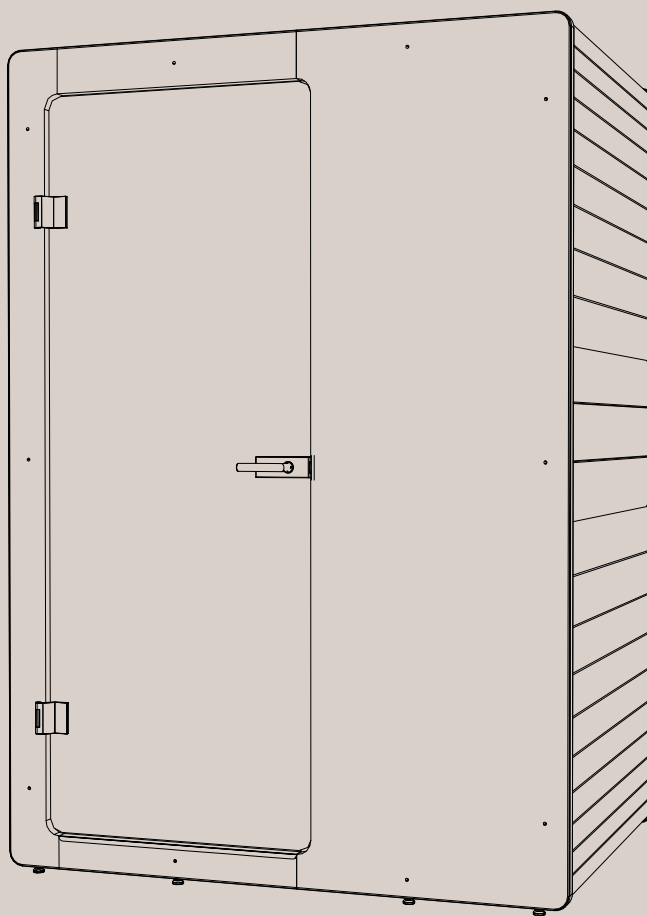


IMPACT ACOUSTIC®



# 300 Chatpod

963.10.442.000.20

# 300 Chatpod

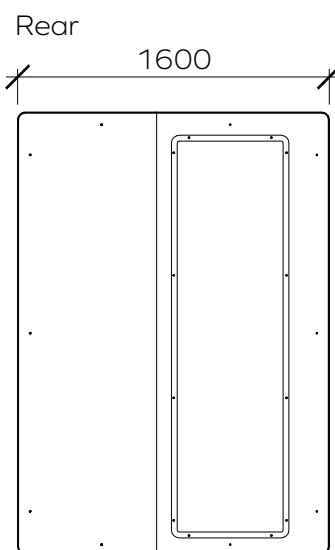
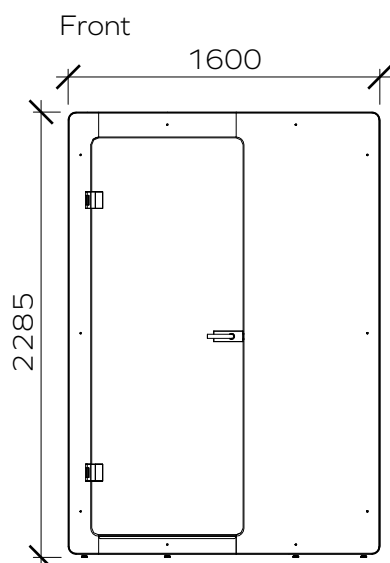
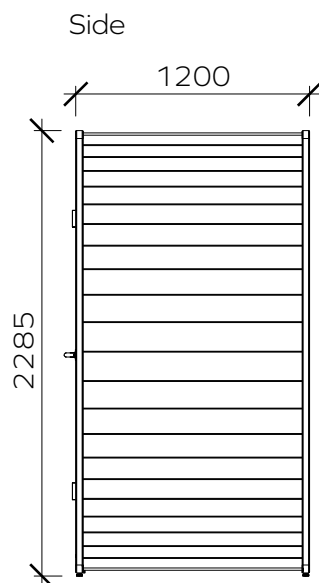
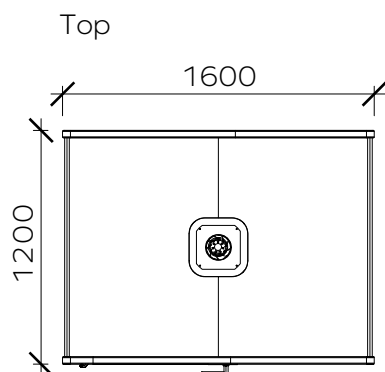
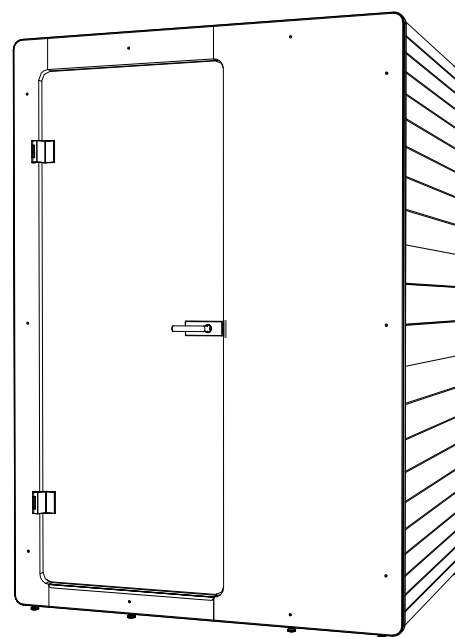
**Artikelnummer**  
963.10.442.000.20

## Dimensionen

Länge	1600mm	23"
Breite	1200mm	77.24"
Höhe	2285mm	89.96"

## Information

1 Teil, inkl. Installationskit



***“The Chatpod guarantees focus, concentration without being disturbed or overhearing your chatty colleagues. Don’t turn it into your personal zenspot for not everybody might appreciate your Ayurveda fragrance sticks.”***

– Daniel Verlooven,  
Global Acoustic Ambassador

### Quiet Neutrals

12mm & 24 mm

Diese Farbtöne harmonieren mit natürlichen, strukturierten Materialien, aber auch industriellen Umgebungen. Von hell bis dunkel und von kühl bis warm sind sie die Grundlage für jede Einrichtung, in der Langlebigkeit und eine ruhige Stimmung im Vordergrund stehen.



Snow White  
500



Cloud  
103



Smoke  
442



Ground  
108



Charcoal  
542



Slate  
444



Raven  
550

### Warm Naturals

12mm & 24 mm

Kombinationen aus helleren Neutral- und Rosatönen haben eine sanft beruhigende und erholsame Wirkung, während die gesättigteren Farbtöne eine perfekte Umgebung für die Entspannung in jedem Raum schaffen.



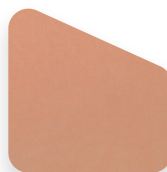
Warm Stone  
105



Milk  
404



Shell Pink  
102



Soft Coral  
516



Terracotta  
239



Garnet  
724

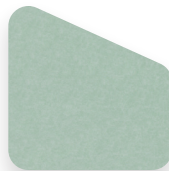
# ARCHISONIC®

## Farben

### Living Greens

12mm & 24 mm

Von den kühlen Grüntönen unserer Wälder bis hin zum gelblichen Aussehen von Weizenfeldern. Living Greens haucht Innenräumen ein natürliches Leben ein. Die Verwendung von mehreren Tönen bringt die Tiefe und Vielfalt des Grüns erst richtig zum Vorschein, während ein einzelner Farbton eine Kulisse für eine biophile Atmosphäre schafft.



Spearmint  
706



Succulent  
712



Moss  
439



Nordic Pine  
311



Grove  
317

### Elemental Blues

12mm & 24 mm

Diese Blautöne eignen sich sowohl als eigenständige Einzeltöne als auch als auch in Kombination zueinander. Die Natürlichkeit des Blaus schafft eine eindringliche Umgebung zur Konzentration und Erholung.



Ice Blue  
304



Winter Sky  
410



Marine Blue  
864



Pacific Ocean  
432



Midnight  
810

# ARCHISONIC®

## Farben

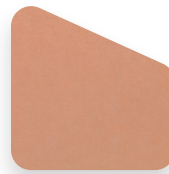
### Soothing Pastels

12mm & 24 mm

Diese perfekt ausbalancierte Farbfamilie mit Rosa, Blau und Grün ist für friedliche Licht- und Schattenspiele und spielerische Kontraste konzipiert. Während die hellsten Töne zum Träumen anregen, sorgen ihre dunkleren Gegenstücke für eine subtile Erdung.



Shell Pink  
102



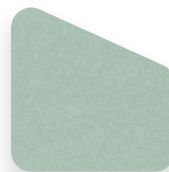
Soft Coral  
516



Ice Blue  
304



Winter Sky  
410



Spearmint  
706



Succulent  
712

### Eleganz Darks

12mm & 24 mm

Farben können zwar Stimmung erzeugen, aber es ist die Tiefe und Leichtigkeit eines Farbtons, der die Emotion wirklich bestimmt. Während jeder Farbton für sich allein stehen kann, lassen sich mit aufeinander abgestimmten Farbpaares dieser Palette wunderschöne Effekte erzielen.



Garnet  
724



Marine Blue  
864



Midnight  
810



Nordic Pine  
311



Raven  
550

# ARCHISONIC®

## Farben

### Energetic Brights

12mm & 24 mm

Keine Regeln, sondern unendlich viele Möglichkeiten, Kontraste zu setzen oder überraschende Akzente zu setzen. Für einen raffinierten Einsatz dieser energiegeladenen Farben können Sie einen einzigen Farbton wählen und diesen mit kontrastierende Textilien farblich aufeinander abstimmen.



Pacific Ocean  
**432**



Moss  
**439**



Sunshine  
**846**



Electric Orange  
**464**



Hot Pink  
**140**

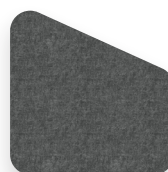
### Primary Play

12mm & 24 mm

Die Primary-Geschichte beginnt, wenn die drei Grundfarben zusammen verwendet werden. Unterschiedliche Proportionen erzeugen dabei verschiedene Stimmungen im Raum. Kombinieren Sie die Farben, wie bei der Energetic Brights-Palette, mit farblich abgestimmten Textilien und festen Oberflächen.



Snow White  
**500**



Charcoal  
**542**



Sunshine  
**846**



Poster Red  
**662**



Marine Blue  
**864**

# ARCHISONIC® Material

## Zusammensetzung

100% PET (60% zertifiziertes Rezyklat)

## Wiederverwertung

**24mm**

88 PET-Flaschen pro m<sup>2</sup>

**12mm**

53 PET-Flaschen pro m<sup>2</sup>

## Dichte

**24mm**

4000 g/m<sup>2</sup> (+/-10%)

**12mm**

2400 g/m<sup>2</sup> (+/-10%)

## Dimensionen Rohplatten

**24mm**

1800 x 2400 x 24mm

70" x 94" x 0.94" (+/-7%)

**12mm**

1200 x 2800 x 12mm

47" x 110" x 0.47" (+/-7%)

## Brandschutz

**B-s1, d0**

DIN EN 13501-1

**Klasse A**

ASTM E84

## Flüchtige Organische Verbindungen (VOC)

**A+**

28 Tage (Französische Regelung)

**Bestanden**

14 CDPH/EHLB



## Pflegehinweise

PET-Fasern bieten keinen Nährboden für Bakterien und andere Keime. Die durchgefärbten Fasern bleichen auch bei Verwendung aggressiver Reinigungs- und Desinfektionsmittel nicht aus. Zur Reinigung können Alkohole, Aldehyde oder Aktivchlor verwendet werden.

Für die tägliche Reinigung empfehlen wir Ihnen eine Alkohollösung (75%), z.B. Pantasept. Bei Verschmutzung durch Staub oder Flusen verwenden Sie einen Staubwedel oder einen normalen Staubsauger. Bei starker Verschmutzung kann das Material mit Wasserstoffperoxyd behandelt werden.

# Declare.

**ARCHISONIC®  
Impact Acoustic AG**

**Final Assembly:** Lucerne, Switzerland  
**Life Expectancy:** 30 Year(s)  
**End of Life Options:** Salvageable/Reusable in its Entirety, Take Back Program, Recyclable (98.5%)

### Ingredients:

**PET:** Polyethylene Terephthalate; **Phosphorus flame retardant:** Phosphorus; **N, N'-Ethylene bis(stearamide):** Octadecanamide, N,N'-1,2-ethanedilylbis-; **Stearic acid:** Stearic Acid; **Titanium dioxide:** Titanium dioxide

**Living Building Challenge Criteria:** Compliant

### I-13 Red List:

LBC Red List Free % Disclosed: 100% at 100ppm  
 LBC Red List Approved VOC Content: Not Applicable  
 Declared

**I-10 Interior Performance:** CDPH Standard Method v1.2-2017  
**I-14 Responsible Sourcing:** Not Applicable

IMA-0001  
EXP. 01 AUG 2023  
Original Issue Date: 2022

MANUFACTURER RESPONSIBLE FOR LABEL ACCURACY  
INTERNATIONAL LIVING FUTURE INSTITUTE™ [living-future.org/declare](http://living-future.org/declare)

# ARCHISONIC®

## Material

### Passende NCS Farbcodes

Entwickelt von Colour Hive

Quiet Neutrals	500	103	442	108	542	444	550
NCS Code	<b>S 0300-N</b>	<b>S 1002-B</b>	<b>S 3005-R80B</b>	<b>S 5005-Y20R</b>	<b>S 7502-B</b>	<b>S 4500-N</b>	<b>S 8500-N</b>
Warm Naturals	105	404	102	516	239	724	
NCS Code	<b>S 3010-Y50R</b>	<b>S 0502-Y</b>	<b>S 0510-R30B</b>	<b>S 2020-Y90R</b>	<b>S 4040-Y70R</b>	<b>S 5040-R10B</b>	
Living Greens	706	712	439	311	317		
NCS Code	<b>S 1010-B90G</b>	<b>S 3020-B30G</b>	<b>S 2040-G40Y</b>	<b>S 5030-G10Y</b>	<b>S 7020-G30Y</b>		
Elemental Blues	304	410	864	432	810		
NCS Code	<b>S 0510-B</b>	<b>S 2020-R90B</b>	<b>S 4050-R70B</b>	<b>S 3040-B</b>	<b>S 7020-R70B</b>		
Soothing Pastels	102	516	304	410	706	712	
NCS Code	<b>S 0510-R30B</b>	<b>S 2020-Y90R</b>	<b>S 0510-B</b>	<b>S 2020-R90B</b>	<b>S 1010-B90G</b>	<b>S 3020-B30G</b>	
Elegant Darks	724	846	810	311	550		
NCS Code	<b>S 5040-R10B</b>	<b>S 4050-R70B</b>	<b>S 7020-R70B</b>	<b>S 5030-G10Y</b>	<b>S 8500-N</b>		
Energetic Brights	432	439	846	464	140	540	
NCS Code	<b>S 3040-B</b>	<b>S 2040-G40Y</b>	<b>S 1040-Y10R</b>	<b>S 0580-Y70R</b>	<b>S 2060-R20B</b>	<b>S 5040-R40B</b>	
Primary Play	500	542	846	662	864		
NCS Code	<b>S 0300-N</b>	<b>S 7502-B</b>	<b>S 1040-Y10R</b>	<b>S 1080-R</b>	<b>S 4050-R70B</b>		

Diese NCS-Codes stellen die bestmögliche visuelle Übereinstimmung dar und sind für Farben mit Mischfasern möglicherweise nicht exakt.

### Farbbeständigkeit

**Klasse 6**

ISO 105-B02:A1

### Farb- und Oberflächenabweichungen

ARCHISONIC® wird nach höchsten Qualitätsstandards hergestellt. Leichte Farb- und Oberflächenabweichungen, die durch den hohen Anteil an recycelten Fasern verursacht werden, sind jedoch ein unvermeidbarer Teil der Produkteigenschaften und sind von Garantieleistungen ausgeschlossen. Bitte fordern Sie zur Prüfung eine kostenlose Musterbox an.

**IMPACT ACOUSTIC®** Bodenhof 4, 6014 Luzern (Schweiz)



# ARCHISONIC®

## Material

### Lichtreflexion

Hochschule Luzern – Institut für Gebäudetechnik | Energie

**HSLU** Hochschule Luzern

Quiet Neutrals	500	103	442	108	542	444	550
Reflektion p	<b>61.9%</b>	<b>51.4%</b>	<b>34.6%</b>	<b>22.5%</b>	<b>6% 1</b>	<b>7.9%</b>	<b>2.6%</b>
Warm Naturals	105	404	102	516	239	724	
Reflektion p	<b>27.5%</b>	<b>59.3%</b>	<b>55.2%</b>	<b>34.1%</b>	<b>10.3%</b>	<b>4.1%</b>	
Living Greens	706	712	439	311	317		
Reflektion p	<b>51.7%</b>	<b>27.7%</b>	<b>33.2%</b>	<b>10.3%</b>	<b>9.6%</b>		
Elemental Blues	304	410	864	432	810		
Reflektion p	<b>60%</b>	<b>32%</b>	<b>9.5%</b>	<b>15.2%</b>	<b>3.7%</b>		
Soothing Pastels	102	516	304	410	706	712	
Reflektion p	<b>55.2%</b>	<b>34.1%</b>	<b>60%</b>	<b>32%</b>	<b>51.7%</b>	<b>27.7%</b>	
Elegant Darks	724	846	810	311	550		
Reflektion p	<b>4.1%</b>	<b>9.7%</b>	<b>3.7%</b>	<b>10.3%</b>	<b>2.6%</b>		
Energetic Brights	432	439	846	464	140	540	
Reflektion p	<b>15.2%</b>	<b>33.2%</b>	<b>44.3%</b>	<b>26.8%</b>	<b>12.2%</b>	<b>5.5%</b>	
Primary Play	500	542	846	662	864		
Reflektion p	<b>61.9%</b>	<b>6%</b>	<b>44.3%</b>	<b>12.5%</b>	<b>9.5%</b>		

### Nachhaltigkeit



MINIMUM 60% RECYCLED CONTENT  
POST-CONSUMER

Unterstützt durch



Climate-KIC is supported by the EIT, a body of the European Union

**#We  
Make An  
Impact**

[connect@impactacoustic.com](mailto:connect@impactacoustic.com) | [www.impactacoustic.swiss](http://www.impactacoustic.swiss)