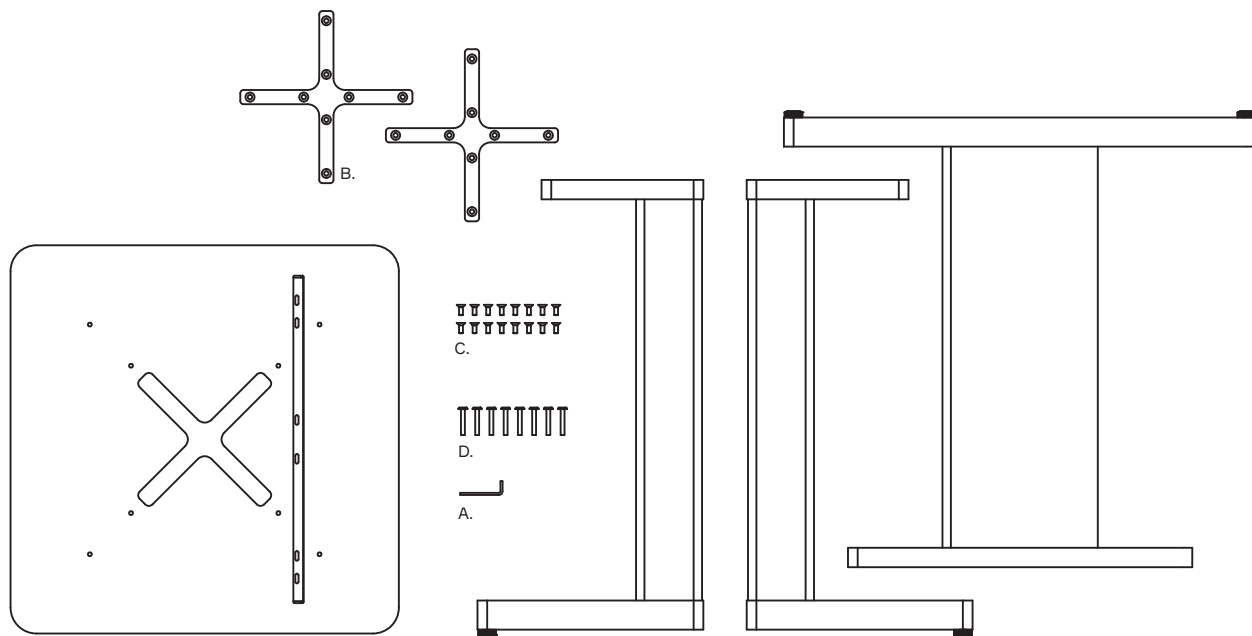


# QUADREFOIL TABLE 68X68

Monteringsvejledning

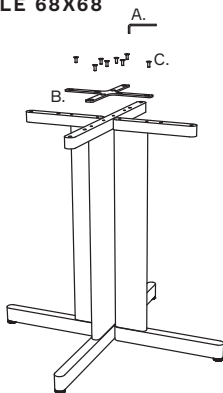


## KOMPONENTER

Anbring komponenterne på et klæde for at undgå skrammer på gulv og Quadrefoil table.

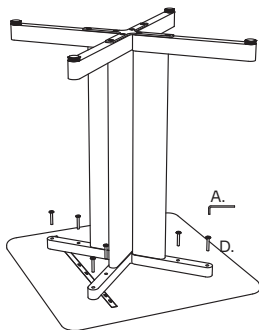
## QUADREFOIL TABLE 68X68

Monteringsvejledning



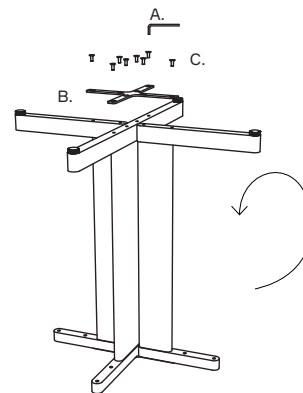
### TRIN 1

Anbring de tre ben ved siden af hinanden som vist. Monter beslaget (B.) ved brug af 8 af de korte skruer (C.) og unbrakonøglen (A.). Stram ikke skruerne for hårdt.



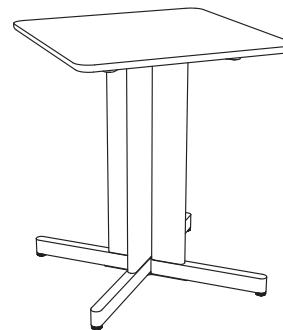
### TRIN 3

Placer den samlede base på bordpladen og monter de 8 lange skruer (D.).



### TRIN 2

Vend forsigtigt basen rundt uden, at skille de tre ben fra hinanden. Monter beslaget (B.) ved brug af 8 af de korte skruer (C.) og unbrakonøglen (A.). Stram ikke skruerne for hårdt.



### TRIN 4

To personer hjælpes ad med at vende bordet rundt og arbejdet er færdigt. HUSK: tjek efter et par uger om skruerne skal efterspændes.