

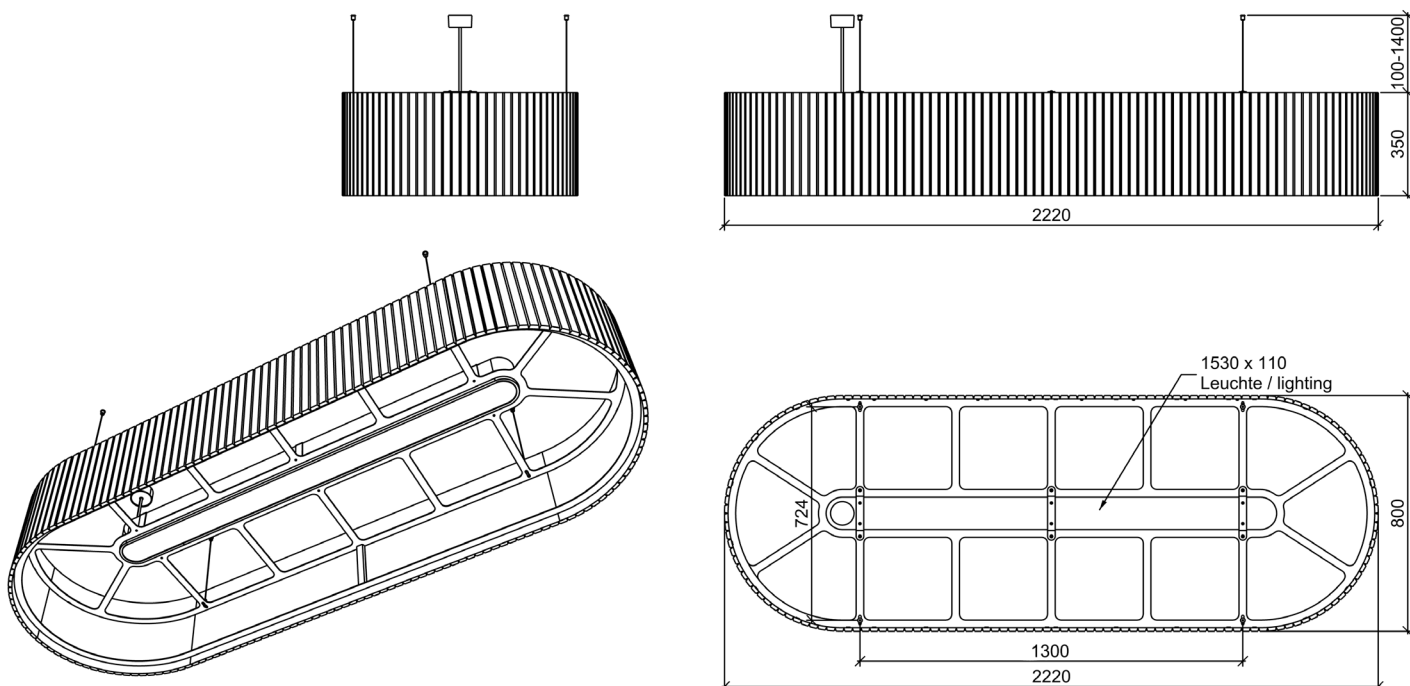
IMPACT ACOUSTIC®



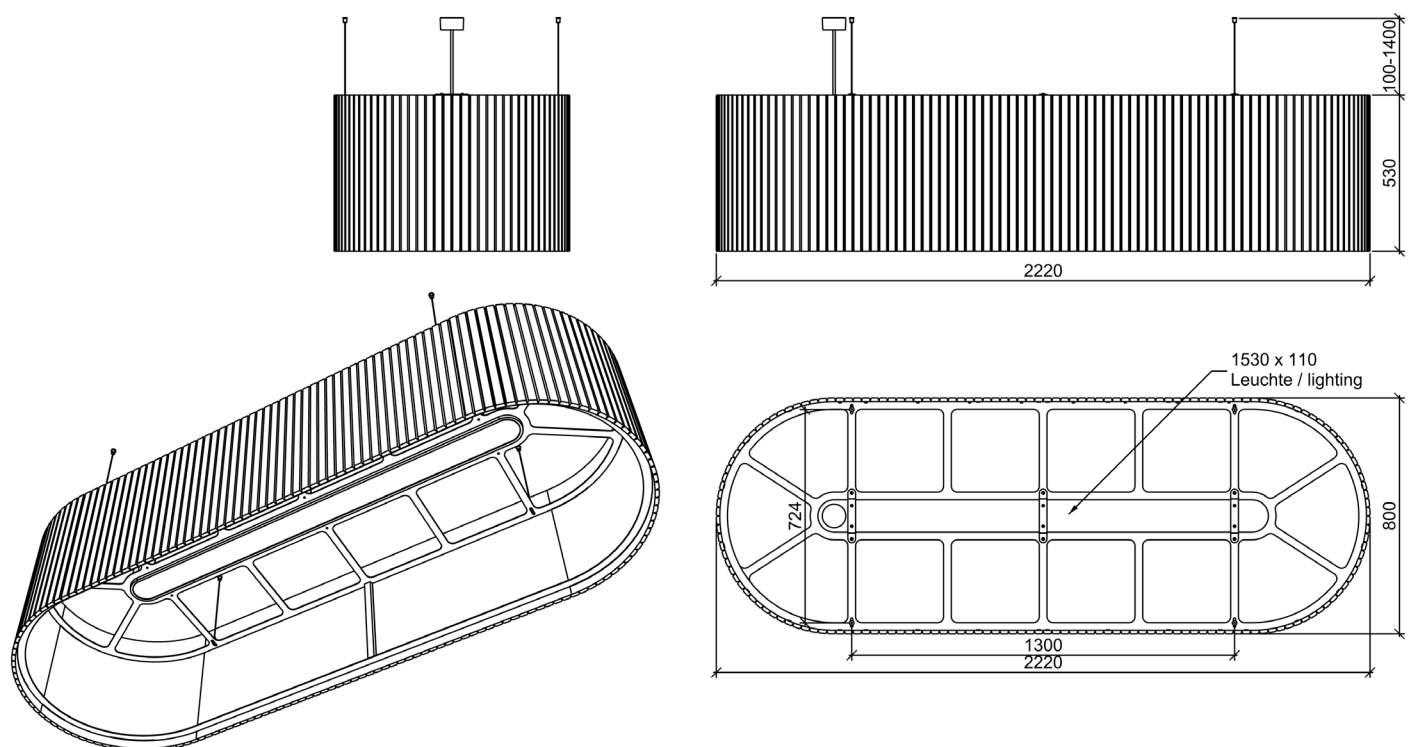
Montageanleitung
Umbra

Masszeichnung

Umbra 722.24.12.000.00

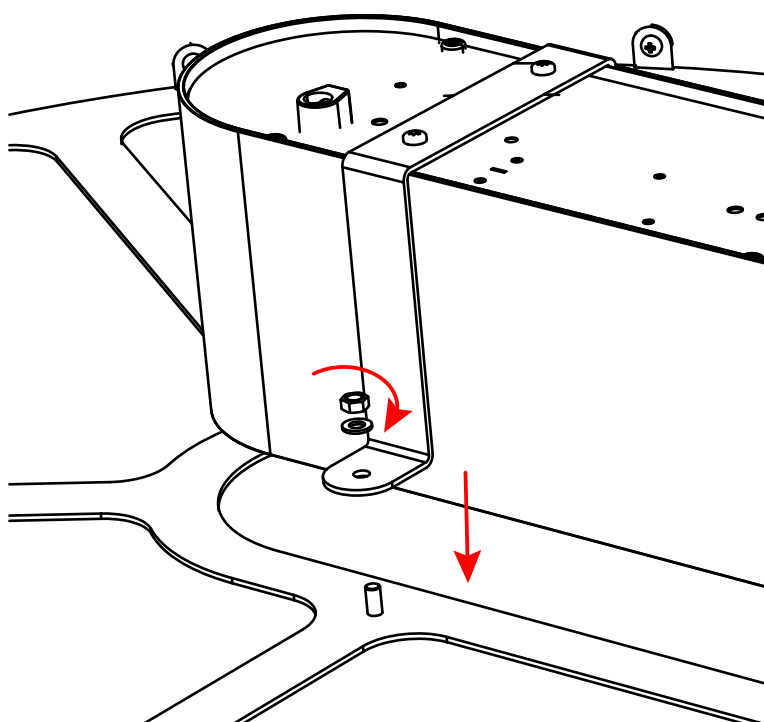
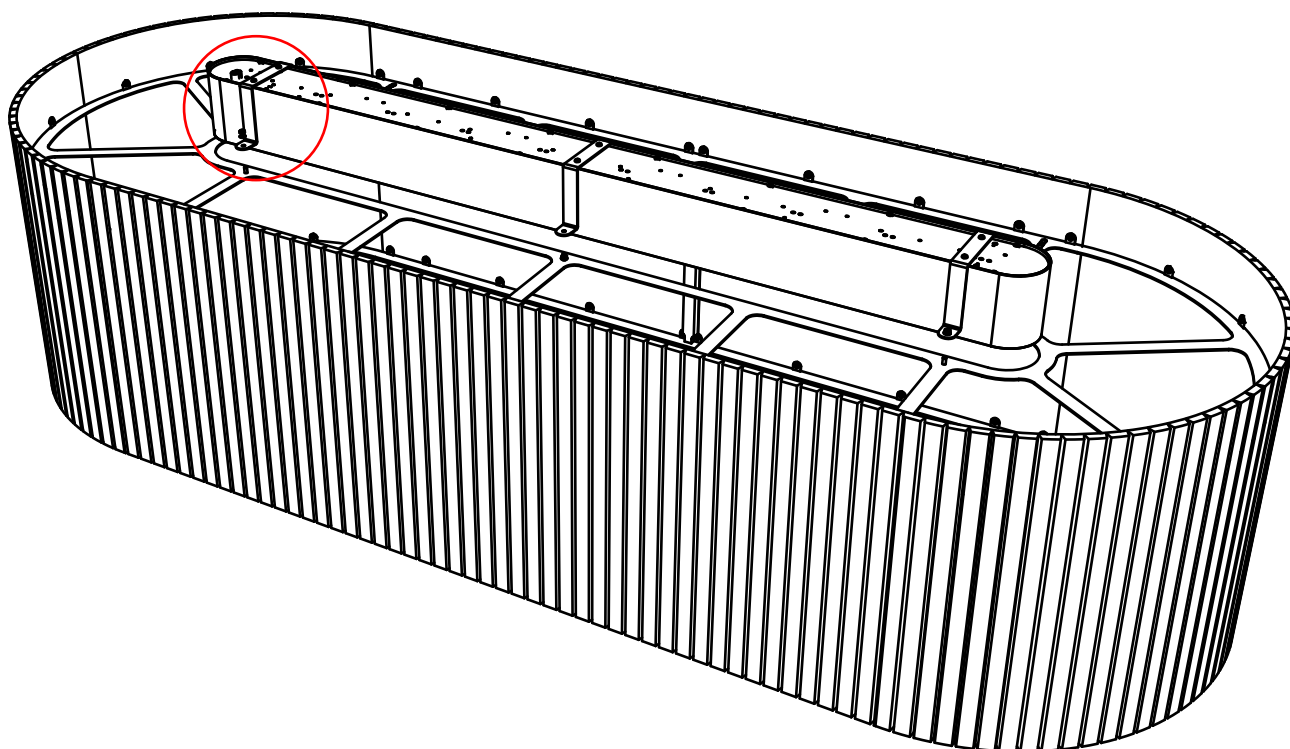


Umbra 722.24.12.000.00



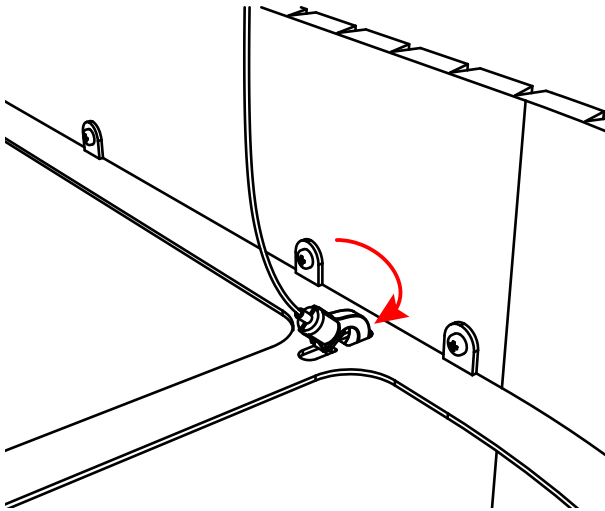
1. Schritt

Lege das Leuchtmodul in die Aussparung des Schirmes. Fixiere danach diese beiden Komponenten mit den Unterlegscheiben und den Muttern.

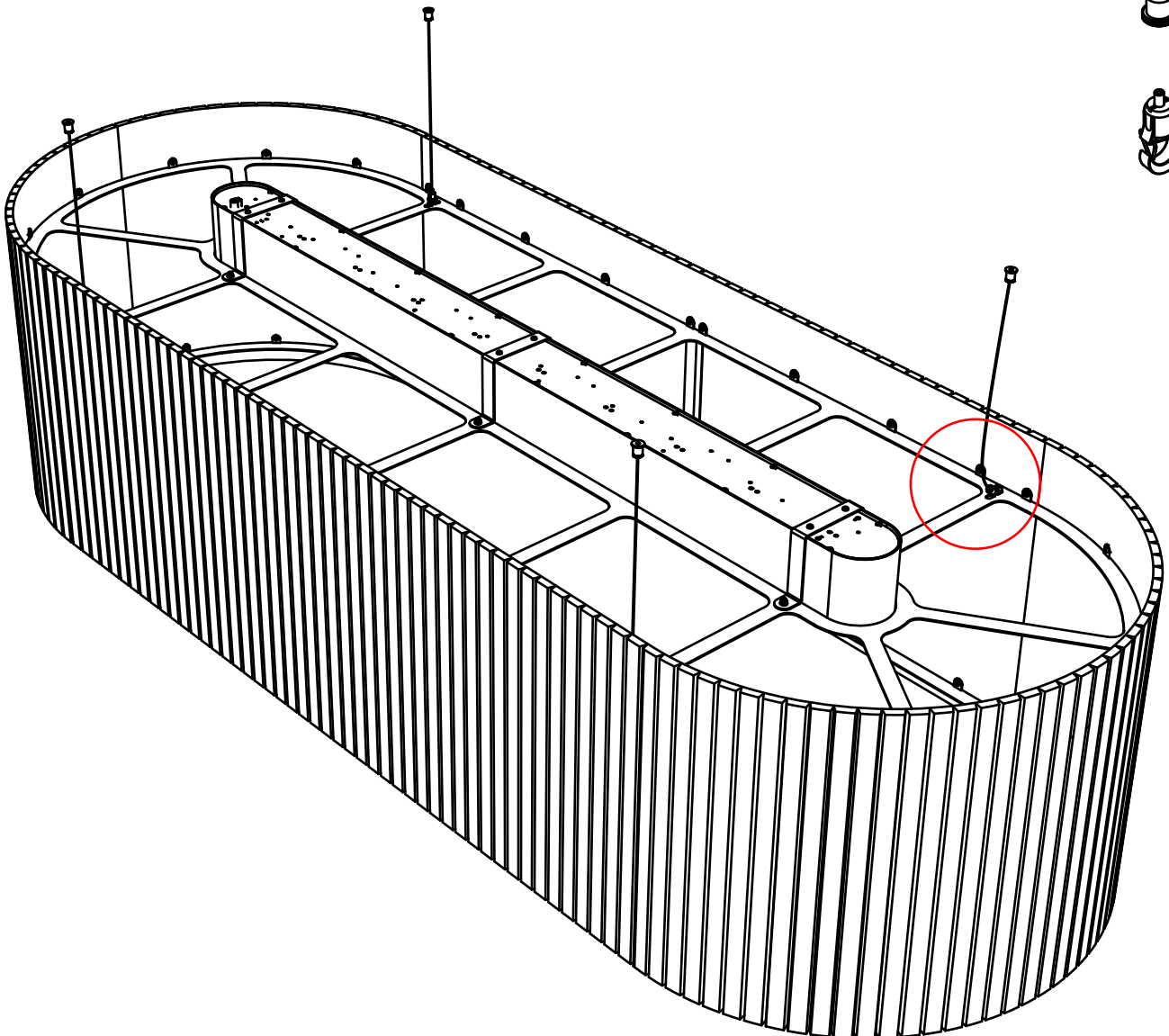
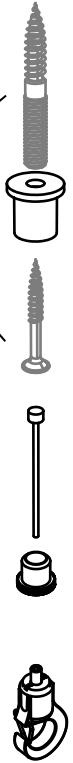


2. Schritt

Montiere die Abhänger wie unten abgebildet an die Decke. Die Positionen können in der Masszeichnung auf der zweiten Seite entnommen werden. Hänge danach die Leuchte daran.

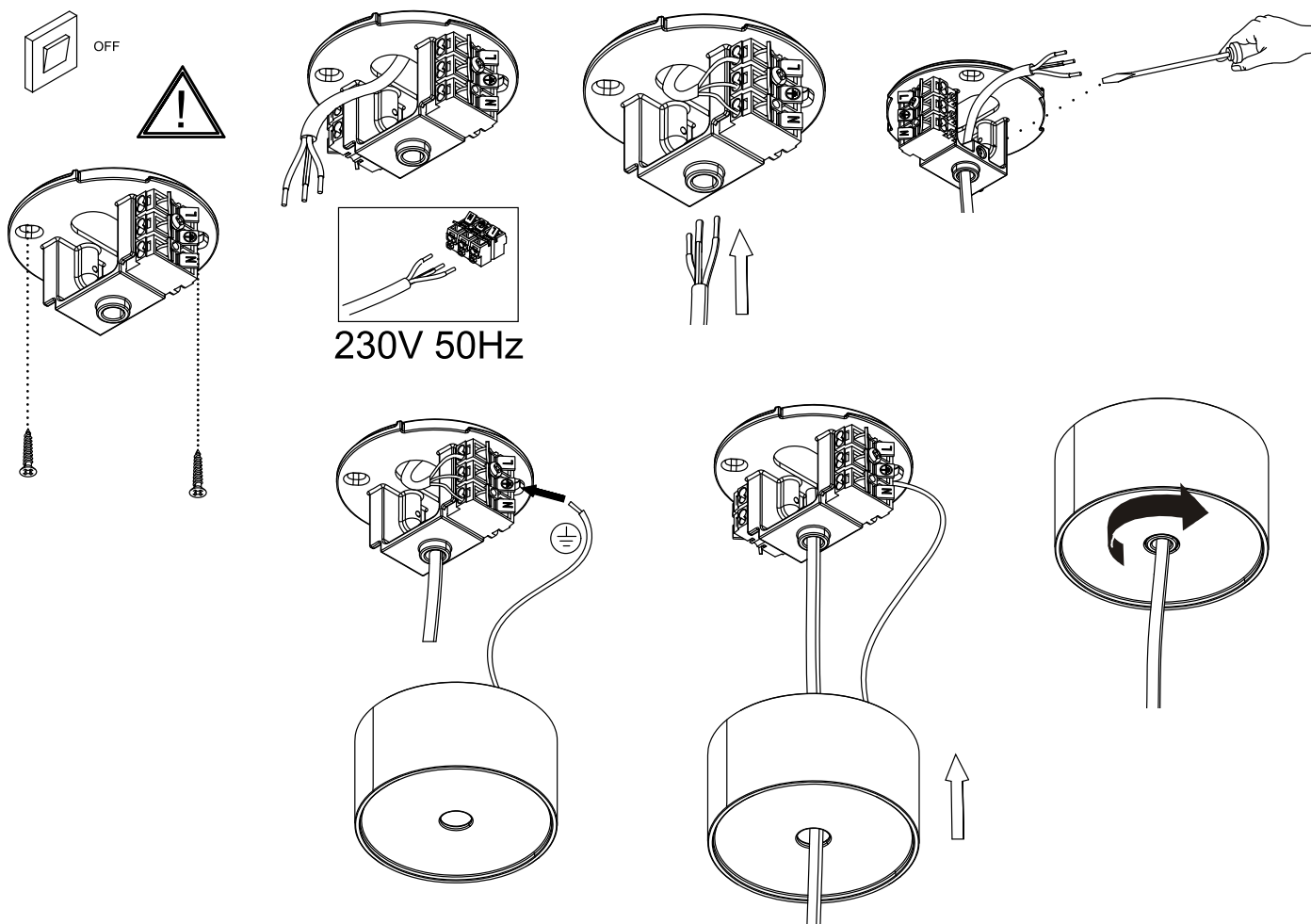


Die Schrauben für die Deckenbefestigung werden nicht mitgeliefert. Es kann entweder ein M6 Gewindestift, eine M6 Stockschraube oder eine Spanplattenschraube mit einem maximalen Durchmesser von 5mm, verwendet werden.



5. Schritt

Montiere den Baldachin und hänge die Leuchte wie unten abgebildet an.



- Montage und Inbetriebnahme nur durch autorisiertes Fachpersonal.
- Änderungen oder Instandsetzungen an Leuchten oder Leuchtenkomponenten nur mit schriftlicher Einwilligung von PROLICHT.
- Die Lichtquelle dieser Leuchte darf nur vom Hersteller oder einem von ihm beauftragten Servicetechniker oder einer vergleichbar qualifizierten Person ersetzt werden.
- Strom vor dem Arbeiten abschalten.
- Netzanschluss nur über eingebaute bzw. beiliegende Klemmen.
- Leuchten und Leuchtmittel dürfen nicht über den Hausmüll entsorgt werden, sondern müssen dem lokal vorgegebenen Recyclingprozess zugeführt werden.
- Beim Hantieren mit der Leuchte wird das Tragen von Handschuhen empfohlen.
- Leuchten der Schutzklasse 3 dürfen nur mit Konvertern mit SELV Ausgang $\leq 60\text{VDC}$ konzipiert werden.
- Unsere Leuchten sind für den Einsatz bei einer Raumtemperatur von 10°C bis 30°C konzipiert.
- Zusätzliche Umwelteinflüsse, welche erhöhte Temperaturen hervorrufen, wie zum Beispiel abweichende Einbau- und Montagesituationen (Einbauort, Einbaulage, beengter Raum, Nähe zu Heizungen) und direkte Sonneneinstrahlung können die Funktionsfähigkeit beeinträchtigen und führen zu einem Ausschluss von Gewährleistung, Haftung und Garantie. Schriftliche Sonderfreigaben seitens PROLICHT sind nach entsprechenden Untersuchungen vorab auf Anfrage möglich.