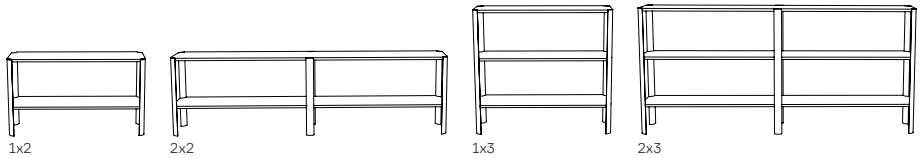


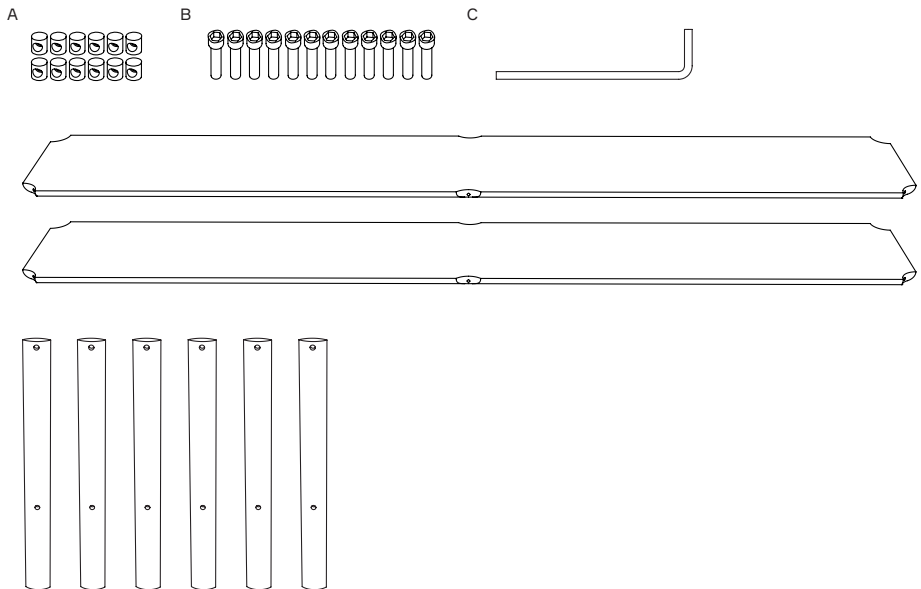
Leaf Shelf 1x2, 2x2, 1x3 und 2x3

Aufbauanleitung



Bauteile

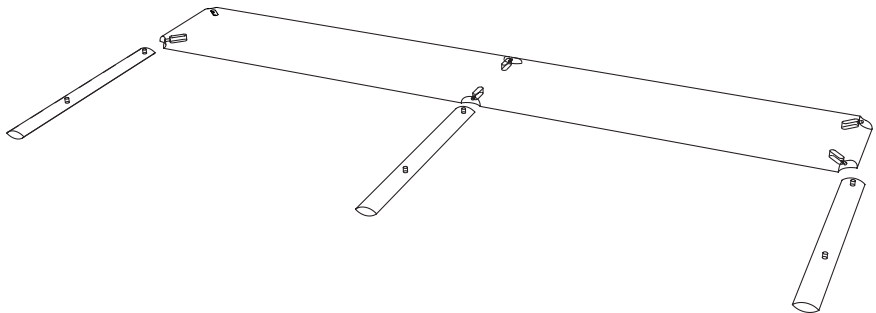
In dieser Anleitung werden die Schritte zum Zusammenbau des Fachbodenregals in allen Größen (1x2, 2x2, 1x3 und 2x3) behandelt. Die Anzahl und Länge der Regal- und Beincomponenten kann daher von den Abbildungen in dieser Anleitung abweichen, die Vorgehensweise ist jedoch dieselbe. Legen Sie die Komponenten auf eine Decke, um Kratzer auf dem Boden und am Produkt zu vermeiden.



Video-Montageanleitung

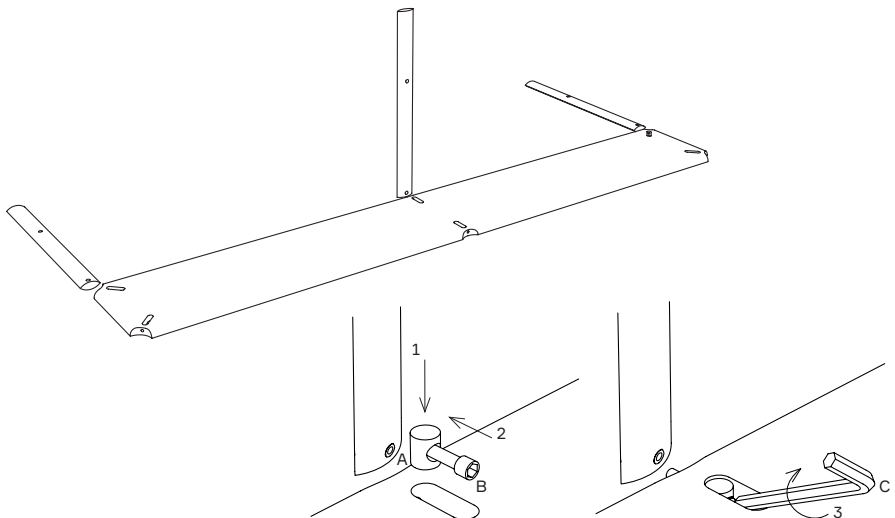
Schritt 1

Legen Sie eines der Regale mit der Unterseite nach oben auf eine Decke oder eine andere weiche Oberfläche auf dem Boden. Legen Sie die Beine einer Seite mit den Löchern nach oben nebeneinander.



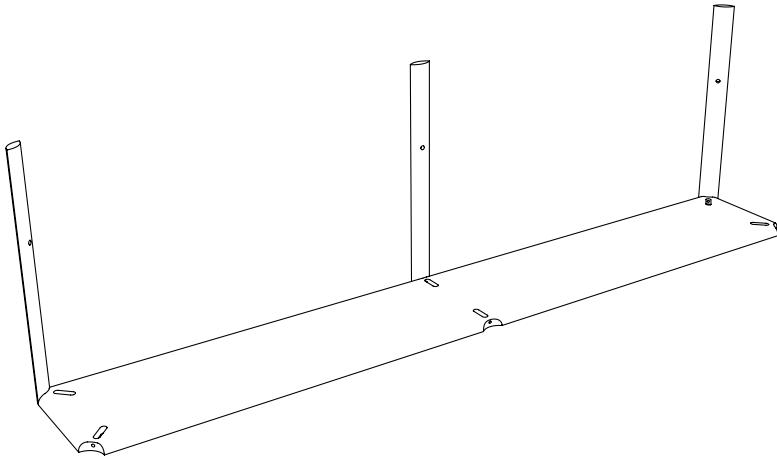
Schritt 2

Beginnen Sie damit, jeweils ein Bein am Regal zu befestigen, vorzugsweise das mittlere Bein, wenn Ihr Produkt insgesamt 6 Beine enthält, indem Sie die Schraube (B) und die Halterung (A) in das Loch einbauen. Ziehen Sie die Schraube mit dem Kugelkopf des Inbusschlüssels (C) fest, bis sie fest mit dem Bein verbunden ist.



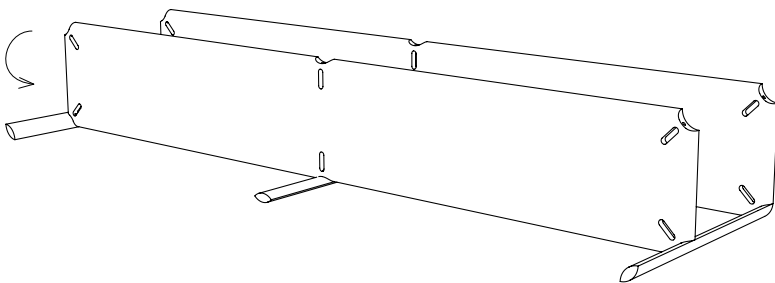
Schritt 3

Wiederholen Sie Schritt 2 mit den restlichen Beinen auf einer Seite.



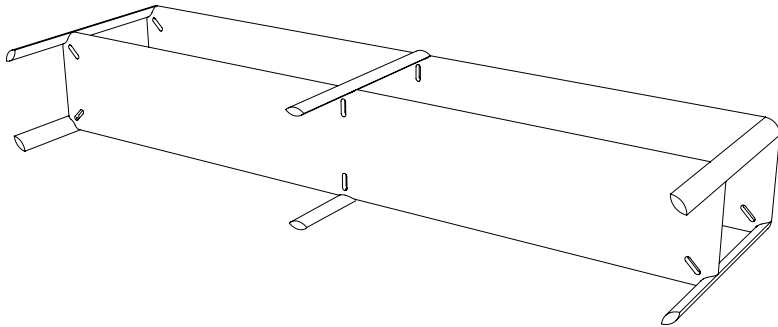
Schritt 4

Drehen Sie das Produkt vorsichtig um, sodass es wie unten gezeigt auf den Beinen liegt. Wiederholen Sie Schritt 3 für das nächste Regal/die nächsten Regale.



Schritt 5

Platzieren Sie die restlichen Beine nacheinander auf der anderen Seite auf einem Regal, indem Sie die Schritte 2 bis 4 wiederholen.



Schritt 6

Jetzt können Sie das Regal auf den Beinen hochstellen. Wackeln Sie vorsichtig am Regal, damit sich die Verbindungen lösen können. An diesem Punkt ist es gut, die Schrauben durchzugehen und wieder festzuziehen, um sicherzustellen, dass alles ausgerichtet und fest sitzt.

