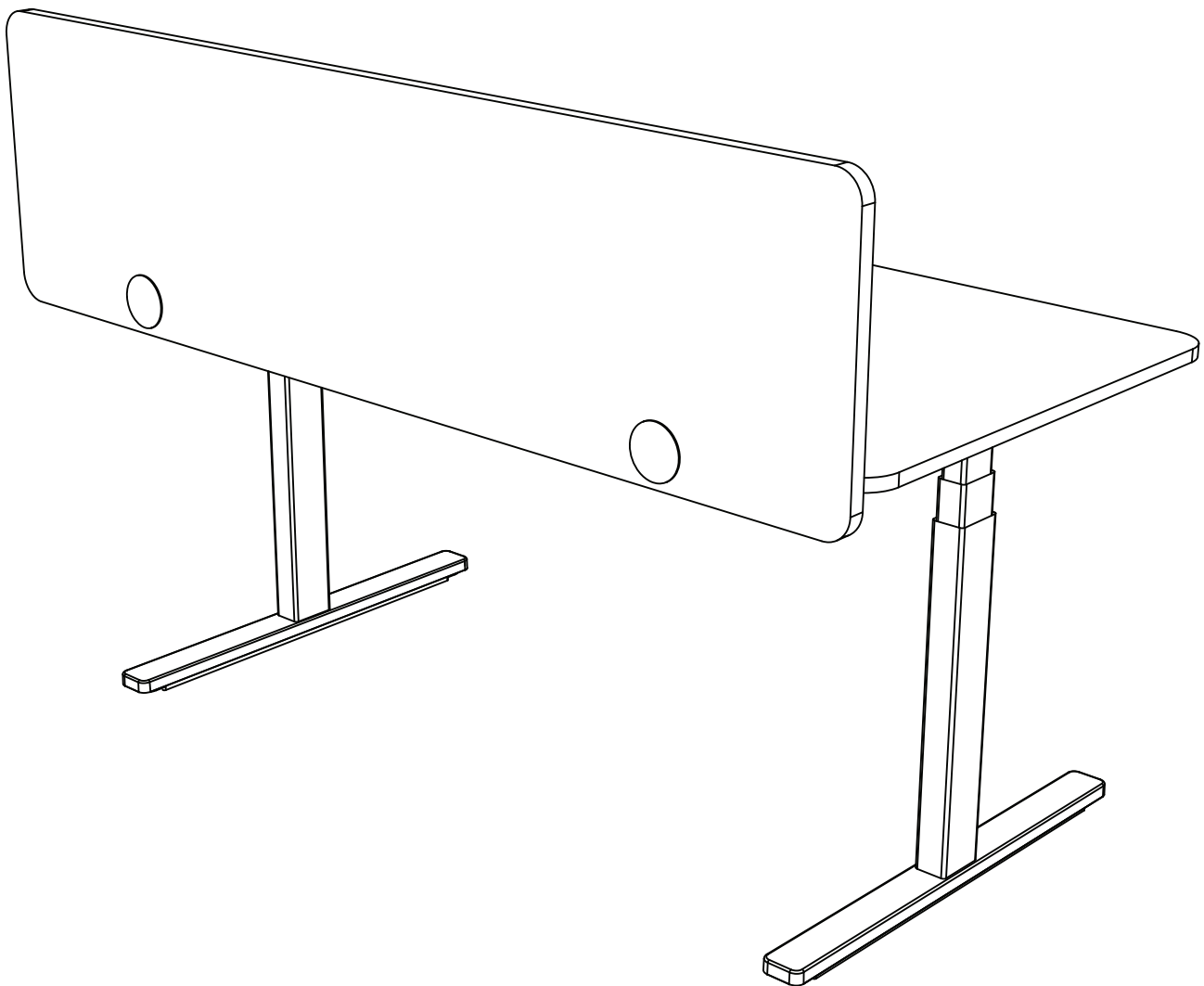


Datenblatt

# DESK DIVISION

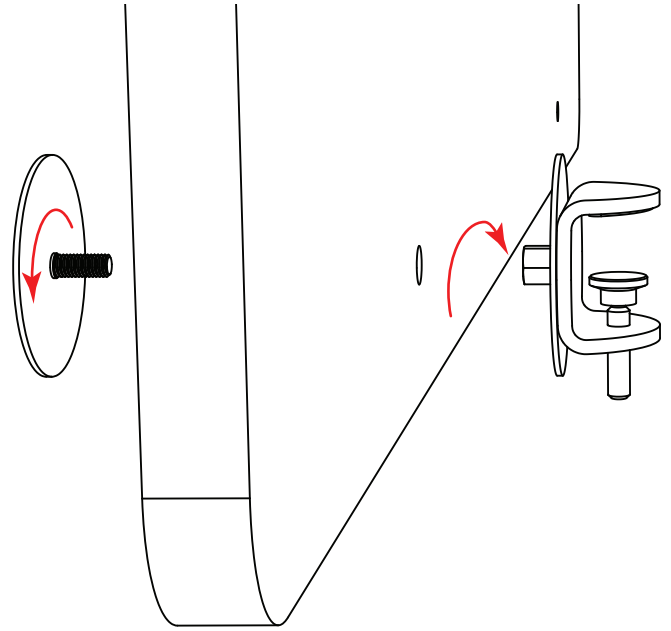
## Acoustic Room Dividers



# DESK DIVISION

Montageanleitung

1. Montiere den Tischadapter und das Gegenstück wie abgebildet an das Panel.



2. Klemme die Adapter mit den Klemmschrauben an das Tischblatt.

