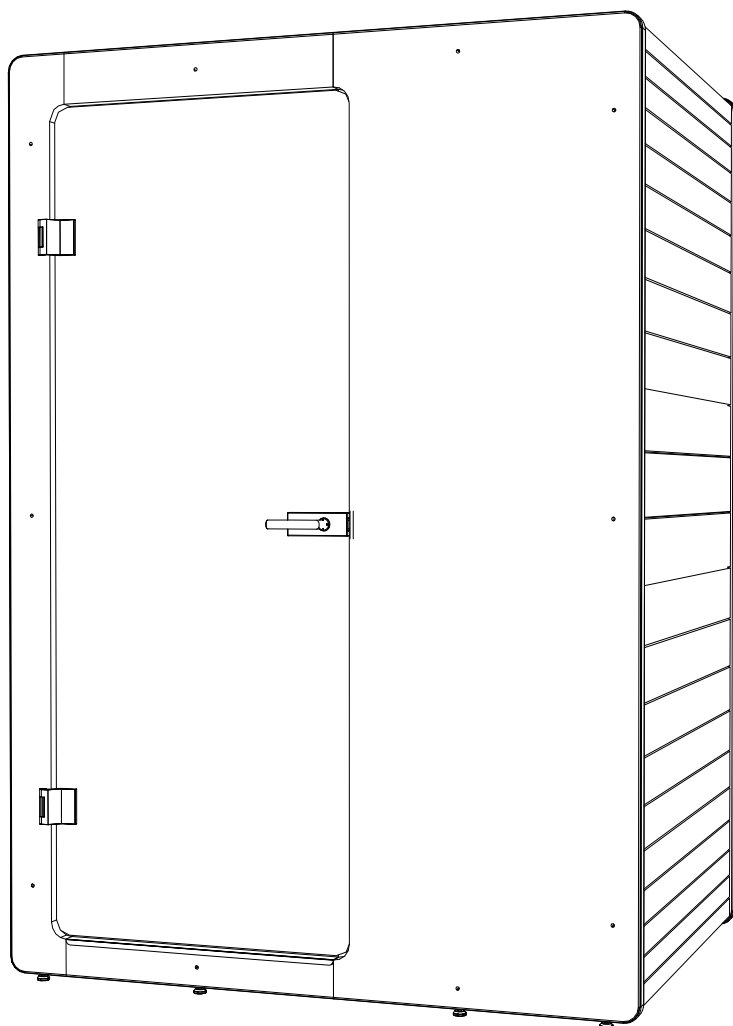


IMPACT ACOUSTIC®



300

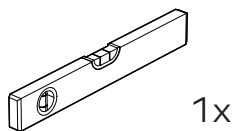
Chatpod

MONTAGEANLEITUNG

300

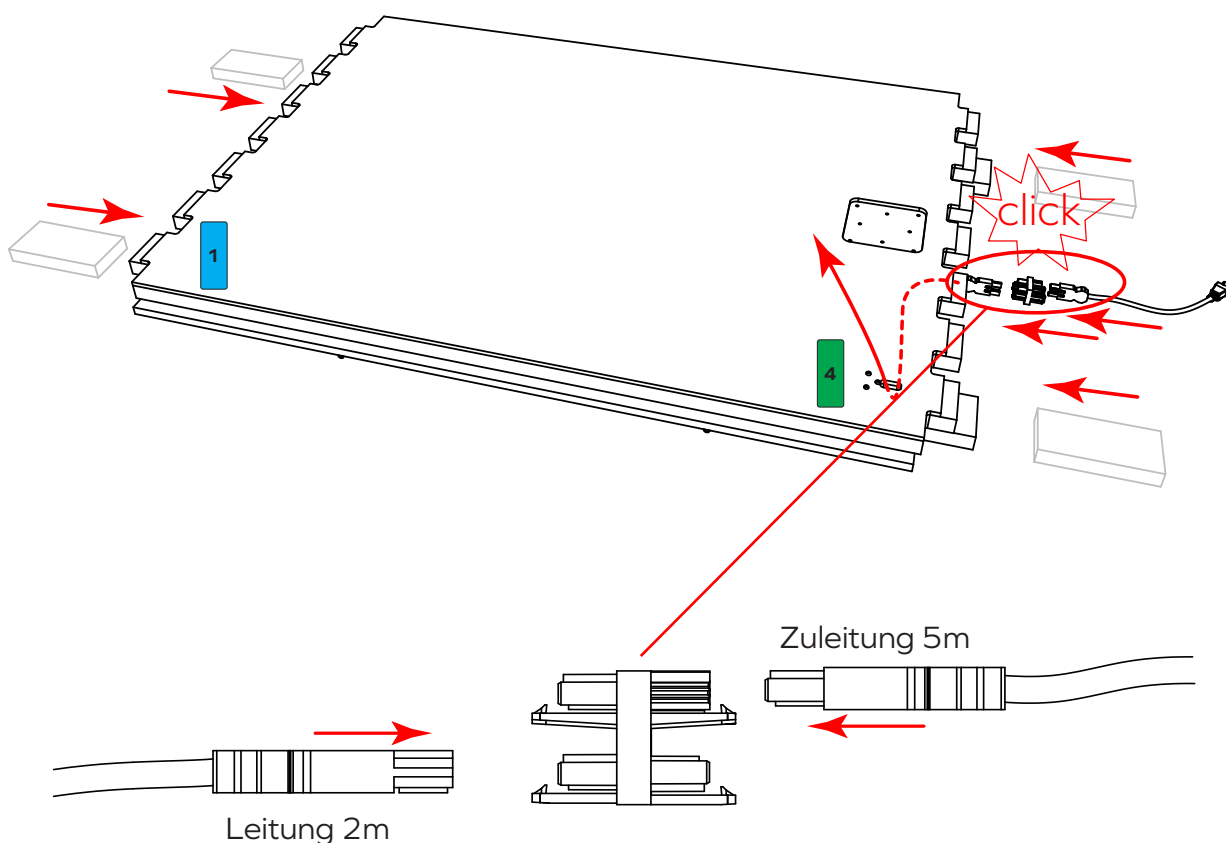
Chatpod

Wird zusätzlich zum Lieferumfang benötigt:



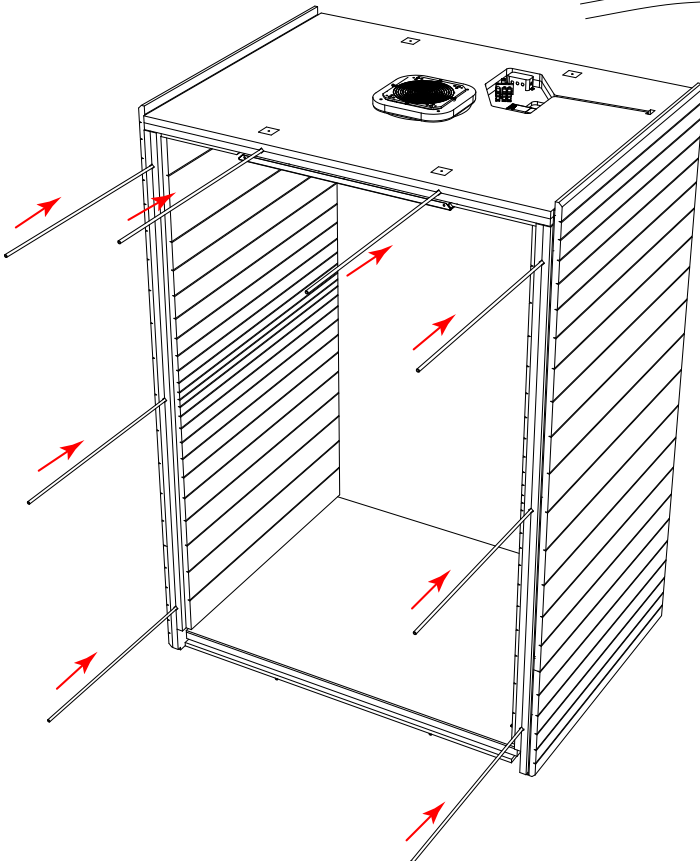
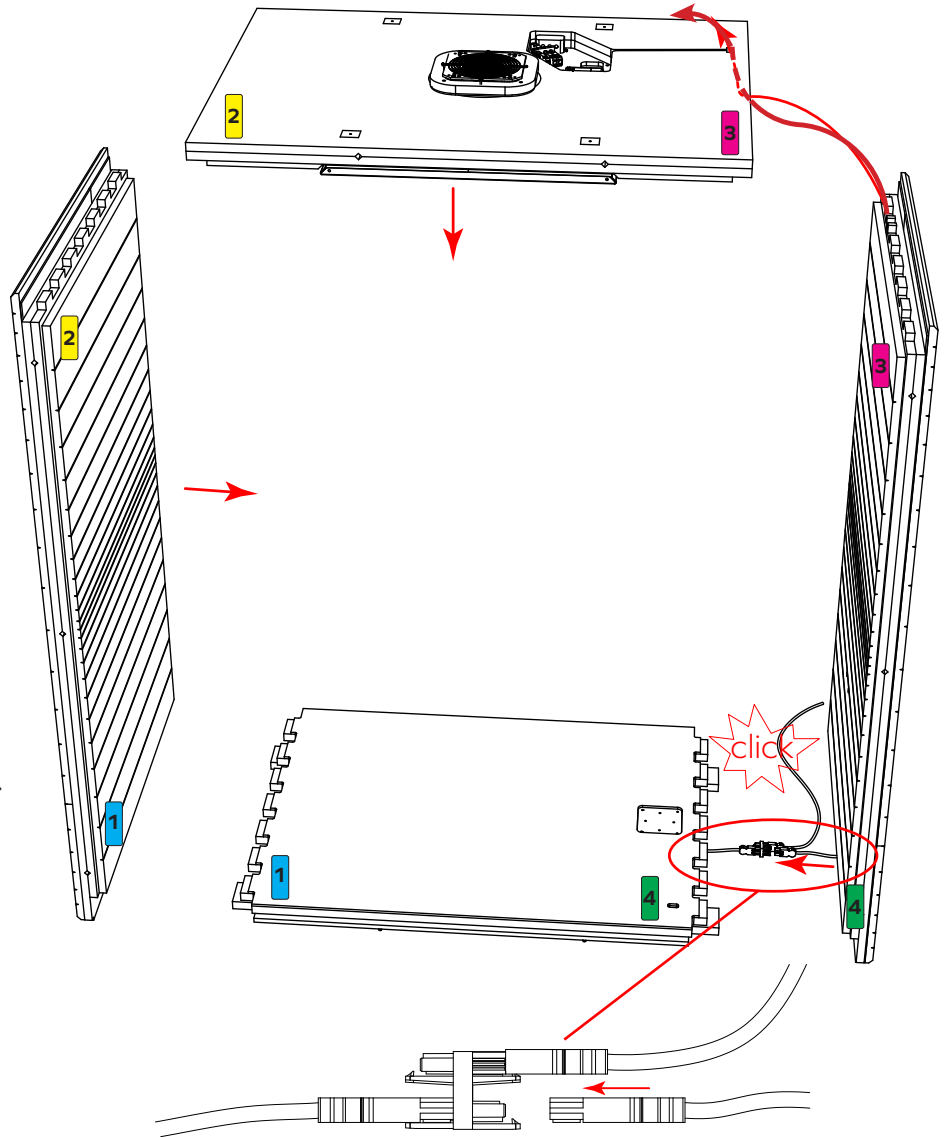
1

Lege die Wabenkartonklötze unter die Kartonaufdopplungen des Bodens. Stelle sicher, dass der Boden stabil auf den Klötzen liegt und die Klötze seitlich ein paar cm herausragen. Stecke die Zuleitung und die 2m-Leitung bis zum Einrasten in den H-Verteiler.



2

Stecke die Leitung der rechten Seite in den H-Verteiler. Stelle die beiden Seiten auf die Klötze und stecke diese in den Boden. Dies sollte leicht gehen, falls nicht, stelle sicher, dass die Seiten und der Boden zueinander ausgerichtet sind. Halte die Seiten, bis der Deckel montiert ist. Stecke den Deckel mit den Seiten zusammen und ziehe dabei das Kabel von der rechten Seite durch den Deckel durch.

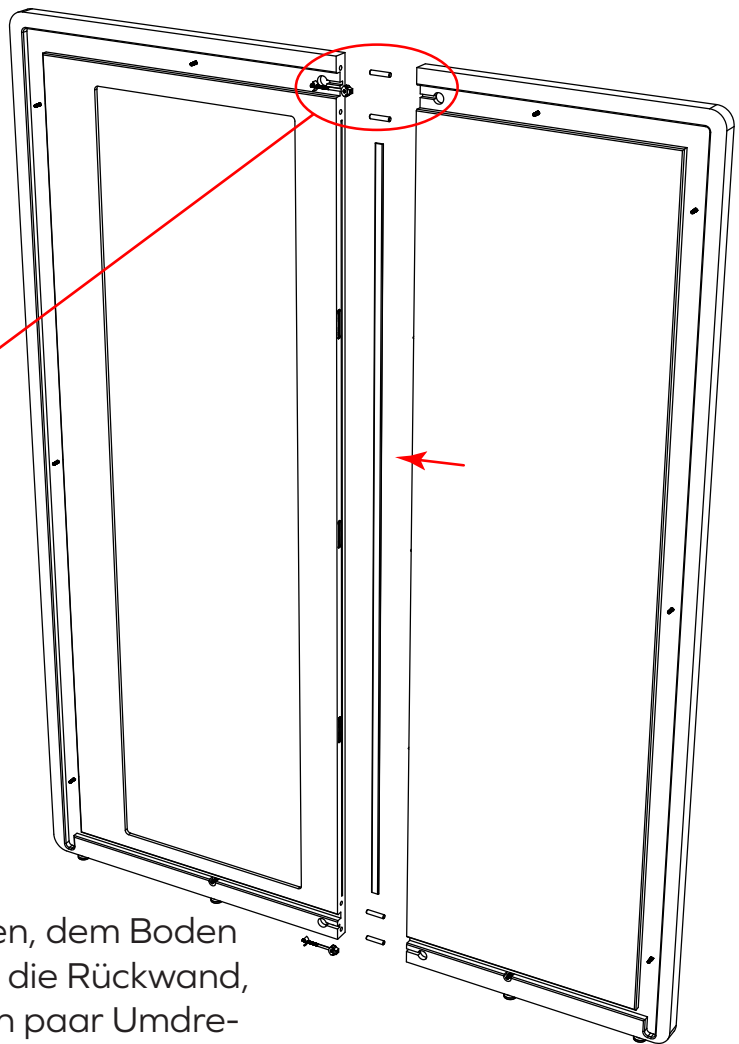
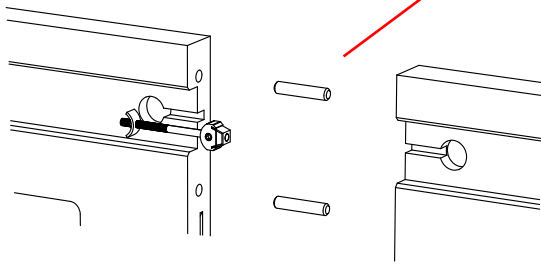


3

Fahre die acht Verbindungsstangen ein.

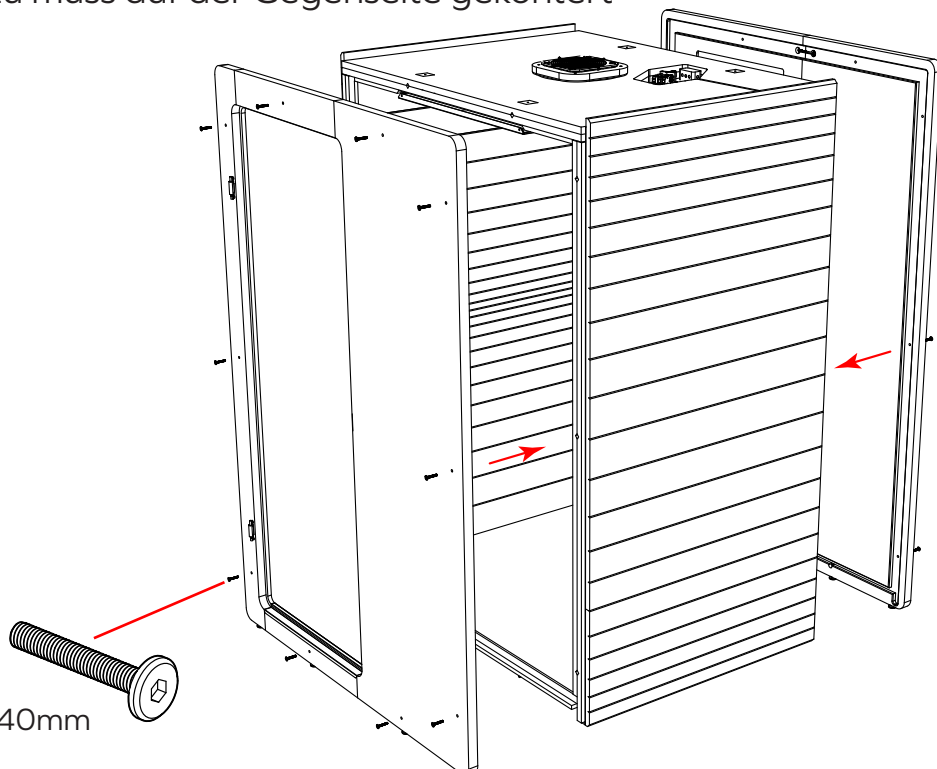
4

Stecke die Holzdübel in die Bohrungen. Füge die beiden Rückwandelemente zusammen und ziehe diese mit den Verbindern zusammen. Mache dasselbe mit den Frontelementen.



5

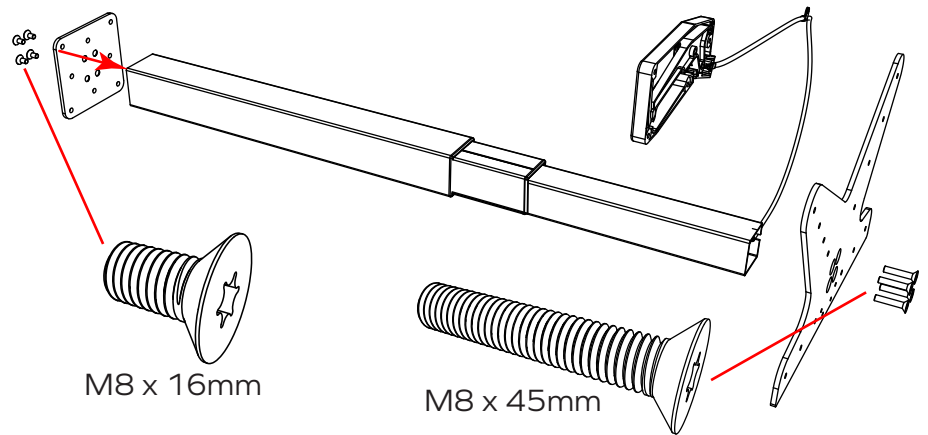
Füge die Rückwand mit den Seiten, dem Boden sowie Deckel zusammen. Sichere die Rückwand, indem du die sechs Schrauben ein paar Umdrehungen in die Verbindungsstangen drehst. Mache dasselbe mit der Front. Ziehe nun alle Schraube satt an, dazu muss auf der Gegenseite gekontert werden.



M6 x 40mm

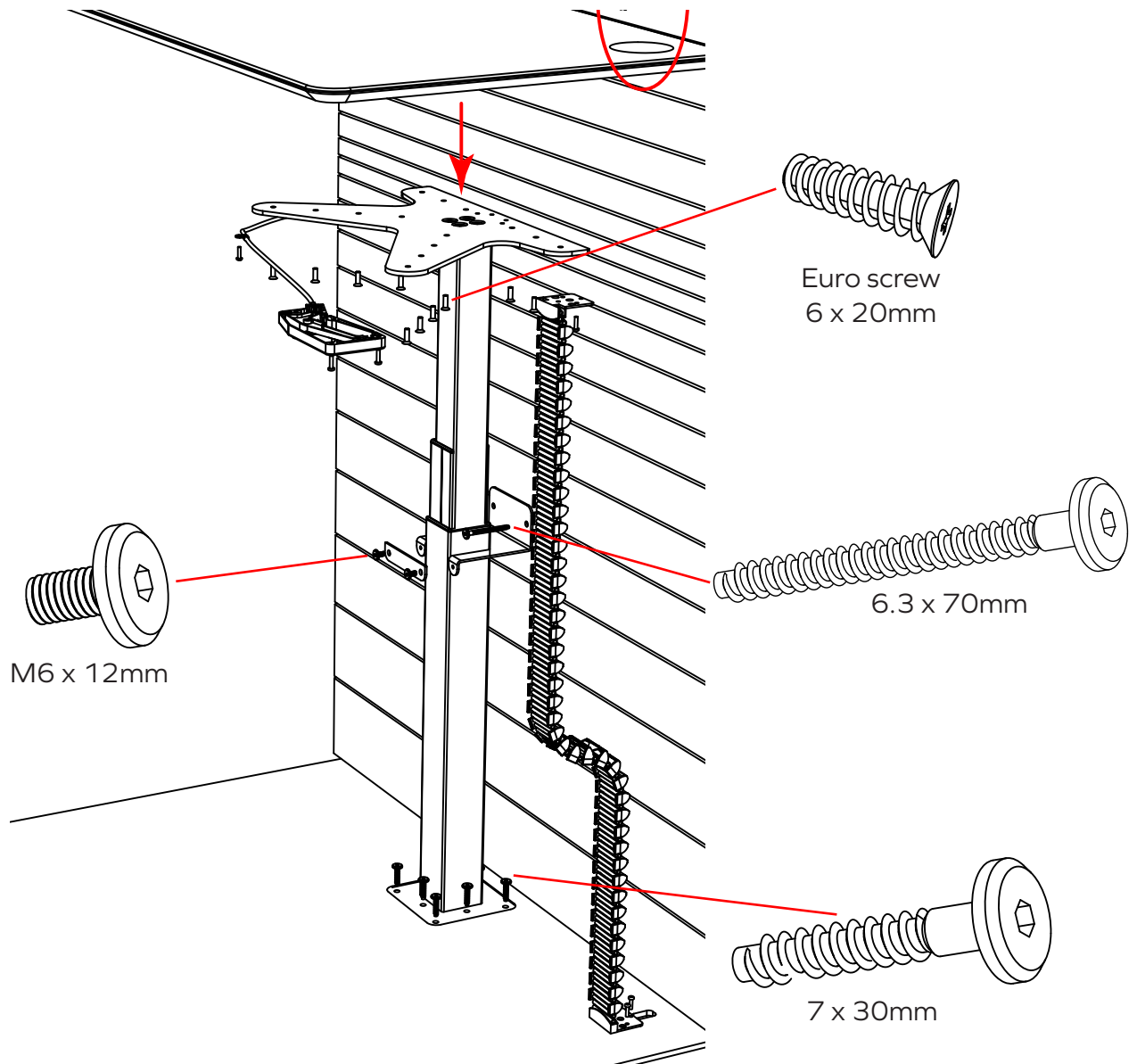
6

Schraube die beiden Stahlplatten an die Tischsäule. Die Schrauben müssen satt mit 30Nm angezogen werden. Der Griff der Tischsäule darf erst betätigt werden, wenn der Tisch fertig montiert ist!



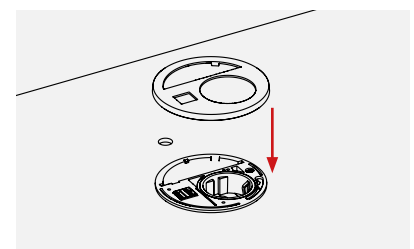
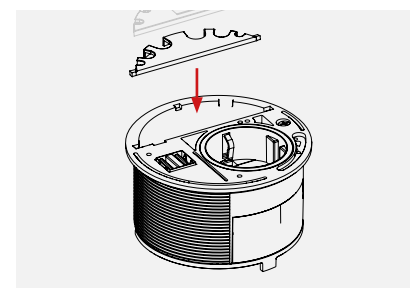
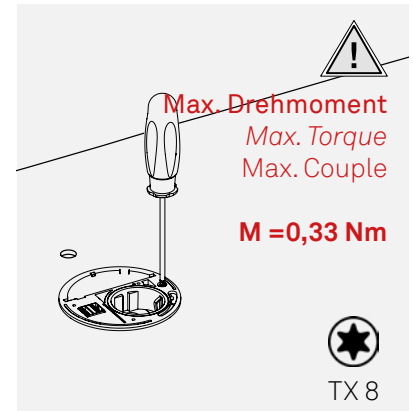
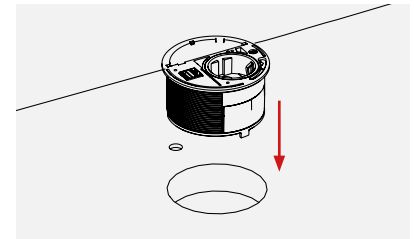
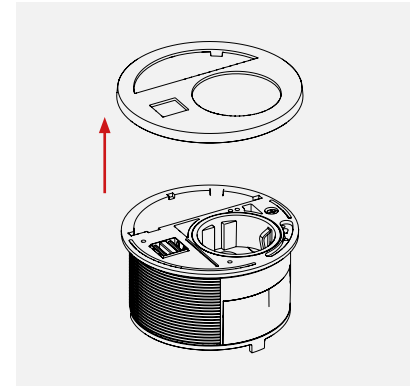
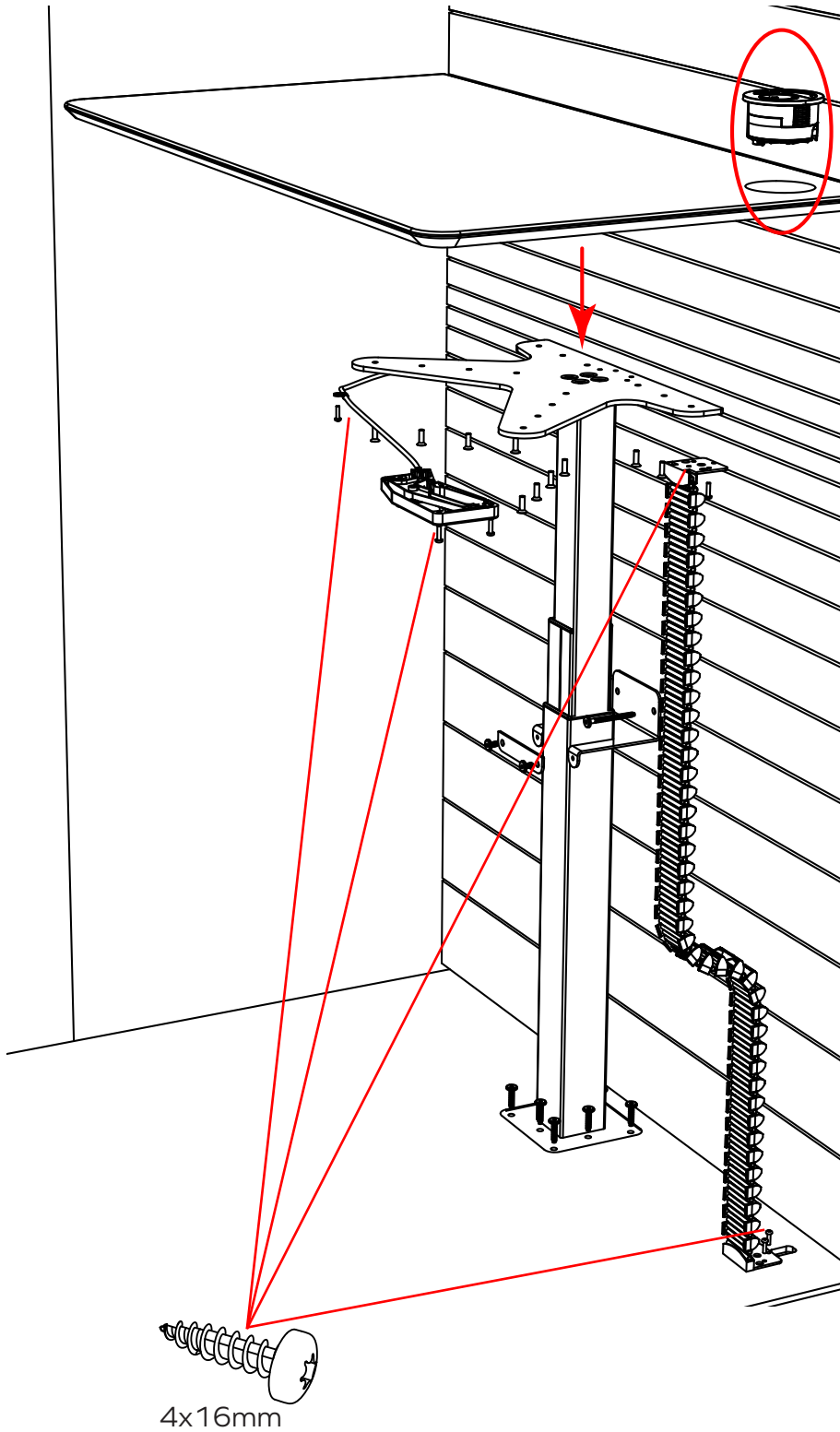
7

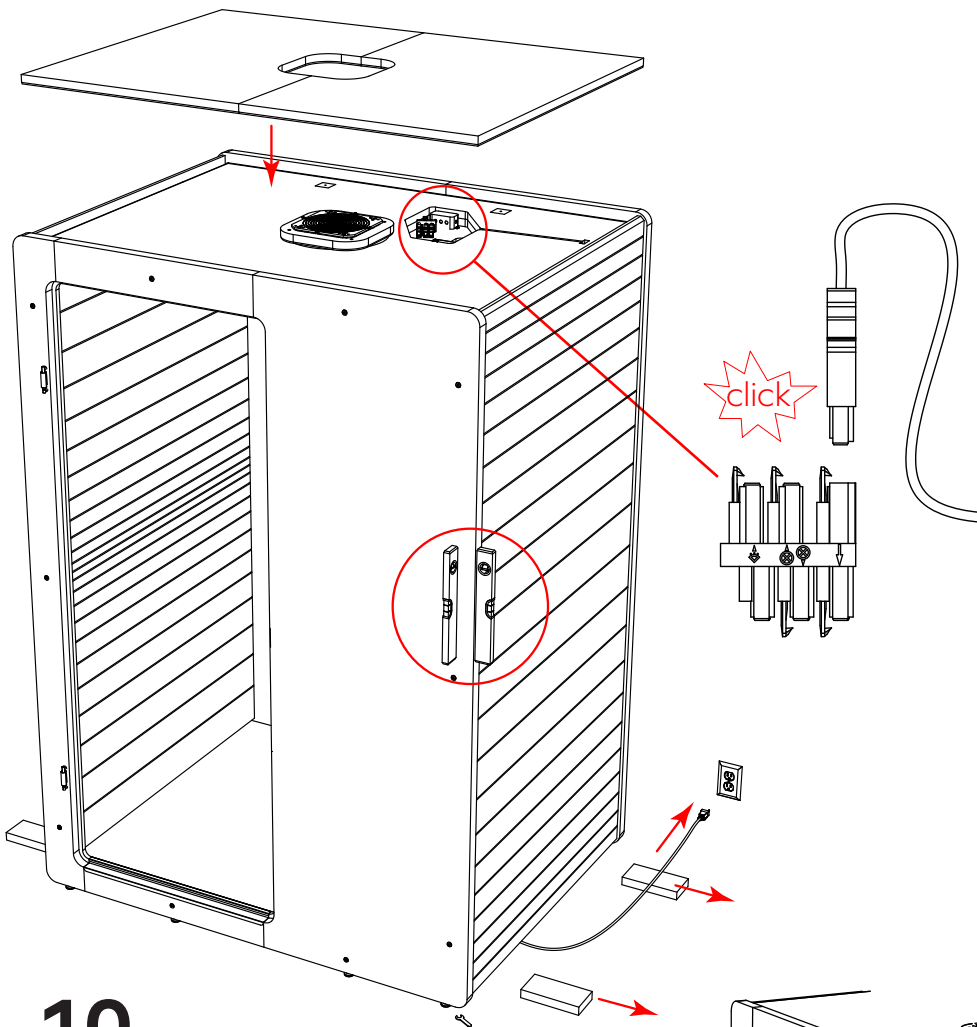
Schraube das Befestigungsblech mit den beiden 6.3x70mm Schrauben an die Seite. Schraube die Tischsäule an den Boden mit den acht 7x30mm Schrauben. Fixiere die Tischsäule zusätzlich mit dem Blechstück und denn beiden M6x12mm Schrauben.



8

Schraube den Seilzuggriff und die Energiekette mit den 4x16mm Schrauben bei den Bohrungen fest. Löse bei der Steckdose die Abdeckung vorsichtig. Verbinde die Steckdose mit der Zuleitung. Stecke die Dose in die Bohrung. Richte diese aus und ziehe diese fest. Lege das Füllstück ein und raste die Abdeckung wieder ein.

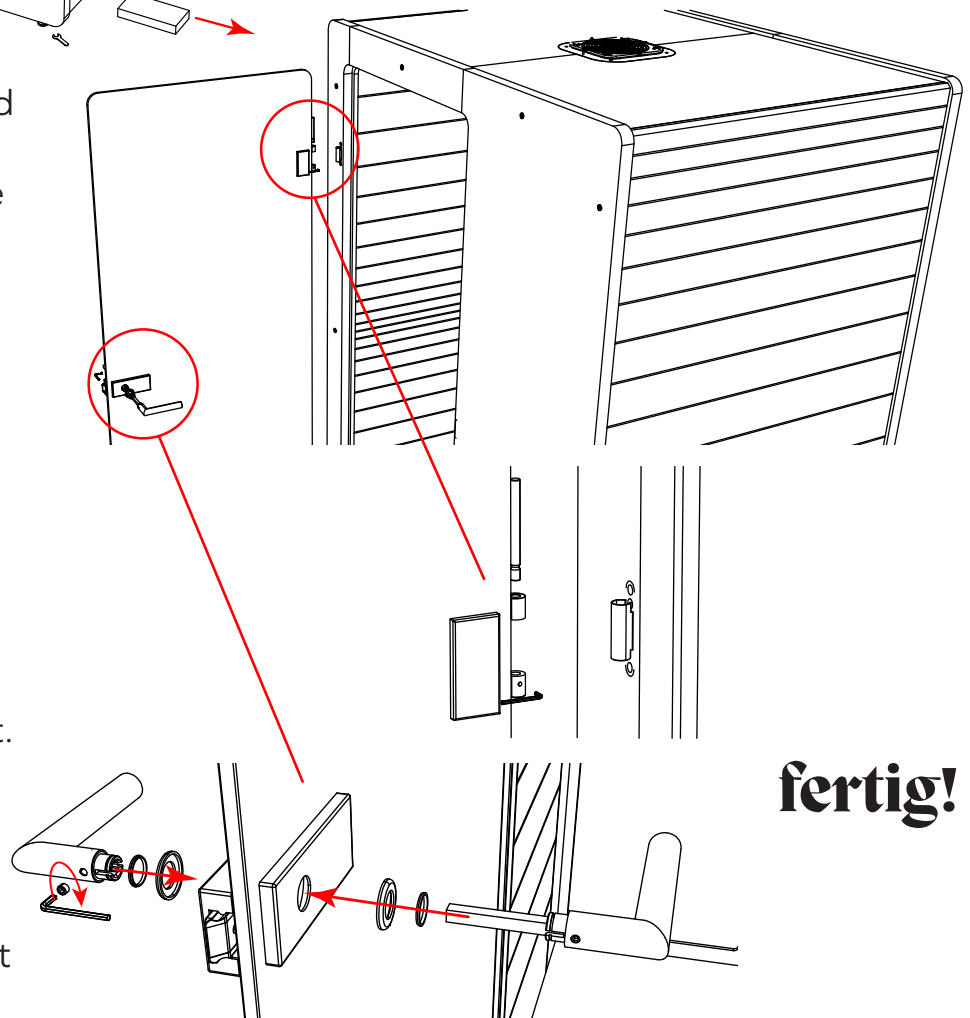




9 Entferne die vier Wabenkartonklötze. Richte den Chatpod mithilfe der Stellfüße aus. Stecke den Stecker oben im Deckel wie abgebildet ein. Lege die zwei Aussenverkleidungen auf den Deckel. Stecke die Zuleitung in die Steckdose.

10

Hänge die Türe ein und fixiere diese mit den beiden Bolzen. Sichere diese mit den Gewindestiften. Montiere den Türgriff in folgender Reihenfolge: Schloss, Metallring, Kunststoffring, Türgriff. Drücke die beiden Türgriffhälften zusammen und ziehe währenddessen die Stiftschraube mit dem 3 mm Inbusschlüssel fest. Achte darauf, dass der Griff mit dem vormontierten Vierkantstift in der Innenseite des Chatpods montiert wird.



fertig!