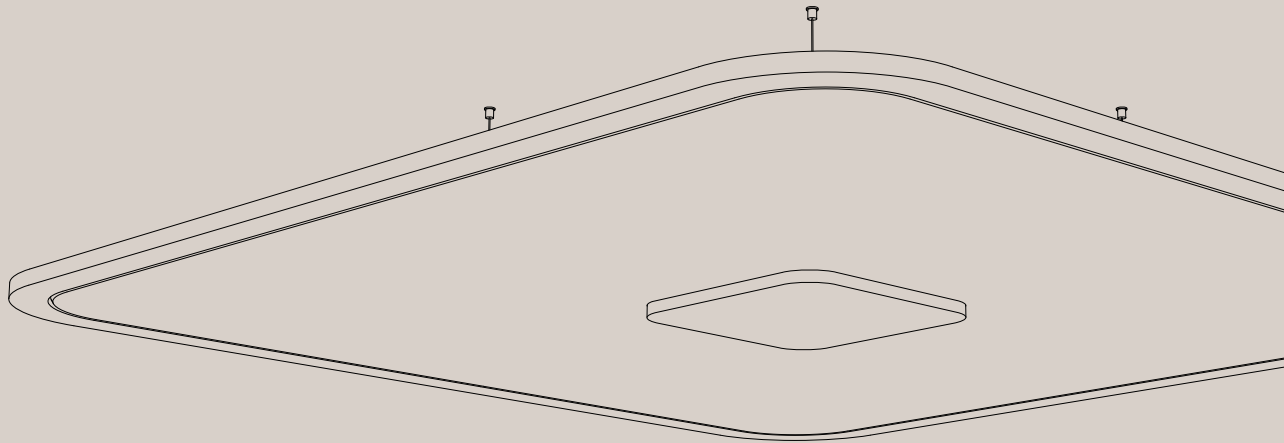


IMPACT ACOUSTIC®



Tetra

Akustische Beleuchtung

725.24.10.000.00

725.24.14.000.00

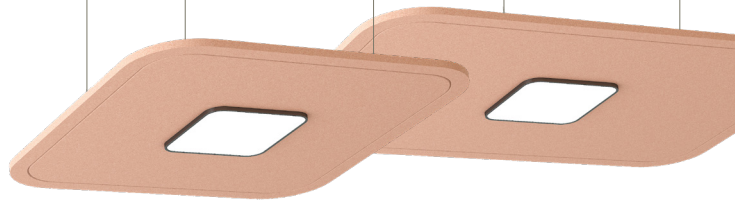
725.24.11.000.00

725.24.16.000.00

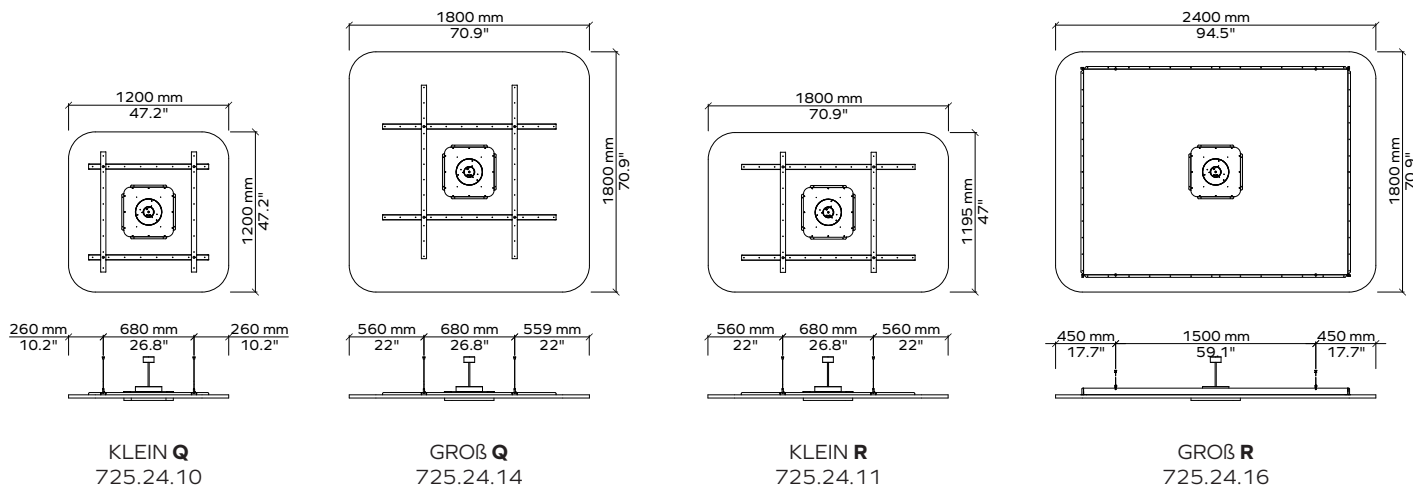
TECHNISCHES DATENBLATT

Tetra

Akustische Beleuchtung



PRODUKTABMESSUNGEN



ARTIKELNUMMERN

Beleuchtung Produkt	Größe des Produkts	Farbcode	CCT	North American Markt
725.24.	10 (Klein Q)	Wählen Sie die Farbe wie auf S. 3 gezeigt	27 (2700K)	Fügen Sie ein A am Ende des CCT-Codes hinzu, um anzugeben, dass dieses Produkt für Nordamerika bestimmt ist.
	14 (GROß Q)		30 (3000K)	
	11 (Klein R)		35 (3500K)	
	16 (GROß R)		40 (4000K)	

Beispiel: 725.24.10.706.35A

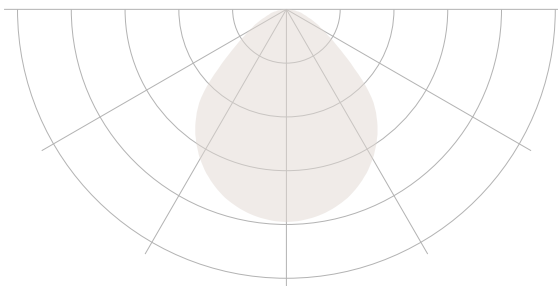
Tetra Klein Q [(1480x300mm / 58.25" x 11.8", Spearmint 706 Farbe, 3500K CCT, 110-277V (North America)]

BELEUCHTUNGSSPEZIFIKATIONEN

Für alle Größen

Ausgabe	Direkt
Gesamt-Lumenleistung (lm)	3010
Wattleistung	31
Wirksamkeit (lm/W)	97
Diffusor	Opal / Mikroprisma
Strahlwinkel	110
CCT	2700-3000-3500-4000K
CRI	90+
MacAdam	3
Spannung	220 - 240 V / 120V
Dimmen	0.1% DSI/DALI Dimmen
Standort des Fahrers	On-Board

LICHTVERTEILUNGSDIAGRAMM



ZERTIFIZIERUNGEN



ARCHISONIC®

Farben

 Materialbroschüre verfügbar



Name	Snow White	Milk	Cloud	Smoke	Ground	Charcoal	Slate	Raven
Farbcode	500	404	103	442	108	542	444	550
NCS Code	S 0300-N	S 0502-Y	S 1002-B	S 3005-R80B	S 5005-Y20R	S 7502-B	S 4500-N	S 8500-N



Name	Nordic Pine	Grove	Moss	Spearmint	Ice Blue	Succulent	Deep Sea	Marine Blue
Farbcode	311	317	439	706	304	712	918	864
NCS Code	S 5030-G10Y	S 7020-G30Y	S 2040-G40Y	S 1010-B90G	S 0510-B	S 3020-B30G	S 5020-R90B	S 4050-R70B



Name	Linen	Shell Pink	Jute	Warm Stone	Terracotta	Soft Coral	Honeycomb	Sunshine
Farbcode	107	102	920	105	239	516	139	846
NCS Code	S 1505-Y30R	S 0510-R30B	S 3010-Y30R	S 3010-Y50R	S 4040-Y70R	S 2020-Y90R	S 2050-Y20R	S 1040-Y10R



Name	Garnet	Hot Pink	Poster Red	Electric Orange	Winter Sky	Pacific Ocean	Midnight	Grape
Farbcode	724	140	662	464	311	432	810	540
NCS Code	S 5040-R10B	S 2060-R20B	S 1080-R	S 0580-Y70R	S 5030-G10Y	S 3040-B	S 7020-R70B	S 5040-R40B

Diese NCS-Codes stellen die bestmögliche visuelle Übereinstimmung dar und sind durch den Einsatz von Mischfasern möglicherweise nicht exakt.

ARCHISONIC®

Farben

Erleben Sie unser ARCHISONIC® Filzmaterial mit einer atemberaubenden Auswahl von 32 Farben aus 8 verschiedenen Familien, die von Colour Hive in London sorgfältig zusammengestellt wurden. Kombinieren Sie mühelos Farben, immer harmonisch, ganz nach Ihren Vorlieben. Entdecken Sie mehr in unserer Materialbroschüre und bestellen Sie noch heute Ihre kostenlose Musterbox.

Farbechtheit

Klasse 6

ISO 105-B02:A1

kostenlose Musterbox bestellen



Tetra

Akustische Leistung



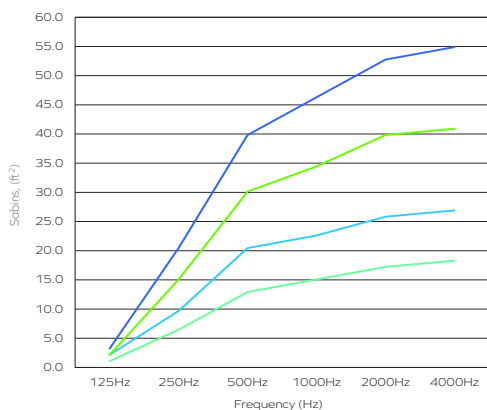
Testing Standards

ISO 354:2003	Acoustics — Measurement of sound absorption in a reverberation room
ISO 11654:1997	Acoustics — Sound absorbers for use in buildings — Rating of sound absorption
ISO 20189:2018	Acoustics — Screens, furniture and single objects intended for interior use — Rating of sound absorption and sound reduction of elements based on laboratory measurements
ASTM C423-17	Standard Test Method for Sound Absorption and Sound Absorption Coefficients by the Reverberation Room Method
ASTM E795-16	Standard Practices for Mounting Test Specimens During Sound Absorption Tests

Acoustic Test Results

	α_w	SAA	NRC
24mm Ceiling Panel 1800x2400mm ¹	0.75 (MH)	0.85	0.85
12mm Ceiling Panel 1200x2800mm ¹	0.65 (H)	0.74	0.75
24mm Ceiling Panel 1800x2400mm ²	0.55 (MH)	0.72	0.70

1 - Measured with 200mm airgap and open edges
 2 - Measured with 200mm airgap, open edges and 18% perforation

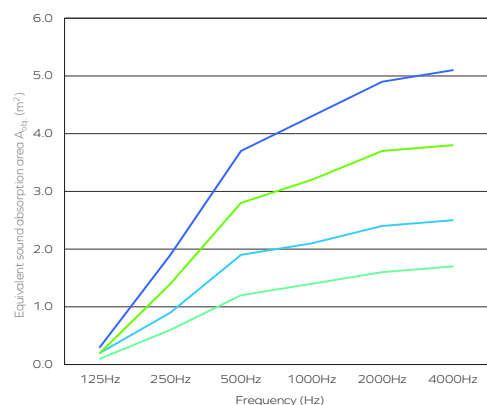


Acoustic Performance - ASTM Sabins, ft²

Frequency (Hz)	125	250	500	1000	2000	4000
24mm Sail Tetra (Small Q)	1.08	6.46	12.92	15.07	17.22	18.30
24mm Sail Tetra (Large Q)	2.15	15.07	30.14	34.44	39.83	40.90
24mm Sail Tetra (Small R)	2.15	9.69	20.45	22.60	25.83	26.91
24mm Sail Tetra (Large R)	3.23	20.45	39.83	46.28	52.74	54.90

The graph represents the Sabins (ft²) in the third octave band center frequencies. Measurement used Pink Noise as excitation signal in a reverberant room.

- 24mm Sail Tetra (Small Q)
- 24mm Sail Tetra (Small R)
- 24mm Sail Tetra (Large Q)
- 24mm Sail Tetra (Large R)



Acoustic Performance - ISO A_{obj}, m²

Frequency (Hz)	125	250	500	1000	2000	4000
24mm Sail Tetra (Small Q)	0.1	0.6	1.2	1.4	1.6	1.7
24mm Sail Tetra (Large Q)	0.2	1.4	2.8	3.2	3.7	3.8
24mm Sail Tetra (Small R)	0.2	0.9	1.9	2.1	2.4	2.5
24mm Sail Tetra (Large R)	0.3	1.9	3.7	4.3	4.9	5.1

The graph represents the equivalent sound absorption per object (A_{obj}) in the third octave band center frequencies. Measurement used Pink Noise as excitation signal in a reverberant room.

- 24mm Sail Tetra (Small Q)
- 24mm Sail Tetra (Small R)
- 24mm Sail Tetra (Large Q)
- 24mm Sail Tetra (Large R)

ARCHISONIC® Felt

Spezifikation des Materials

Produktname	Archisonic® Felt	
Zusammensetzung	100% PET (60% zertifizierter Recyclingmaterial)	
Dicke¹	12mm (0.47")	24mm (0.94")
Max. Größe	1200x2800mm (47"x110")	1800x2400mm (70"x94")
Akustik²	ASTM: NRC=0.6 ISO: αw=0.65	ASTM: NRC=0.9 ISO: αw=0.95
Gewicht¹	2400 g/m ² (0.49 lbs/ sqft)	4000 g/m ² (0.82 lbs/sqft)
Farbechtheit	Klasse 6 ISO 105-B02:A1	
Farbe	32 Farben (siehe Archisonic® Felt Farbseite für weitere Informationen)	
Wartung	Für die tägliche Reinigung empfehlen wir Alkohollösung (75%), z.B. Pantasept. Bei Verschmutzung durch Staub oder Flusen verwenden Sie einen Staubwedel oder einen Staubsauger. Bei starker Verschmutzung behandeln Sie das Material mit Wasserstoffperoxid.	
Lieferfrist³	21 Tage	
Brandklasse	DIN EN 13501-1: B-s1, d0	ASTM E84 Klasse A
VOC-Emissionen	28 Tage Französische Verordnung A+ ASTM E84 Bestanden Breeam® (International, UK, NL, SE, NOR) Exemplary CDPH (CDPH/EHLB/Standard-MethodeV1.2) Bestanden	
Zertifizierungen	Declare-Label, Cradle to Cradle, UL-Umweltproduktdeklaration, Mitglied des US Green Building Council, Ecobau erste Priority, Climmate-KIC, VOC-Emissionen im LEED EQ Credit (emissionsarme Produkte), SCS Recycled Content	

1 - alle Werte sind nominal 2 - gemessen mit 300mm Hohlraum 3 - je nach Standort und Art des Produkts



Climate-KIC is supported by the EIT, a body of the European Union



Declare.



Tetra

Akustische Beleuchtung

Online-Ressourcen

Für alle unsere Produkte steht online eine Vielzahl von Ressourcen zur Verfügung. Bitte besuchen Sie die jeweilige Produktseite für weitere Informationen.



CAD-Dateien
IES/LDT Dateien



Datenblätter und
Installationsanleitung



Farbfamilien



Videoanleitungen



Zugehörige
Produktspezifikationen.

Bestellvorgang

Unser erfahrenes Team von Projektberatern wird Sie während des gesamten Auftragsprozesses begleiten und unterstützen. Die meisten unserer Aufträge werden innerhalb von nur 21 Tagen¹ nach Ihrem ersten Kontakt ausgeführt, damit Sie sich auf das konzentrieren können, was Ihnen wirklich wichtig ist.



Kontaktieren
Sie uns

Angebot¹
48 h



Bestätigung der
Bestellung

Produktion¹
2 - 3 Wochen



Versandt

Transit
standortbezogen



Lieferung

Kontakt

Sind Sie bereit, etwas zu bewirken? Wir sind nur eine E-Mail oder einen Anruf entfernt, um Ihr Projekt zu besprechen und alle Fragen zu beantworten.



+41 41 566 55 55



connect@impactacoustic.com



Online-Formular



1 - Angebots- und Produktionszeiten können variieren.

**#We
Make An
Impact**

connect@impactacoustic.com | www.impactacoustic.com