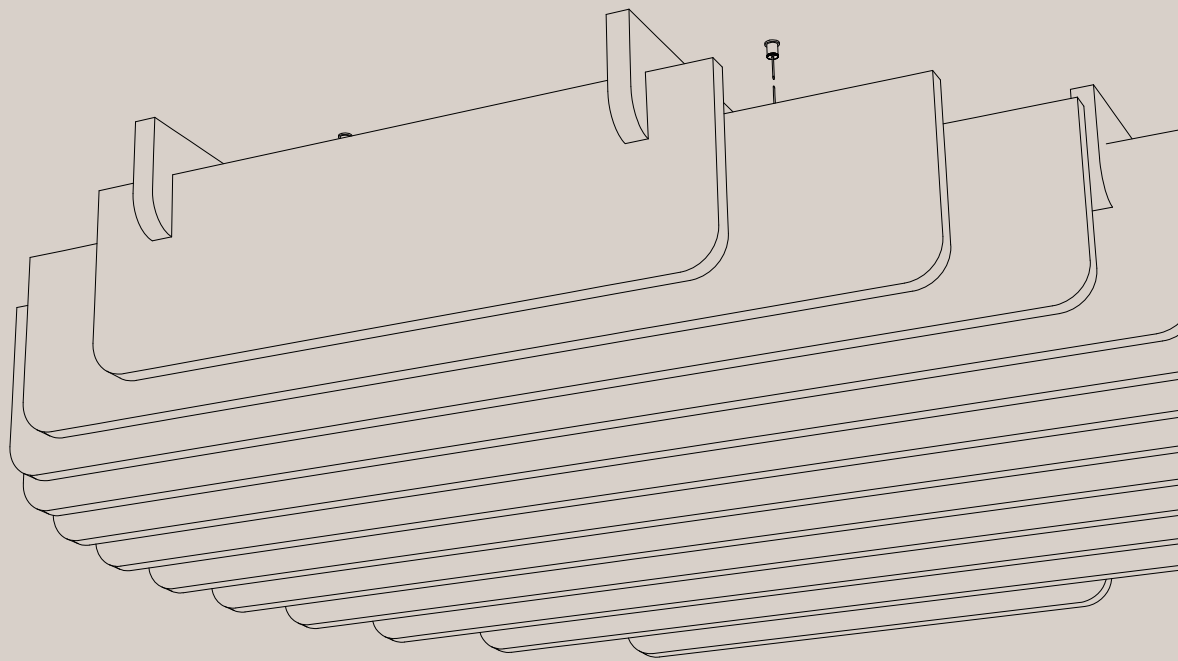


IMPACT ACOUSTIC®



**Nebula**

Modular Deckenbaffle

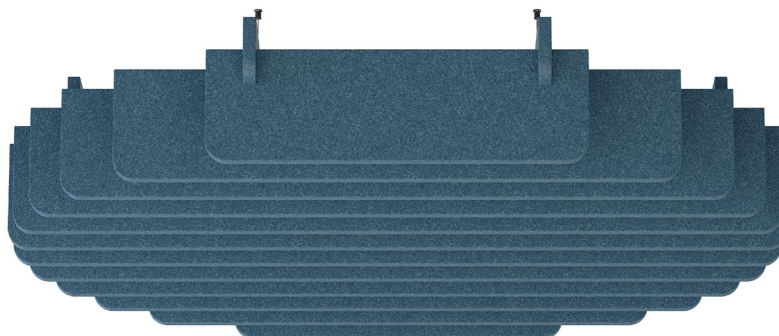
712.24.14.000.00

712.24.15.000.00

TECHNISCHES DATENBLATT

# Nebula Modular Deckenbaffle

## Allgemeine Informationen



## Daten

Geltende Artikelnummern

712.24.14.000.00      712.24.15.000.00

### Abmessungen<sup>1</sup>

Breite	1100 or 1476mm	43.3" or 58.11"
Länge	1060 or 1535mm	41.73" or 60.43"
Dicke des Materials	24mm	0.94"
Gesamthöhe	285 and 262mm	auf Anfrage



Kundenspezifische Lösungen verfügbar

### Material

Baffeln	100% PET (60% Post-Consumer) in 32 Farben.
Greifersystem	Rostfreier Stahl



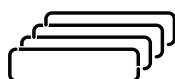
Erweitertes Dokument verfügbar

### Gewicht<sup>2</sup>

712.24.14.000.00	7.68 kg (±10%)	16.93 lbs (±10%)	( ohne Aussetzung )
712.24.15.000.00	14.52 kg (±10%)	32.01 lbs (±10%)	( ohne Aussetzung )

## Eingeschlossen

Schallwand-Modul



Kabelgreifer  
Aufhängung



Einbau  
Leitfaden



Garantie  
2 Jahre<sup>2</sup>



1 - alle Maße sind Nennmaße    2 - alle Gewichtsangaben sind nominal    3 - Es gelten die Garantiebedingungen von Impact Acoustic

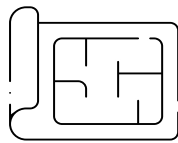
# Nebula Modular Deckenbaffle

## Spezifikationsleitfaden

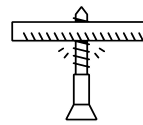
Treffen Sie die perfekte Wahl, indem Sie unsere Lösungen für Ihr nächstes Projekt wählen. Um loszulegen, müssen Sie nur einige grundlegende Informationen und Einschränkungen zu Ihrem Raum definieren. Entdecken Sie dann unser Angebot an Standardlösungen oder kontaktieren Sie uns direkt für ein ausführliches Gespräch über individuelle, maßgeschneiderte Optionen.

### 1 Bereiten Sie diese Informationen vor:

---



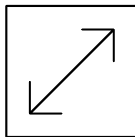
Deckenpläne (RCP)



Decke Typ

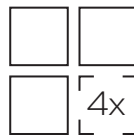
### 2 Spezifizieren Sie Ihre Baffles:

---



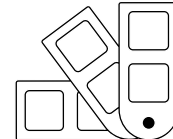
Größe

Seite 5 und 6



Anzahl der Module

Seite 4

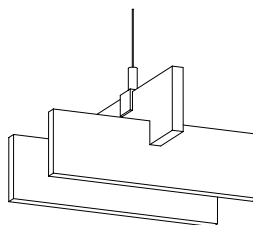


Farbe

Seite 8

### 3 Überprüfen Sie die Installationsmethode:

---



Greifer + geschlitzte  
Schallwand

Seite 7

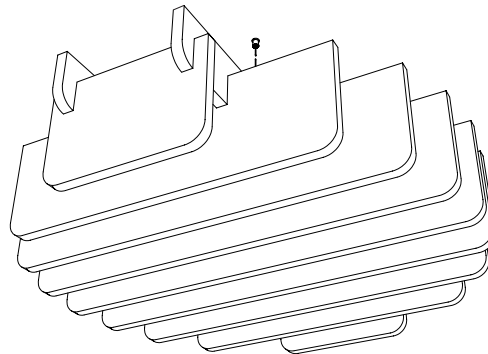
# Nebula Modular Deckenbaffle

## Übersicht über die Produktfamilie

### 1 Nebula Modular Baffle Klein

---

712.24.14.000.00 - Ceiling Baffle Nebula Modular

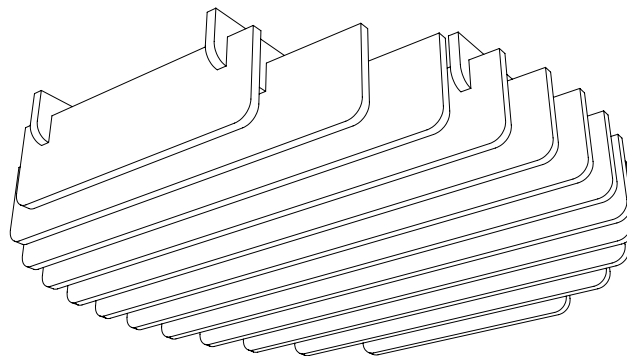


(W1100 L1060, H285)  
(W43.31" L41.73" H11.22")

### 2 Nebula Modular Baffle Groß

---

712.24.15.000.00 - Ceiling Baffle Nebula Modular



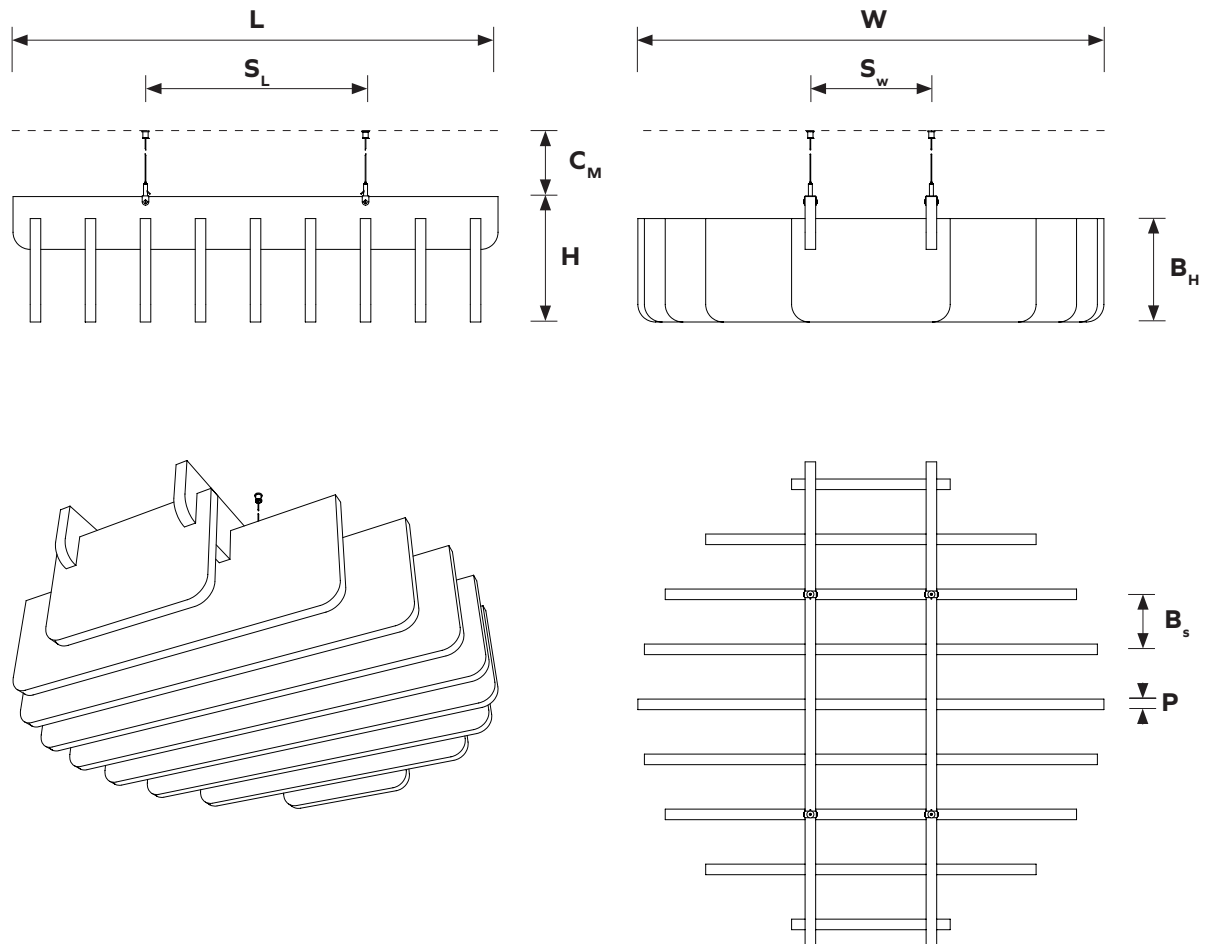
(W1476 L1535, H262)  
(W58.11" L60.43" H10.32")

# Nebula Modular Deckenb.

↕ Kundenspezifische Lösungen verfügbar

## Informationen zur Geometrie

### Ceiling Baffle Nebula Modular 712.24.14.000.00



**Tabelle der Abmessungen**

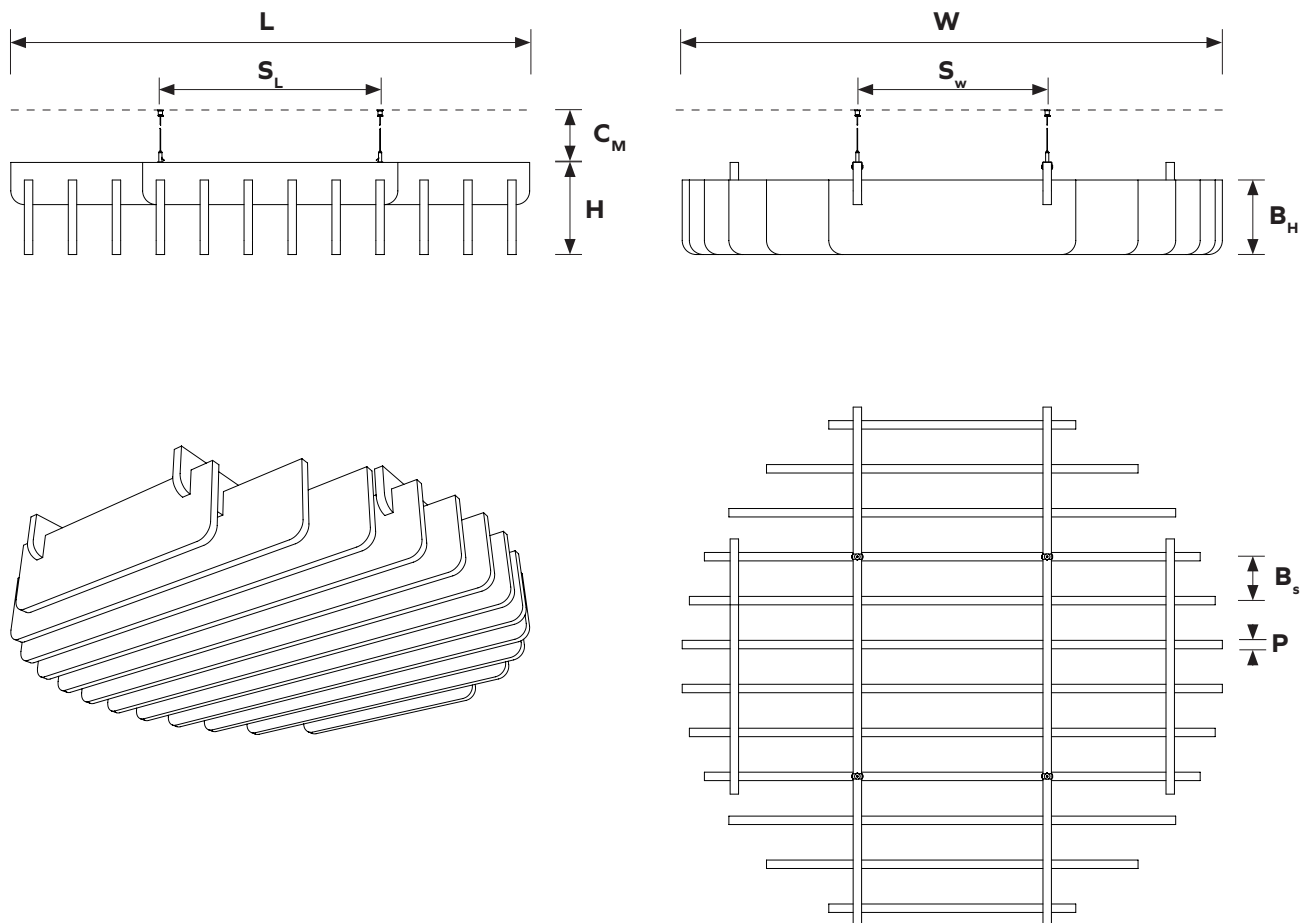
<b>W</b>	Gesamtbreite	1100mm	43.3"
<b>L</b>	Gesamtlänge	1060mm	41.73"
<b>H</b>	Gesamthöhe	285mm	11.22"
<b>B<sub>H</sub></b>	Höhe der unteren Umlenkplatte	235mm	9.25"
<b>B<sub>s</sub></b>	Abstand der Schallwand	125mm	4.92"
<b>C<sub>M</sub></b>	Abstand von der Decke	min. 100mm	min. 4"
<b>S<sub>w</sub></b>	Abstand der Stützen W	500mm	19.68"
<b>S<sub>L</sub></b>	Abstand der Stützen L	275mm	10.83"
<b>P</b>	Dicke des PET-Materials	24mm	0.94"

# Nebula Modular Deckenb.

↔ Kundenspezifische Lösungen verfügbar

## Informationen zur Geometrie

### Ceiling Baffle Nebula Modular 712.24.15.000.00



**Tabelle der Abmessungen**

<b>W</b>	Gesamtbreite	1476mm	58.11"
<b>L</b>	Gesamtlänge	1060mm	60.43"
<b>H</b>	Gesamthöhe	262mm	11.22"
<b>B<sub>H</sub></b>	Höhe der unteren Umlenkplatte	235mm	10.32"
<b>B<sub>s</sub></b>	Abstand der Schallwand	125mm	4.92"
<b>C<sub>M</sub></b>	Abstand von der Decke	min. 100mm	min. 4"
<b>S<sub>w</sub></b>	Abstand der Stützen W	540mm	21.26"
<b>S<sub>L</sub></b>	Abstand der Stützen L	625mm	24.61"
<b>P</b>	Dicke des PET-Materials	24mm	0.94"

# Nebula Modular Deckenb.

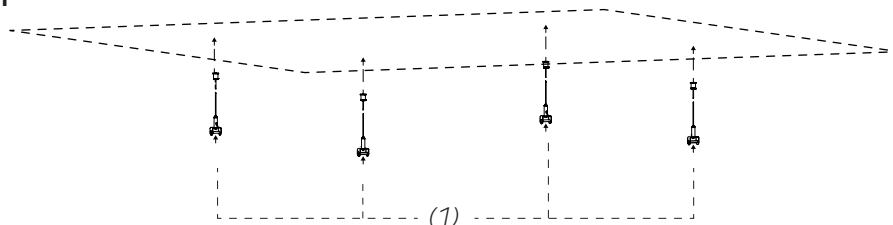


Erweitertes Dokument verfügbar

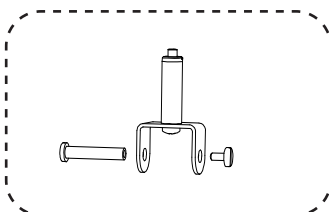
## Überblick über die Installation

### 1 Befestigungsmaterial anbringen

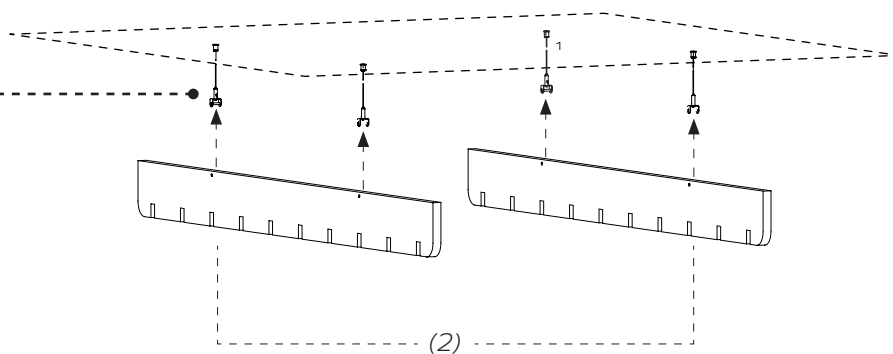
Befestigen Sie 4 Stück Montagekabel (1) an der Decke.



### 2 Obere Leitbleche einbauen

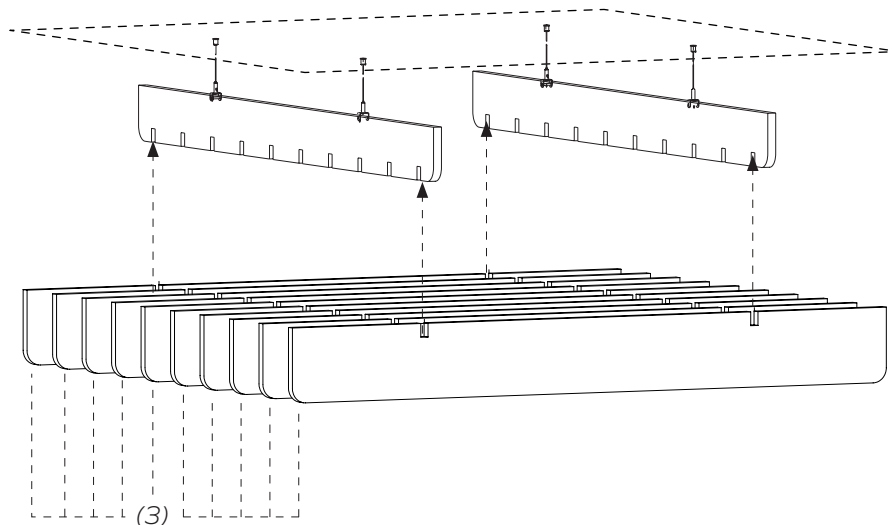


Befestigen Sie die geschlitzten oberen Ablenkbleche (2) an den Greiferanschlüssen. Sichern Sie die Leitbleche mit den mitgelieferten Schrauben. Stellen Sie den Hub der Ablenkbleche mit dem Kabelgreifer ein.




### 3 Untere Leitbleche einbauen

Schieben Sie die unteren Ablenkplatten (3) in die Schlitze der oberen Ablenkplatten.



# ARCHISONIC®

## Farben

 Materialbroschüre verfügbar



Name	Snow White	Milk	Cloud	Smoke	Ground	Charcoal	Slate	Raven
Farbcode	500	404	103	442	108	542	444	550
NCS Code	S 0300-N	S 0502-Y	S 1002-B	S 3005-R80B	S 5005-Y20R	S 7502-B	S 4500-N	S 8500-N



Name	Nordic Pine	Grove	Moss	Spearmint	Ice Blue	Succulent	Deep Sea	Marine Blue
Farbcode	311	317	439	706	304	712	918	864
NCS Code	S 5030-G10Y	S 7020-G30Y	S 2040-G40Y	S 1010-B90G	S 0510-B	S 3020-B30G	S 5020-R90B	S 4050-R70B



Name	Linen	Shell Pink	Jute	Warm Stone	Terracotta	Soft Coral	Honeycomb	Sunshine
Farbcode	107	102	920	105	239	516	139	846
NCS Code	S 1505-Y30R	S 0510-R30B	S 3010-Y30R	S 3010-Y50R	S 4040-Y70R	S 2020-Y90R	S 2050-Y20R	S 1040-Y10R



Name	Garnet	Hot Pink	Poster Red	Electric Orange	Winter Sky	Pacific Ocean	Midnight	Grape
Farbcode	724	140	662	464	311	432	810	540
NCS Code	S 5040-R10B	S 2060-R20B	S 1080-R	S 0580-Y70R	S 5030-G10Y	S 3040-B	S 7020-R70B	S 5040-R40B

Diese NCS-Codes stellen die bestmögliche visuelle Übereinstimmung dar und sind durch den Einsatz von Mischfasern möglicherweise nicht exakt.

**ARCHISONIC®**

## Farben

Erleben Sie unser ARCHISONIC® Filzmaterial mit einer atemberaubenden Auswahl von 32 Farben aus 8 verschiedenen Familien, die von Colour Hive in London sorgfältig zusammengestellt wurden. Kombinieren Sie mühelos Farben, immer harmonisch, ganz nach Ihren Vorlieben. Entdecken Sie mehr in unserer Materialbroschüre und bestellen Sie noch heute Ihre kostenlose Musterbox.

## Farbechtheit

Klasse 6

ISO 105-B02:A1

## kostenlose Musterbox bestellen





# ARCHISONIC® Felt

## Spezifikation des Materials

<b>Produktname</b>	Archisonic® Felt	
<b>Zusammensetzung</b>	100% PET (60% zertifizierter Recyclingmaterial)	
<b>Dicke<sup>1</sup></b>	12mm (0.47")	24mm (0.94")
<b>Max. Größe</b>	1200x2800mm (47"x110")	1800x2400mm (70"x94")
<b>Akustik<sup>2</sup></b>	<b>ASTM:</b> NRC=0.6 <b>ISO:</b> αw=0.65	<b>ASTM:</b> NRC=0.9 <b>ISO:</b> αw=0.95
<b>Gewicht<sup>1</sup></b>	2400 g/m <sup>2</sup> (0.49 lbs/ sqft)	4000 g/m <sup>2</sup> (0.82 lbs/sqft)
<b>Farbechtheit</b>	<b>Klasse 6</b> ISO 105-B02:A1	
<b>Farbe</b>	<b>32 Farben</b> (siehe Archisonic® Felt Farbseite für weitere Informationen)	
<b>Wartung</b>	Für die tägliche Reinigung empfehlen wir Alkohollösung (75%), z.B. Pantasept. Bei Verschmutzung durch Staub oder Flusen verwenden Sie einen Staubwedel oder einen Staubsauger. Bei starker Verschmutzung behandeln Sie das Material mit Wasserstoffperoxid.	
<b>Lieferfrist<sup>3</sup></b>	21 Tage	
<b>Brandklasse</b>	DIN EN 13501-1: <b>B-s1, d0</b>	ASTM E84 <b>Klasse A</b>
<b>VOC-Emissionen</b>	28 Tage Französische Verordnung <b>A+</b> ASTM E84 <b>Bestanden</b> Breeam® (International, UK, NL, SE, NOR) <b>Exemplary</b> CDPH (CDPH/EHLB/Standard-MethodeV1.2) <b>Bestanden</b>	
<b>Zertifizierungen</b>	Declare-Label, Cradle to Cradle, UL-Umweltproduktdeklaration, Mitglied des US Green Building Council, Ecobau erste Priority, Climmate-KIC, VOC-Emissionen im LEED EQ Credit (emissionsarme Produkte), SCS Recycled Content	

1 - alle Werte sind nominal 2 - gemessen mit 300mm Hohlraum 3 - je nach Standort und Art des Produkts



Climate-KIC is supported by the EIT, a body of the European Union



**Declare.**



# Nebula Modular Deckenbaffle

## Akustische Leistung



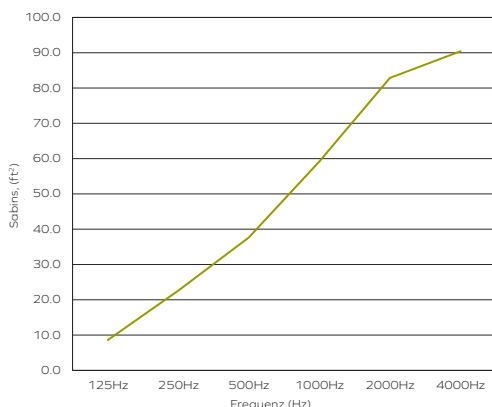
### Prüfnormen

ISO 354:2003	Akustik - Messung der Schallabsorption in einem hallenden Raum
ISO 11654:1997	Akustik - Schallabsorber zur Verwendung in Gebäuden - Bewertung der Schallabsorption
ISO 20189:2018	Akustik - Bildschirme, Möbel und einzelne Gegenstände für den Innenbereich - Bewertung der Schallabsorption und Schallreduktion von Elementen auf der Grundlage von Labormessungen
ASTM C423-17	Standardprüfverfahren für Schallabsorption und Schallabsorptionskoeffizienten nach dem Hallraumverfahren
ASTM E795-16	Standardpraktiken für die Montage von Prüfkörpern bei Schallabsorptionsprüfungen

### Akustische Testergebnisse

	$\alpha_w$	SAA	NRC
Ceiling Baffle, 100mm Höhe, 200mm Abstand <sup>1</sup>	0.35 (H)	0.43	0.45
Ceiling Baffle, 200mm Höhe, 200mm Abstand <sup>1</sup>	0.7 (MH)	0.96	0.95
Ceiling Baffle, 100mm Höhe, 300mm Abstand <sup>1</sup>	0.3 (H)	0.32	0.30
Ceiling Baffle, 200mm Höhe, 300mm Abstand <sup>1</sup>	0.6 (MH)	0.72	0.70

1 - Gemessen mit 200 mm Luftspalt zwischen der massiven Unterlage und dem Panels

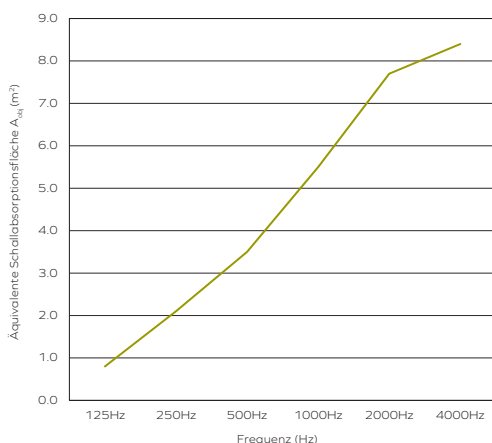


### Akustische Leistung - ASTM Sabins, ft²

Frequenz (Hz)	125	250	500	1000	2000	4000
Ceiling Baffle Standard Module 24mm	8.61	22.60	37.67	59.20	82.88	90.42

Das Diagramm stellt die Sabins (ft²) in den Mittenfrequenzen des dritten Oktavbandes dar. Bei der Messung wurde rosa Rauschen als Anregungssignal in einem schallharten Raum.

● Ceiling Baffle Standard Module 24mm



### Akustische Leistung - ISO A<sub>obj</sub>, m²

Frequenz (Hz)	125	250	500	1000	2000	4000
Ceiling Baffle Standard Module 24mm	0.8	2.1	3.5	5.5	7.7	8.4

Das Diagramm stellt die äquivalente Schallabsorption pro Objekt (A<sub>obj</sub>) in den Mittenfrequenzen des dritten Oktavbandes dar. Bei der Messung wurde rosa Rauschen als Anregungssignal in einem schallharten Raum verwendet.

● Ceiling Baffle Standard Module 24mm

# Nebula Modular Deckenbaffle

## Referenz-Projekte





# Nebula Modular Deckenbaffle

## Zusätzliche Informationen

### Online-Ressourcen

Für alle unsere Produkte steht online eine Vielzahl von Ressourcen zur Verfügung. Bitte besuchen Sie die jeweilige Produktseite für weitere Informationen.



CAD-Dateien



Datenblätter und  
Installationsanleitung



Farbfamilien



Videoanleitungen



Zugehörige  
Produktspezifikationen.

### Bestellvorgang

Unser erfahrenes Team von Projektberatern wird Sie während des gesamten Auftragsprozesses begleiten und unterstützen. Die meisten unserer Aufträge werden innerhalb von nur 21 Tagen<sup>1</sup> nach Ihrem ersten Kontakt ausgeführt, damit Sie sich auf das konzentrieren können, was Ihnen wirklich wichtig ist.



Kontaktieren  
Sie uns

Angebot<sup>1</sup>

48h



Bestätigung der  
Bestellung

Produktion<sup>1</sup>

14-21 Tage



Versandt

Transit

standortbezogen



Lieferung

### Kontakt

Sind Sie bereit, etwas zu bewirken? Wir sind nur eine E-Mail oder einen Anruf entfernt, um Ihr Projekt zu besprechen und alle Fragen zu beantworten.



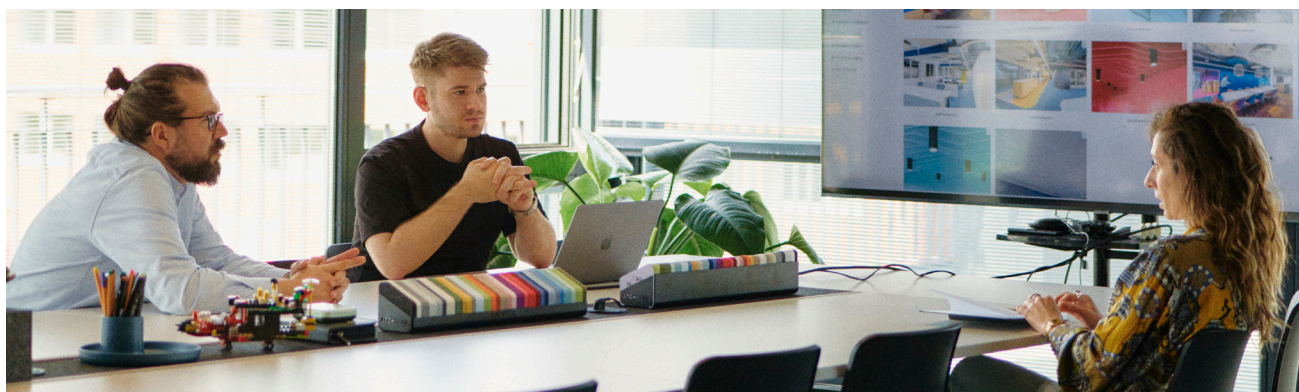
+41 41 566 55 55



connect@impactacoustic.com



Online-Formular



1 - Angebots- und Produktionszeiten können variieren.

**#We  
Make An  
Impact**

[connect@impactacoustic.com](mailto:connect@impactacoustic.com) | [www.impactacoustic.com](http://www.impactacoustic.com)