



LONDON

US DOOR HANDLE SET

PRE-DRILLED OR 2 1/8" BORE / PASSAGE

INSTRUCTION MANUAL US

MANUEL D'UTILISATION É.-U.
MANUAL DE INSTRUCCIONES (EE. UU.)

BUSTERANDPUNCH.COM

L0179

US: FOR RESIDENTIAL USE. INTERIOR DOORS ONLY.

DISCLAIMER: THIS PRODUCT IS NOT SUITABLE FOR COMMERCIAL USE. ALWAYS CONSULT A TRADE PROFESSIONAL WHEN INSTALLING THESE PRODUCTS. BUSTER + PUNCH IS NOT RESPONSIBLE FOR THE USAGE OR FEASIBILITY OF INSTALLATION REQUIREMENTS. THIS PRODUCT IS NOT SUITABLE FOR DAMP OR WET ENVIRONMENTS.

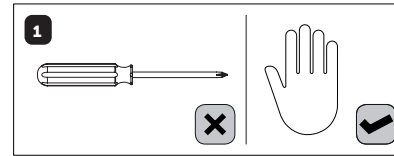
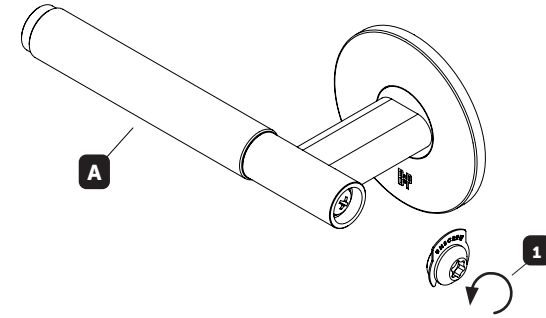
FR: UTILISATION : USAGE RÉSIDENTIEL. POUR L'INTÉRIEUR SEULEMENT.

AVERTISSEMENT : CE PRODUIT NE CONVIENT PAS À UN USAGE COMMERCIAL. FAITES TOUJOURS APPEL À UN PROFESSIONNEL POUR INSTALLER CES PRODUITS. BUSTER + PUNCH N'EST PAS RESPONSABLE DE L'UTILISATION OU DE LA FAISABILITÉ DES EXIGENCES D'INSTALLATION. CE PRODUIT NE CONVIENT PAS AUX ENVIRONNEMENTS HUMIDES OU MOUILLÉS.

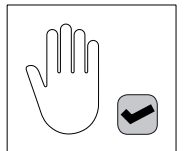
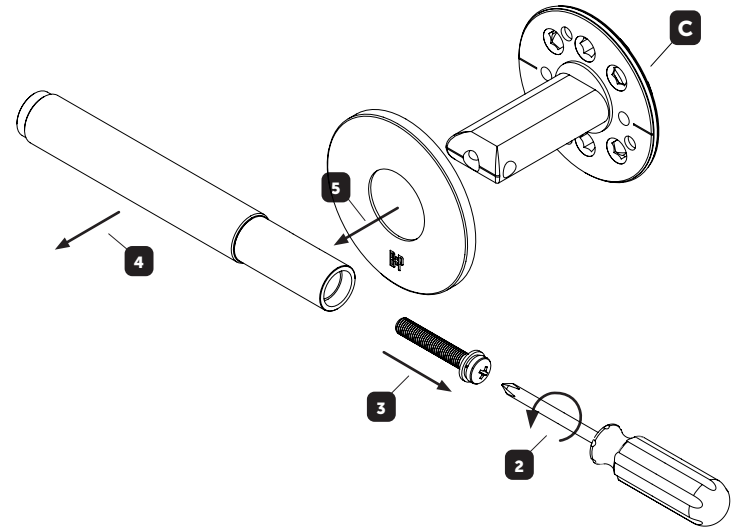
SP: USO: PARA USO DOMÉSTICO. SOLO PARA USO INTERNO.

AVISO LEGAL: ESTE PRODUCTO NO ES APTO PARA USO COMERCIAL. CONSULTE SIEMPRE A UN PROFESIONAL DEL SECTOR CUANDO VAYA A INSTALAR ESTOS PRODUCTOS. BUSTER + PUNCH NO SE HACE RESPONSABLE DE SU USO NI DE LA VIABILIDAD DE LOS REQUISITOS DE INSTALACIÓN. ESTE PRODUCTO NO ES ADECUADO PARA ENTORNOS HÚMEDOS O MOJADOS.

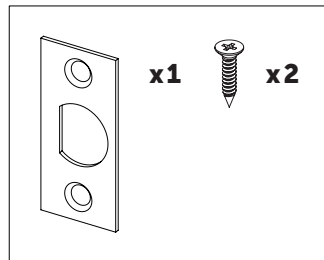
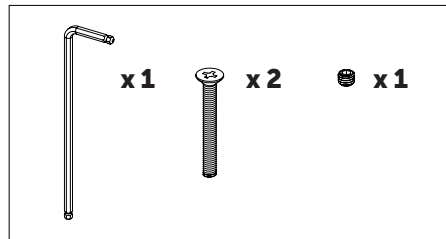
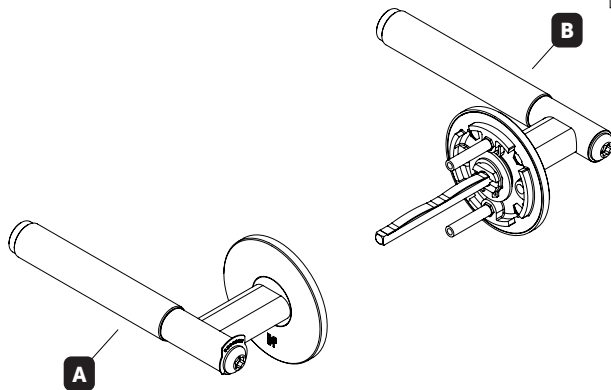
1



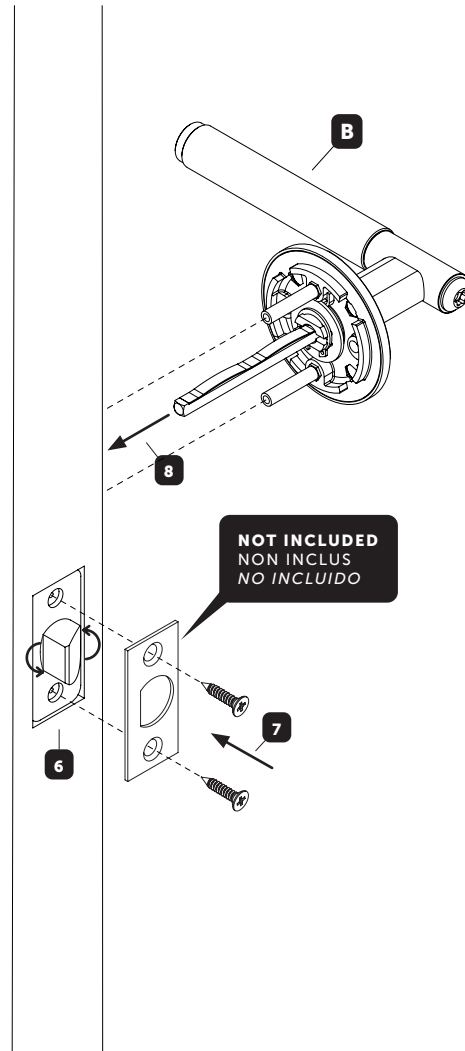
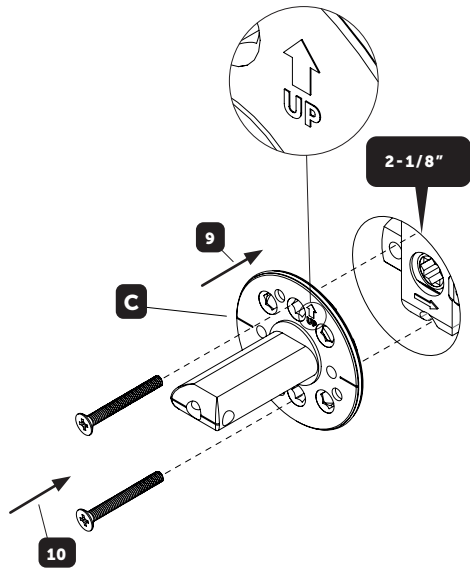
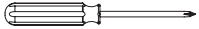
2



US: LEVER HANDLES, FOR INSTALLATION ONTO A MINIMUM 1-3/8" DOOR.
FR: POIGNÉES À LEVIER, POUR INSTALLATION SUR UNE PORTE D'AU MOINS 1-3/8" D'ÉPAISSEUR.
SP: MANDOS DE PALANCA, PARA INSTALAR EN UNA PUERTA DE 1-3/8" COMO MÍNIMO.



US: INCLUDED WITH THE TUBULAR LATCH.
FR: INCLUS AVEC LE LOQUET TUBULAIRE.
SP: INCLUIDO CON EL PESTILLO TUBULAR.

3**7+10**

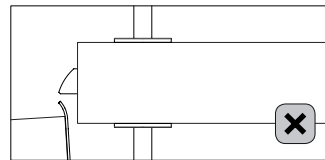
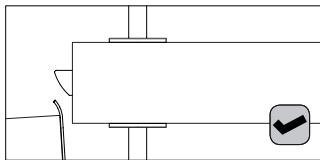
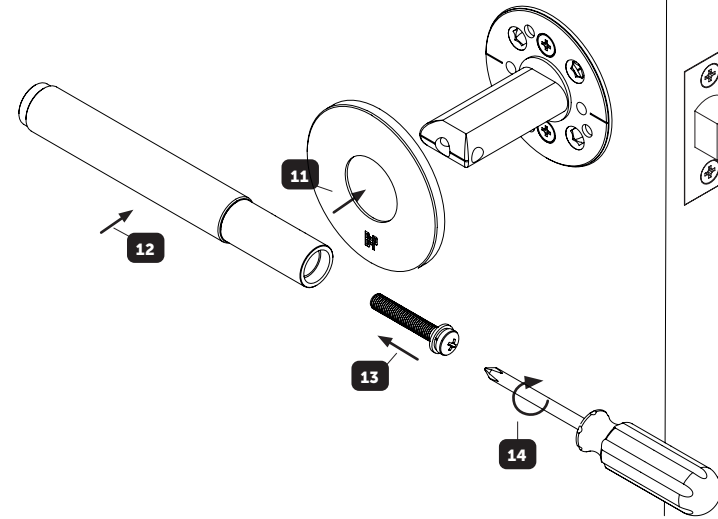
**NOT INCLUDED
NON INCLUS
NO INCLUIDO**

6

US: ROTATE THE LATCH TONGUE TO ENSURE THAT IS IT ORIENTATED CORRECTLY.

FR: FAITES PIVOTER LA LANGUETTE DU LOQUET POUR VOUS ASSURER QU'ELLE EST CORRECTEMENT ORIENTÉE.

SP: GIRE LA LENGÜETA DEL PESTILLO PARA ASEGURARSE DE QUE ESTÉ ORIENTADA CORRECTAMENTE.

**4****13****5**
x1
