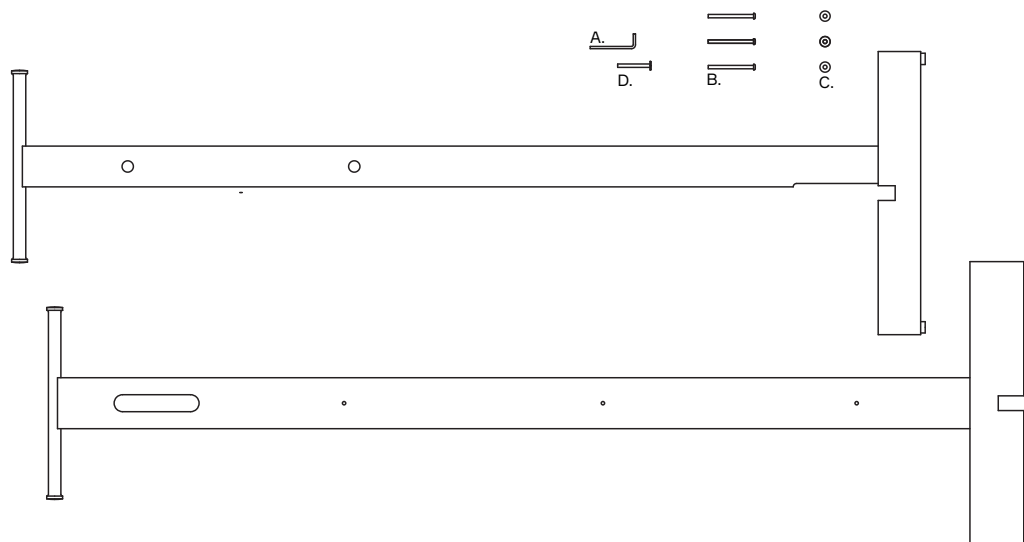


FOYER COAT STAND

Monteringsvejledning

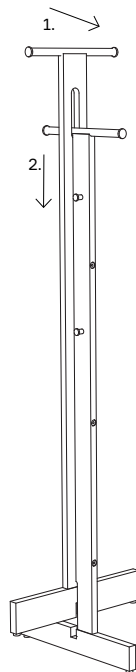


KOMPONENTER

Anbring komponenterne på et klæde for at undgå skrammer på gulv og Foyer Coat Stand.

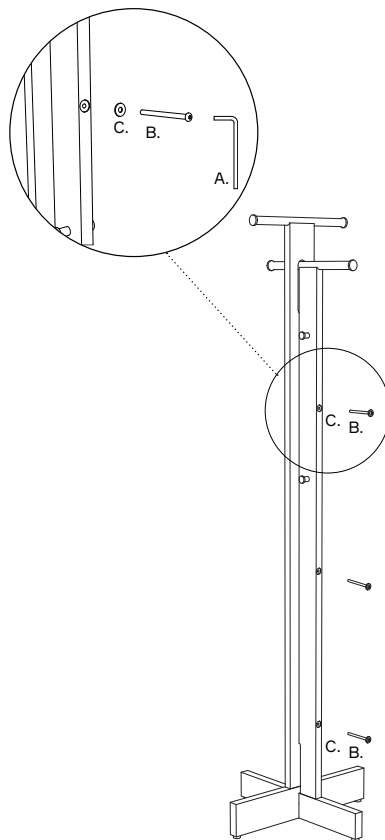
FOYER COAT STAND

Monteringsvejledning



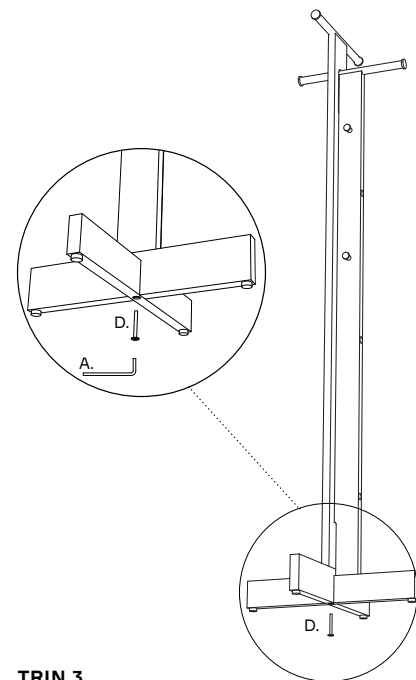
TRIN 1

Monter de to dele af Foyer Coat Stand ved at skubbe dem sammen, som vist på tegningen.



TRIN 2

Monter med umbrachonøglen (A.) de tre medfølgende skruer (B.) sammen med de tre skærmskiver (C.)



TRIN 3

Monter den sidste skrue (D.) i bunden af Foyer Coat Stand.
Du kan nu justere stilleskrueerne for at få Foyer Coat Stand til at stå plan med gulvet.