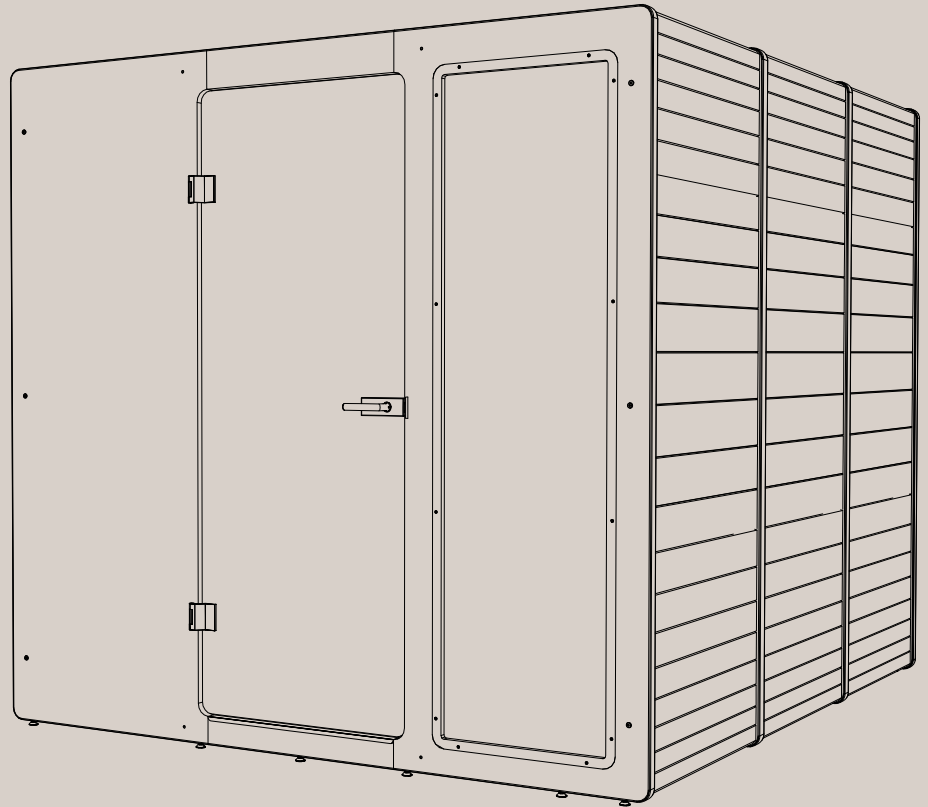


IMPACT ACOUSTIC®



1200 Chatpod

967.10.442.000.20
968.10.442.000.20

1200 Chatpod

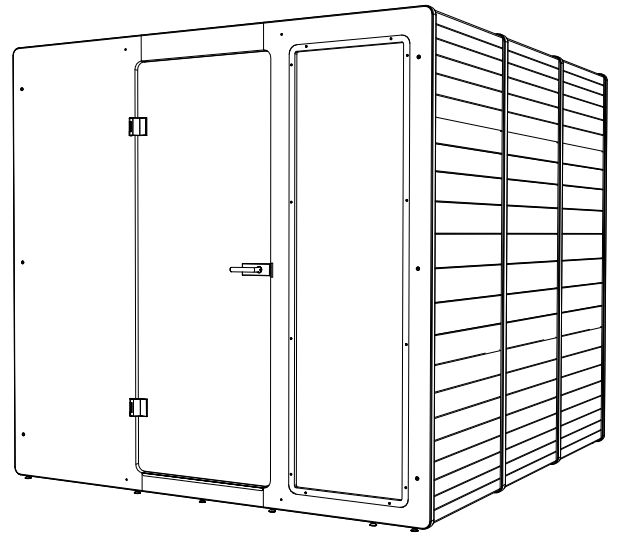
Artikelnummer

967.10.442.000.20

968.10.442.000.20

Dimensionen

Länge	2400mm	94.48"
Breite	2725mm	107.28"
Höhe	2285mm	89.96"

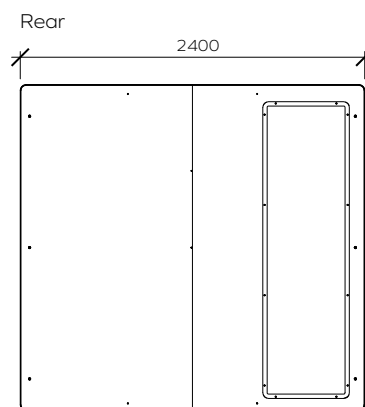
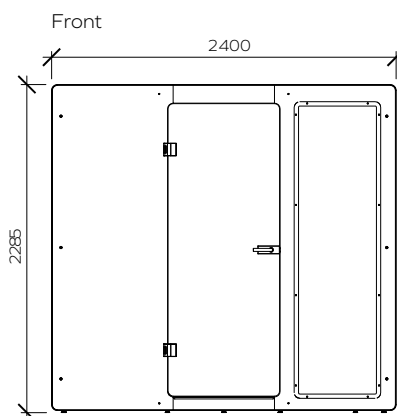
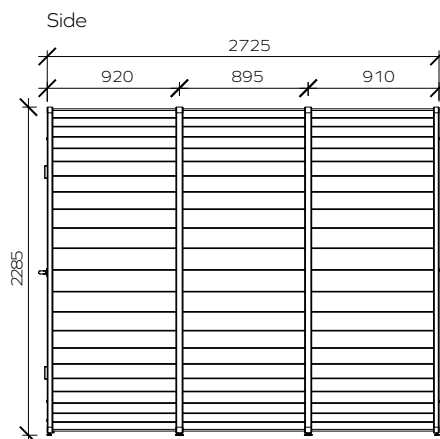
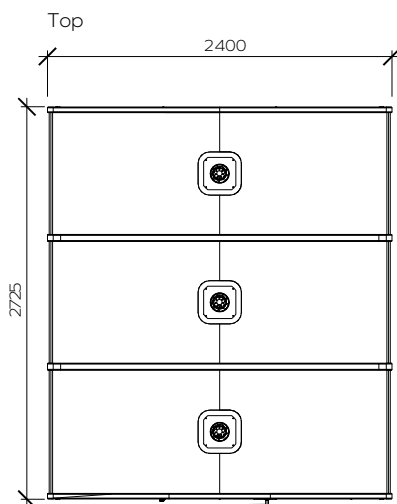


Information

1 Teil, inkl. Installationskit

“The Chatpod guarantees focus, concentration without being disturbed or overhearing your chatty colleagues. Don’t turn it into your personal zenspot for not everybody might appreciate your Ayurveda fragrance sticks.”

– Daniel Verlooven,
Global Acoustic Ambassador



ARCHISONIC®

Farben

Quiet Neutrals

12mm & 24 mm

Diese Farbtöne harmonieren mit natürlichen, strukturierten Materialien, aber auch industriellen Umgebungen. Von hell bis dunkel und von kühl bis warm sind sie die Grundlage für jede Einrichtung, in der Langlebigkeit und eine ruhige Stimmung im Vordergrund stehen.



Snow White
500



Cloud
103



Smoke
442



Ground
108



Charcoal
542



Slate
444



Raven
550

Warm Naturals

12mm & 24 mm

Kombinationen aus helleren Neutral- und Rosatönen haben eine sanft beruhigende und erholsame Wirkung, während die gesättigteren Farbtöne eine perfekte Umgebung für die Entspannung in jedem Raum schaffen.



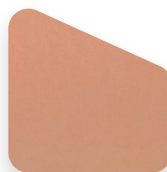
Warm Stone
105



Milk
404



Shell Pink
102



Soft Coral
516



Terracotta
239



Garnet
724

ARCHISONIC®

Farben

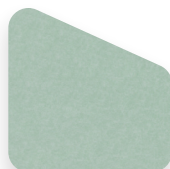
Living Greens

12mm & 24 mm

Von den kühlen Grüntönen unserer Wälder bis hin zum gelblichen Aussehen von Weizenfeldern.

Living Greens haucht Innenräumen ein natürliches Leben ein.

Die Verwendung von mehreren Tönen bringt die Tiefe und Vielfalt des Grüns erst richtig zum Vorschein, während ein einzelner Farbton eine Kulisse für eine biophile Atmosphäre schafft.



Spearmint
706



Succulent
712



Moss
439



Nordic Pine
311



Grove
317

Elemental Blues

12mm & 24 mm

Diese Blautöne eignen sich sowohl als eigenständige Einzeltöne als auch als auch in Kombination zueinander. Die Natürlichkeit des Blaus schafft eine eindringliche Umgebung zur Konzentration und Erholung.



Ice Blue
304



Winter Sky
410



Marine Blue
864



Pacific Ocean
432



Midnight
810

ARCHISONIC®

Farben

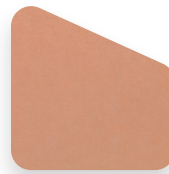
Soothing Pastels

12mm & 24 mm

Diese perfekt ausbalancierte Farbfamilie mit Rosa, Blau und Grün ist für friedliche Licht- und Schattenspiele und spielerische Kontraste konzipiert. Während die hellsten Töne zum Träumen anregen, sorgen ihre dunkleren Gegenstücke für eine subtile Erdung.



Shell Pink
102



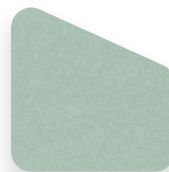
Soft Coral
516



Ice Blue
304



Winter Sky
410



Spearmint
706



Succulent
712

Eleganz Darks

12mm & 24 mm

Farben können zwar Stimmung erzeugen, aber es ist die Tiefe und Leichtigkeit eines Farbtons, der die Emotion wirklich bestimmt. Während jeder Farbton für sich allein stehen kann, lassen sich mit aufeinander abgestimmten Farbpaares dieser Palette wunderschöne Effekte erzielen.



Garnet
724



Marine Blue
864



Midnight
810



Nordic Pine
311



Raven
550

ARCHISONIC®

Farben

Energetic Brights

12mm & 24 mm

Keine Regeln, sondern unendlich viele Möglichkeiten, Kontraste zu setzen oder überraschende Akzente zu setzen. Für einen raffinierten Einsatz dieser energiegeladenen Farben können Sie einen einzigen Farbton wählen und diesen mit kontrastierende Textilien farblich aufeinander abstimmen.



Pacific Ocean
432



Moss
439



Sunshine
846



Electric Orange
464



Hot Pink
140

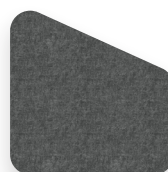
Primary Play

12mm & 24 mm

Die Primary-Geschichte beginnt, wenn die drei Grundfarben zusammen verwendet werden. Unterschiedliche Proportionen erzeugen dabei verschiedene Stimmungen im Raum. Kombinieren Sie die Farben, wie bei der Energetic Brights-Palette, mit farblich abgestimmten Textilien und festen Oberflächen.



Snow White
500



Charcoal
542



Sunshine
846



Poster Red
662



Marine Blue
864

ARCHISONIC® Material

Zusammensetzung

100% PET (60% zertifiziertes Rezyklat)

Wiederverwertung

24mm

88 PET-Flaschen pro m²

12mm

53 PET-Flaschen pro m²

Dichte

24mm

4000 g/m² (+/-10%)

12mm

2400 g/m² (+/-10%)

Dimensionen Rohplatten

24mm

1800 x 2400 x 24mm

70" x 94" x 0.94" (+/-7%)

12mm

1200 x 2800 x 12mm

47" x 110" x 0.47" (+/-7%)

Brandschutz

B-s1, d0

DIN EN 13501-1

Klasse A

ASTM E84

Flüchtige Organische Verbindungen (VOC)

A+

28 Tage (Französische Regelung)

Bestanden

14 CDPH/EHLB



Pflegehinweise

PET-Fasern bieten keinen Nährboden für Bakterien und andere Keime. Die durchgefärbten Fasern bleichen auch bei Verwendung aggressiver Reinigungs- und Desinfektionsmittel nicht aus. Zur Reinigung können Alkohole, Aldehyde oder Aktivchlor verwendet werden.

Für die tägliche Reinigung empfehlen wir Ihnen eine Alkohollösung (75%), z.B. Pantasept. Bei Verschmutzung durch Staub oder Flusen verwenden Sie einen Staubwedel oder einen normalen Staubsauger. Bei starker Verschmutzung kann das Material mit Wasserstoffperoxyd behandelt werden.

Declare.

**ARCHISONIC®
Impact Acoustic AG**

Final Assembly: Lucerne, Switzerland
Life Expectancy: 30 Year(s)
End of Life Options: Salvageable/Reusable in its Entirety, Take Back Program, Recyclable (98.5%)

Ingredients:

PET: Polyethylene Terephthalate; **Phosphorus flame retardant:** Phosphorus; **N, N'-Ethylene bis(stearamide):** Octadecanamide, N,N'-1,2-ethanedilylbis-; **Stearic acid:** Stearic Acid; **Titanium dioxide:** Titanium dioxide

Living Building Challenge Criteria: Compliant

I-13 Red List:

LBC Red List Free % Disclosed: 100% at 100ppm
 LBC Red List Approved VOC Content: Not Applicable
 Declared

I-10 Interior Performance: CDPH Standard Method v1.2-2017
I-14 Responsible Sourcing: Not Applicable

IMA-0001
EXP. 01 AUG 2023
Original Issue Date: 2022

MANUFACTURER RESPONSIBLE FOR LABEL ACCURACY
INTERNATIONAL LIVING FUTURE INSTITUTE™ living-future.org/declare

ARCHISONIC®

Material

Passende NCS Farbcodes

Entwickelt von Colour Hive

Quiet Neutrals	500	103	442	108	542	444	550
NCS Code	S 0300-N	S 1002-B	S 3005-R80B	S 5005-Y20R	S 7502-B	S 4500-N	S 8500-N
Warm Naturals	105	404	102	516	239	724	
NCS Code	S 3010-Y50R	S 0502-Y	S 0510-R30B	S 2020-Y90R	S 4040-Y70R	S 5040-R10B	
Living Greens	706	712	439	311	317		
NCS Code	S 1010-B90G	S 3020-B30G	S 2040-G40Y	S 5030-G10Y	S 7020-G30Y		
Elemental Blues	304	410	864	432	810		
NCS Code	S 0510-B	S 2020-R90B	S 4050-R70B	S 3040-B	S 7020-R70B		
Soothing Pastels	102	516	304	410	706	712	
NCS Code	S 0510-R30B	S 2020-Y90R	S 0510-B	S 2020-R90B	S 1010-B90G	S 3020-B30G	
Elegant Darks	724	846	810	311	550		
NCS Code	S 5040-R10B	S 4050-R70B	S 7020-R70B	S 5030-G10Y	S 8500-N		
Energetic Brights	432	439	846	464	140	540	
NCS Code	S 3040-B	S 2040-G40Y	S 1040-Y10R	S 0580-Y70R	S 2060-R20B	S 5040-R40B	
Primary Play	500	542	846	662	864		
NCS Code	S 0300-N	S 7502-B	S 1040-Y10R	S 1080-R	S 4050-R70B		

Diese NCS-Codes stellen die bestmögliche visuelle Übereinstimmung dar und sind für Farben mit Mischfasern möglicherweise nicht exakt.

Farbbeständigkeit

Klasse 6

ISO 105-B02:A1

Farb- und Oberflächenabweichungen

ARCHISONIC® wird nach höchsten Qualitätsstandards hergestellt. Leichte Farb- und Oberflächenabweichungen, die durch den hohen Anteil an recycelten Fasern verursacht werden, sind jedoch ein unvermeidbarer Teil der Produkteigenschaften und sind von Garantieleistungen ausgeschlossen. Bitte fordern Sie zur Prüfung eine kostenlose Musterbox an.

ARCHISONIC®

Material

Lichtreflexion

Hochschule Luzern – Institut für Gebäudetechnik | Energie

HSLU Hochschule Luzern

Quiet Neutrals	500	103	442	108	542	444	550
Reflektion p	61.9%	51.4%	34.6%	22.5%	6% 1	7.9%	2.6%
Warm Naturals	105	404	102	516	239	724	
Reflektion p	27.5%	59.3%	55.2%	34.1%	10.3%	4.1%	
Living Greens	706	712	439	311	317		
Reflektion p	51.7%	27.7%	33.2%	10.3%	9.6%		
Elemental Blues	304	410	864	432	810		
Reflektion p	60%	32%	9.5%	15.2%	3.7%		
Soothing Pastels	102	516	304	410	706	712	
Reflektion p	55.2%	34.1%	60%	32%	51.7%	27.7%	
Elegant Darks	724	846	810	311	550		
Reflektion p	4.1%	9.7%	3.7%	10.3%	2.6%		
Energetic Brights	432	439	846	464	140	540	
Reflektion p	15.2%	33.2%	44.3%	26.8%	12.2%	5.5%	
Primary Play	500	542	846	662	864		
Reflektion p	61.9%	6%	44.3%	12.5%	9.5%		

Nachhaltigkeit



MINIMUM 60% RECYCLED CONTENT
POST-CONSUMER

Unterstützt durch



Climate-KIC is supported by the EIT, a body of the European Union

**#We
Make An
Impact**

connect@impactacoustic.com | www.impactacoustic.swiss