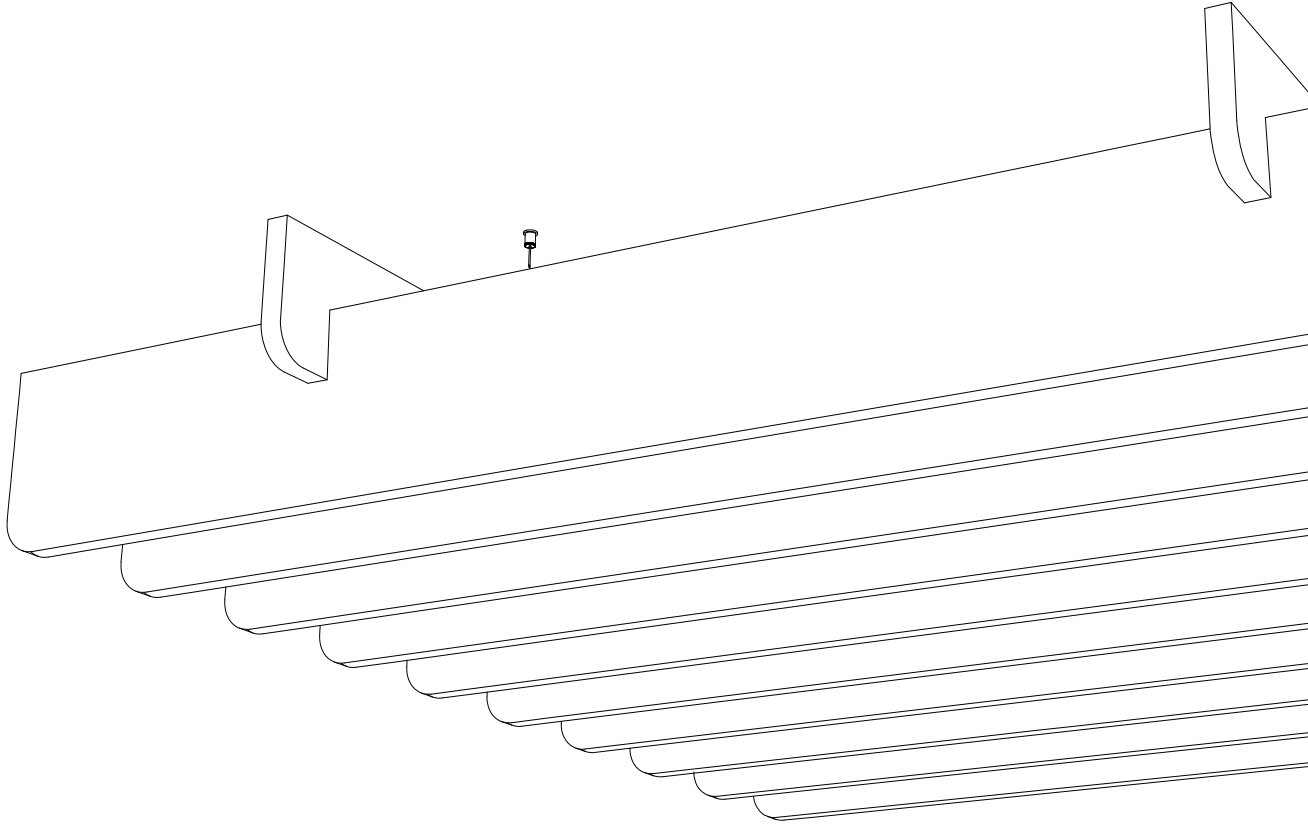


IMPACT ACOUSTIC®



Straight Deckenbaffle

MONTAGEANLEITUNG

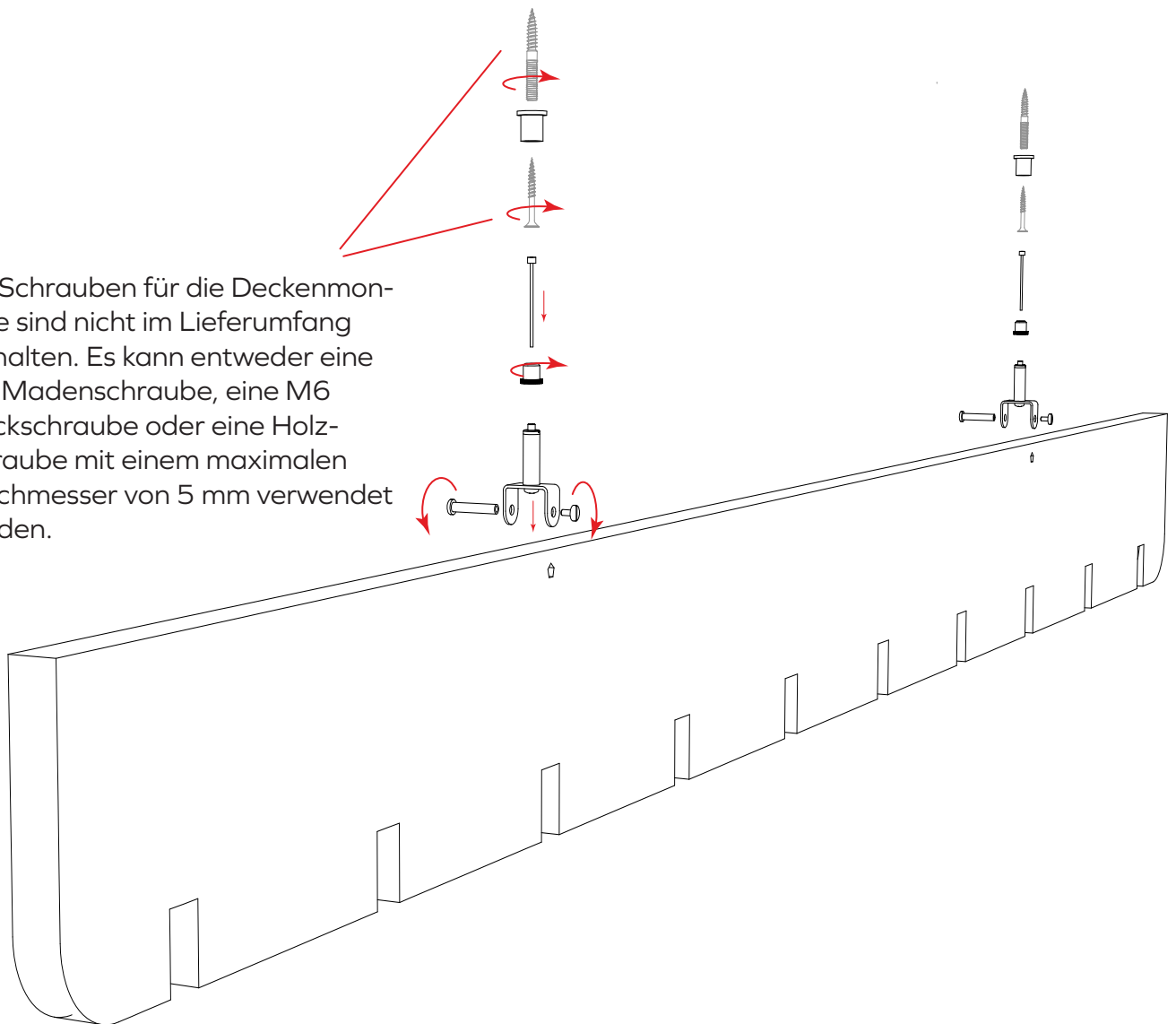
Straight

Deckenbaffle

1

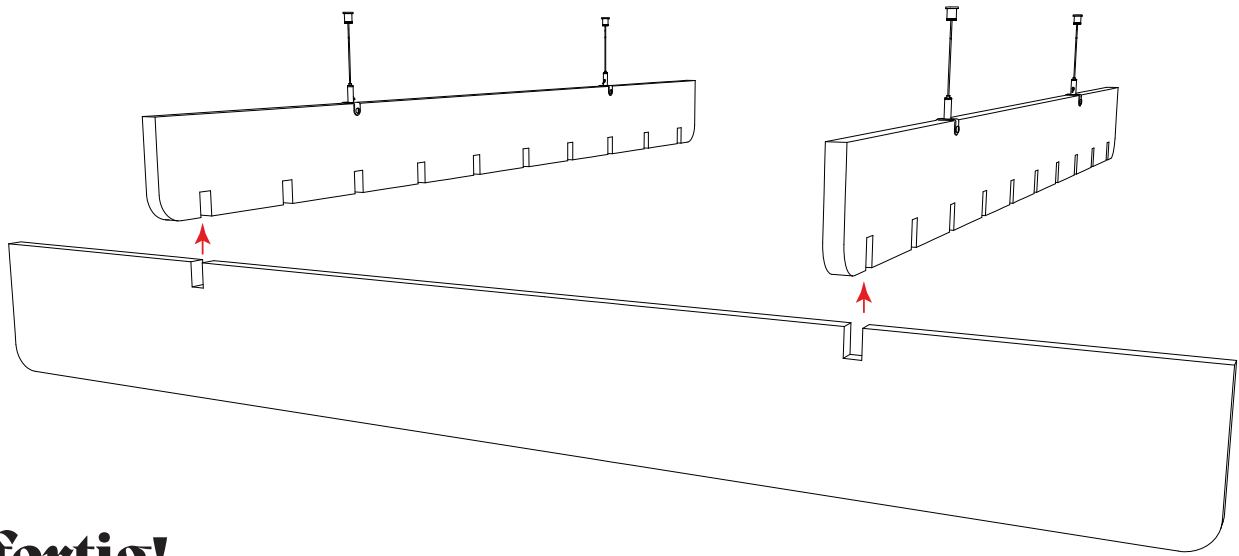
Montieren Sie die Querverstrebrungen mit den mitgelieferten Aufhängesätzen an der Decke. Achten Sie dabei auf den richtigen Abstand zueinander. Dieser Abstand kann der Masszeichnung entnommen werden.

Die Schrauben für die Deckenmontage sind nicht im Lieferumfang enthalten. Es kann entweder eine M6 Madenschraube, eine M6 Stockschraube oder eine Holzschraube mit einem maximalen Durchmesser von 5 mm verwendet werden.



2

Stecken Sie die Bafflelemente in die Quer-
verstreibungen. Da die Bafflelemente nicht
identisch sind, befinden sich Nummern auf
den Elementen, die die Reihenfolge bestim-
men..



fertig!