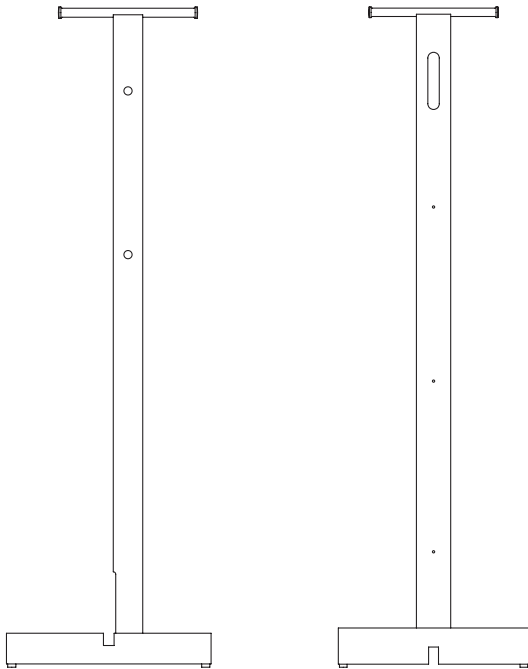
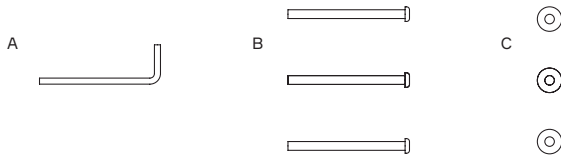


# Foyer Coat Stand

## Monteringsvejledning

### Komponenter

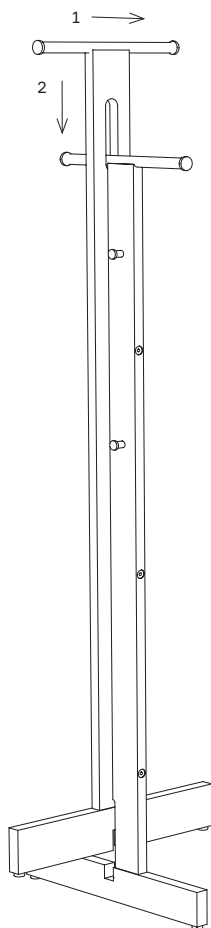
Anbring komponenterne på et klæde for at undgå skrammer på gulv og Foyer Coat Stand.



Video-vejledning

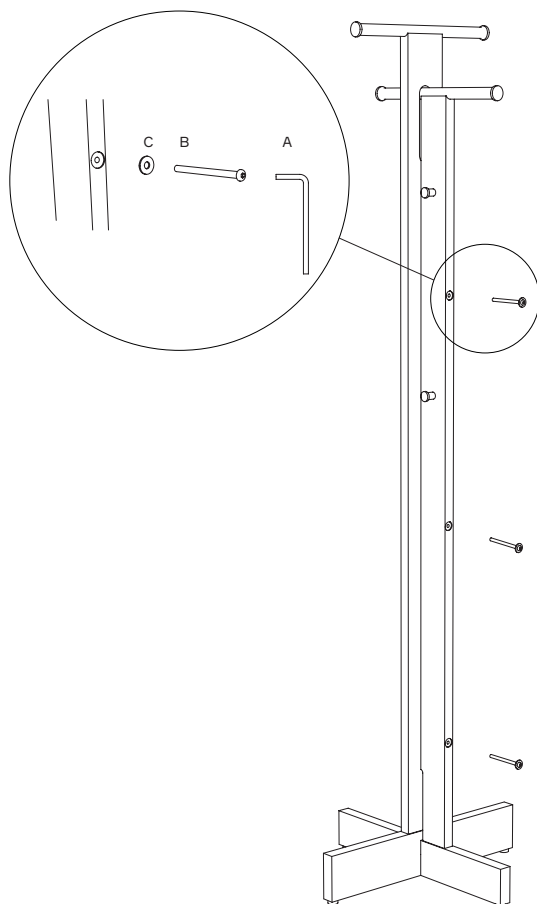
### Trin 1

Monter de to dele af Foyer Coat Stand ved at skubbe dem sammen, som vist på tegningen.



## Trin 2

Monter med umbrachonøglen (A.) de tre medfølgende skruer (B.) sammen med de tre skærmskiver (C.)



### Trin 3

Du kan nu justere stilleskrueerne for at få Foyer Coat Stand til at stå plan med gulvet.

