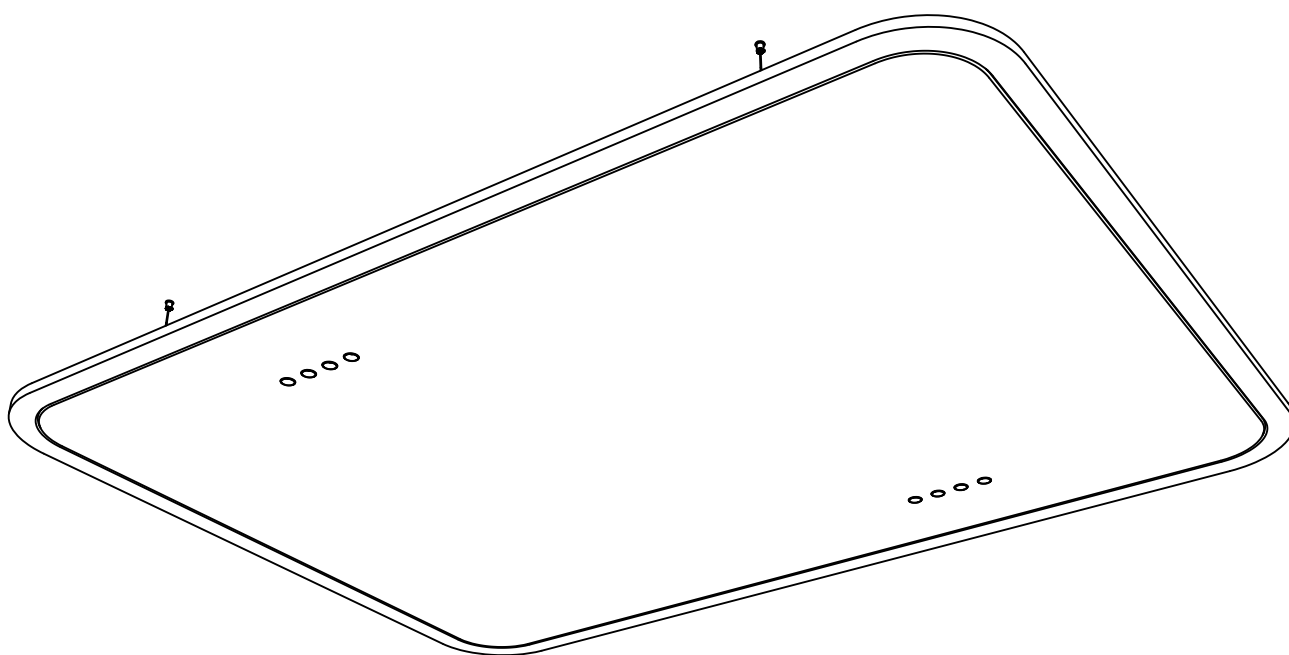


Datenblatt

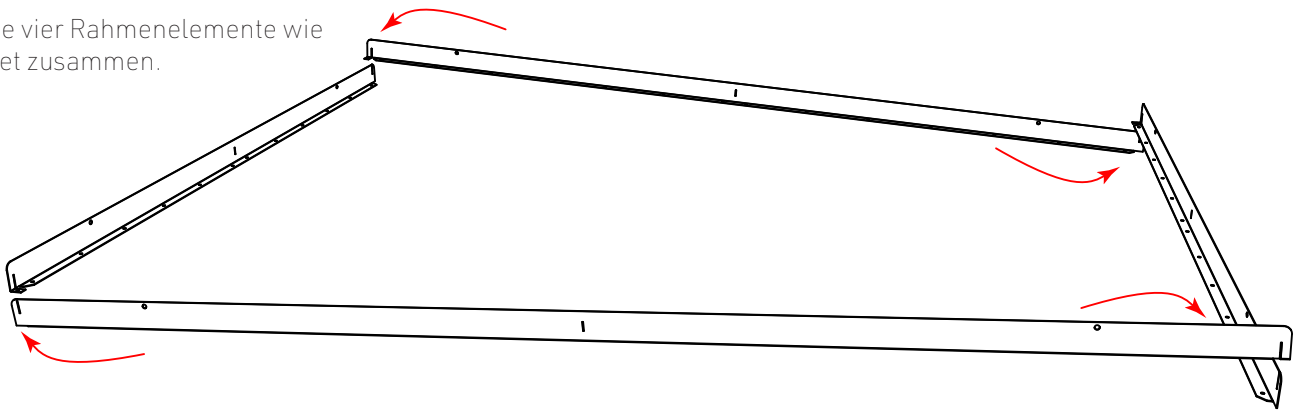
Focus Acoustic Lighting



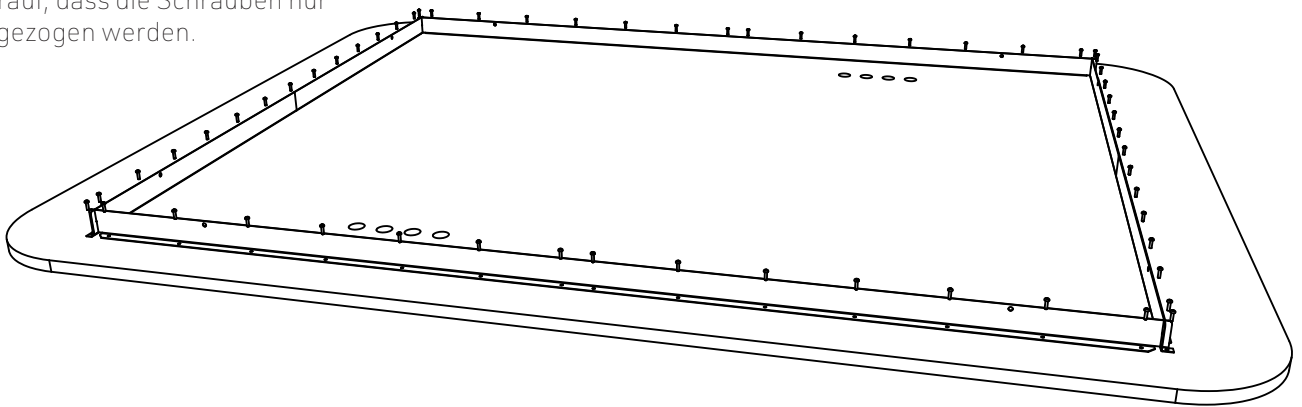
Focus

Montageanleitung

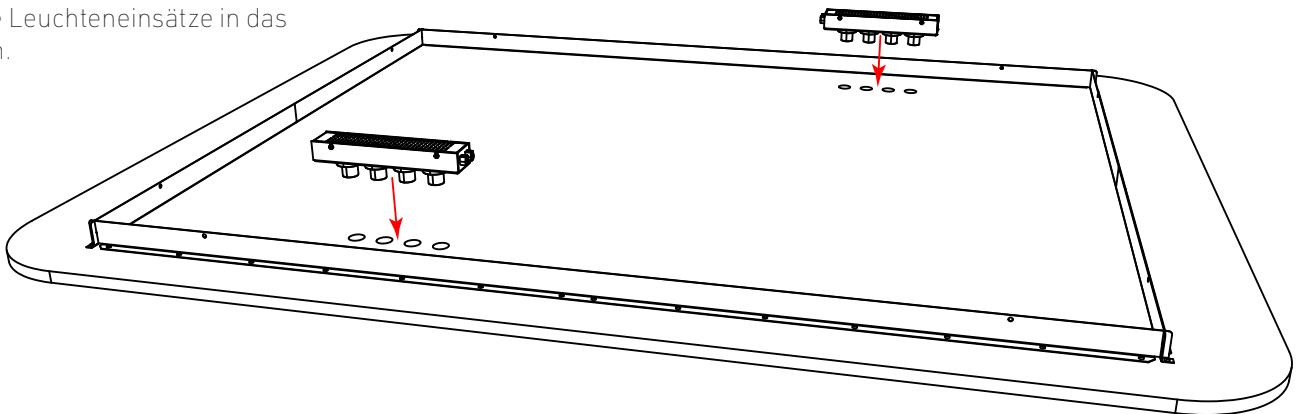
1.
Stecke die vier Rahmenelemente wie abgebildet zusammen.



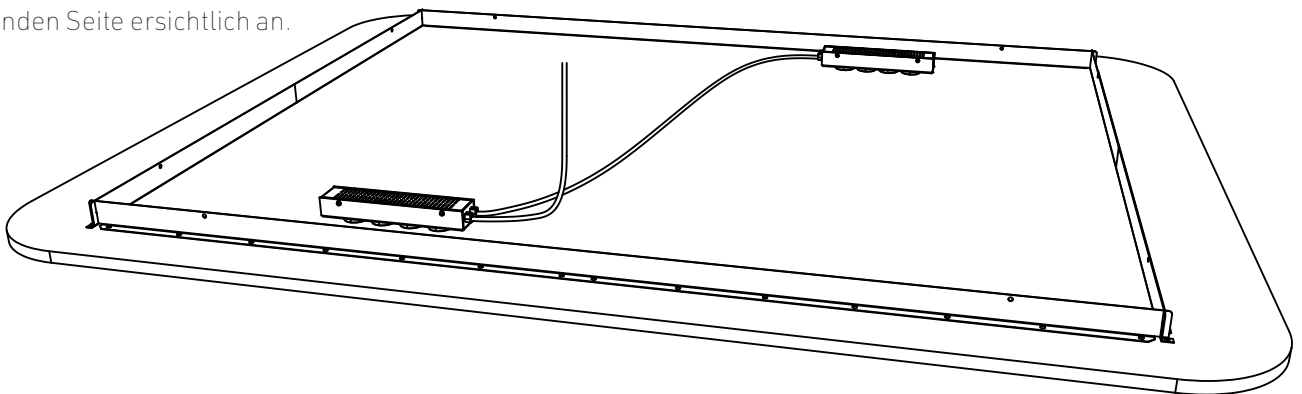
2.
Zentriere den Rahmen und schraube in mit den mitgelieferten Schrauben an. Achte darauf, dass die Schrauben nur leicht angezogen werden.



3.
Setze die Leuchteneinsätze in das Panel ein.



4.
Schliesse die Leuchteneinsätze wie in der folgenden Seite ersichtlich an.

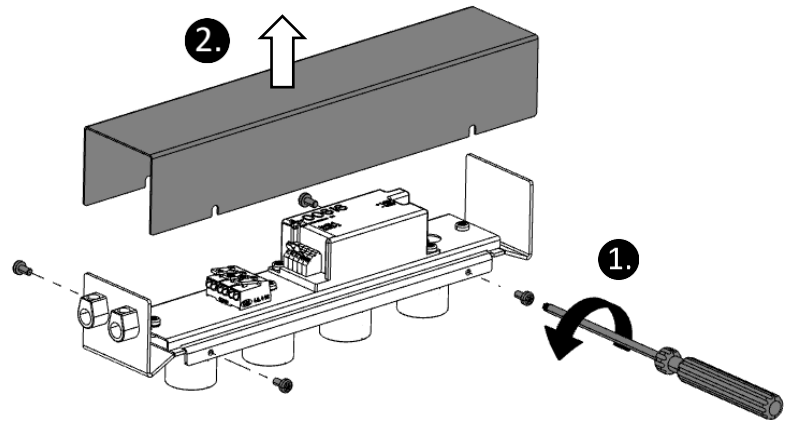


Focus

Montageanleitung

4a.

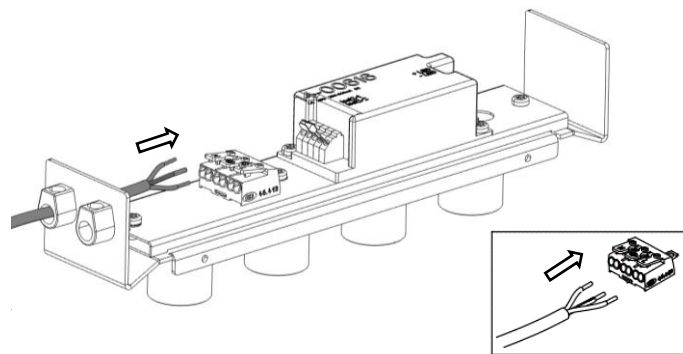
Löse die Schrauben des Leuchtengehäuses und entferne dieses.



4b.

Achtung: Die Zuleitung darf keine Spannung führen während dem Anschliessen!

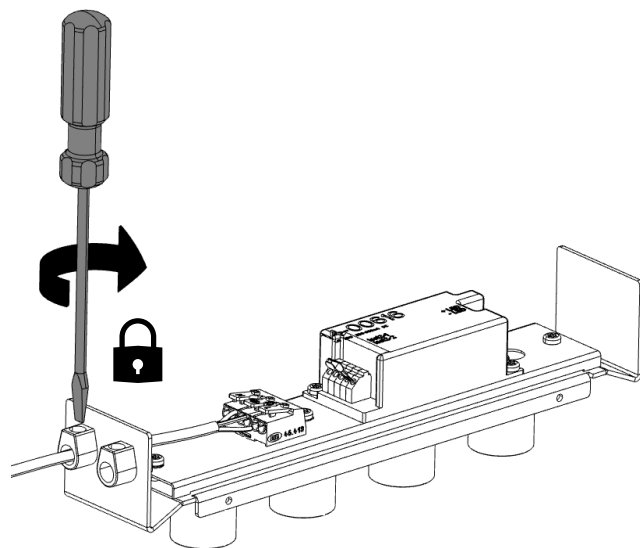
Führe die Zuleitung durch die Zugentlastung und schliesse diese an der Kabelklemme an.



4c.

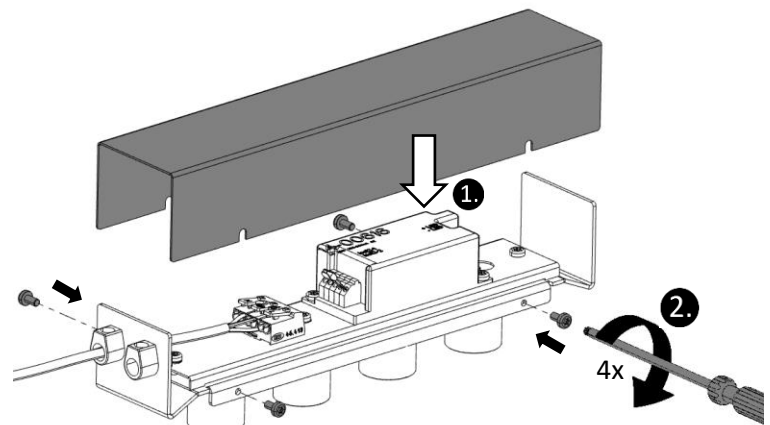
Ziehe die Zugentlastung fest.

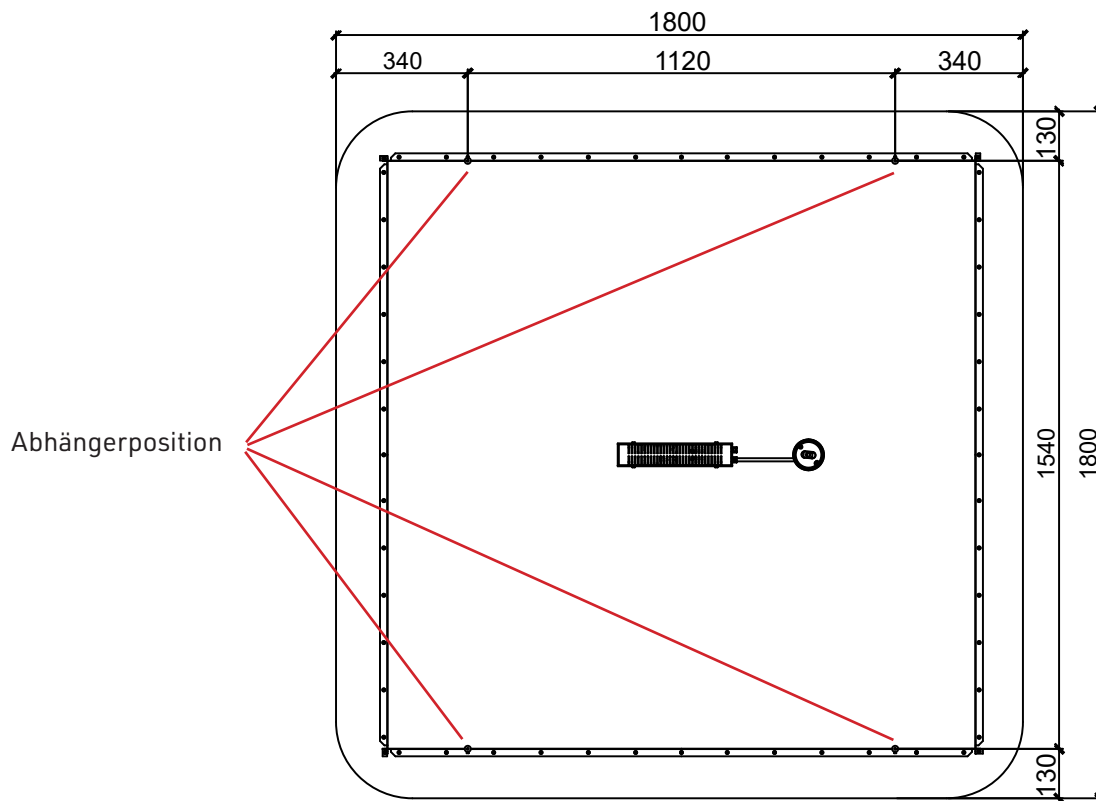
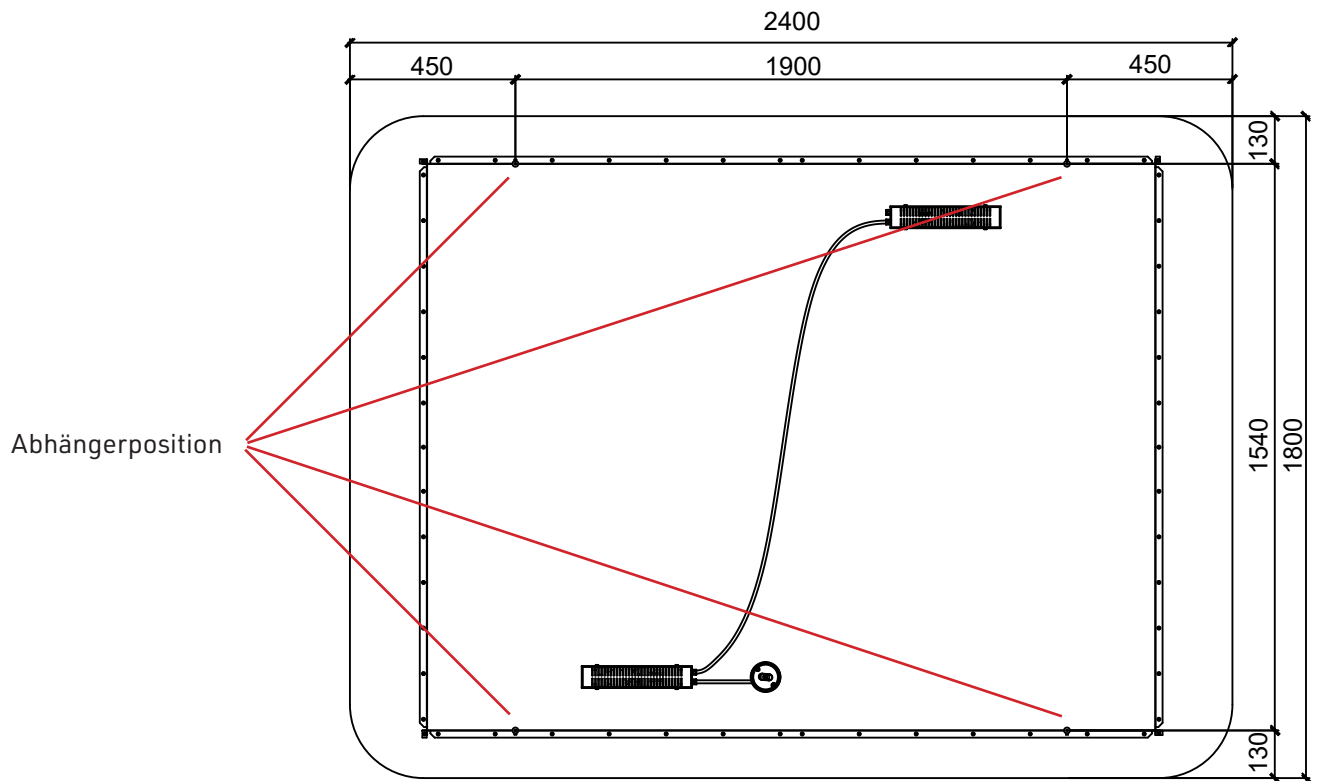
Bei der Focus 2400 x 1800 wird eine Leitung, von dem einen Leuchteneinsatz zum anderen durchgeschleift.

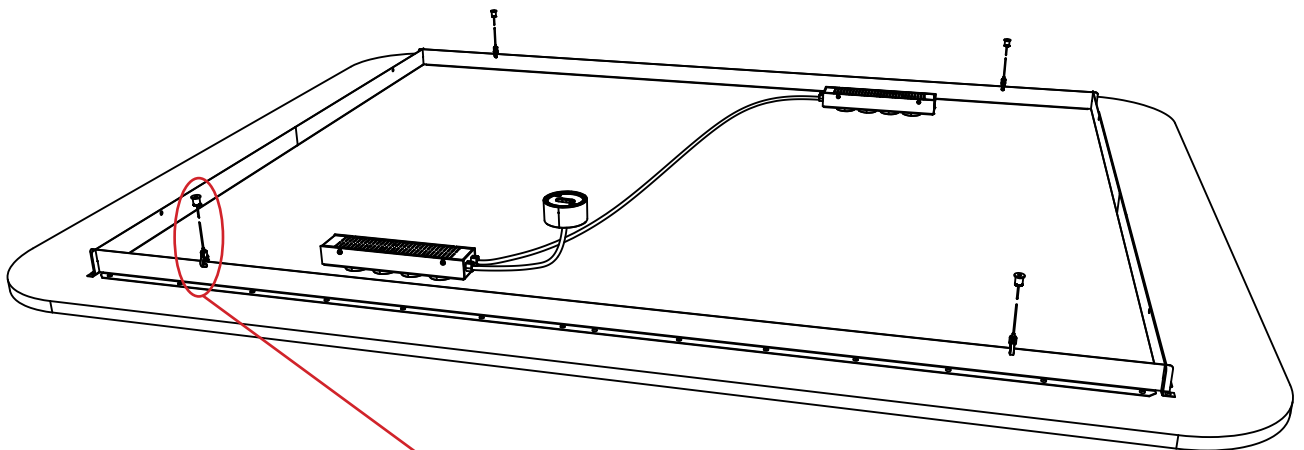


4d.

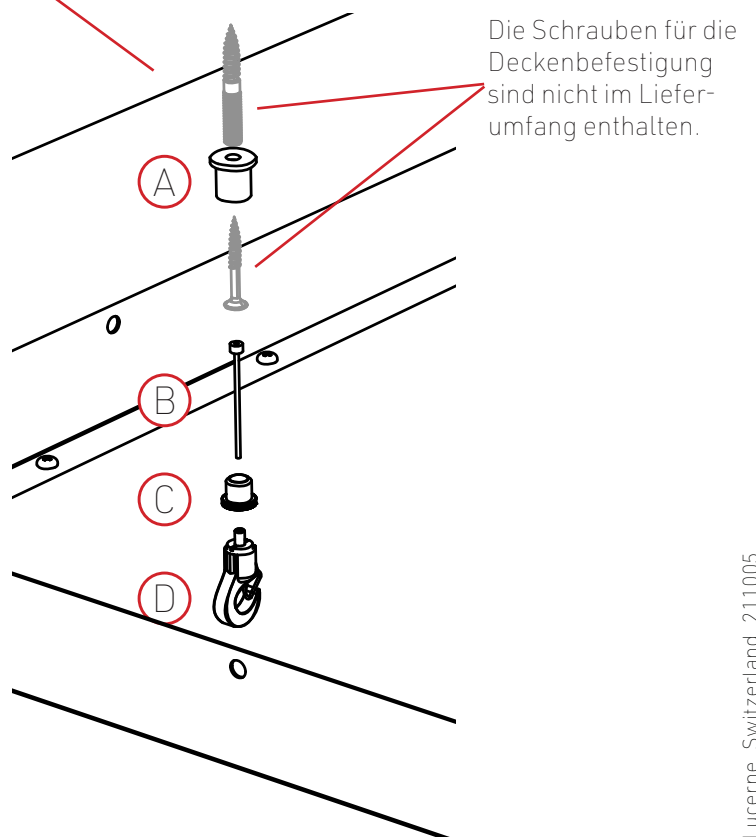
Setze das Leuchtengehäuse wieder auf und ziehe die Schrauben fest.







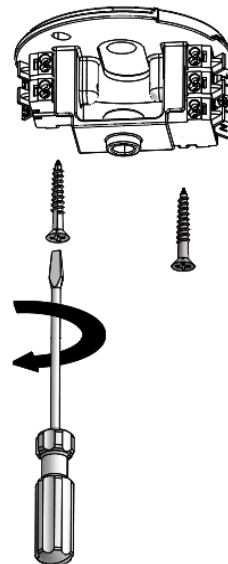
5. Montiere die Abhänger (A, B, C) mit geeigneten Schrauben an die Decke.
6. Fixiere den Bügelgripper (D) am Drahtseil.
7. Hänge die Leuchte an den Abhängern auf.
8. Die Drahtseile können eingekürzt werden, sollten jedoch mindestens 30mm vorstehen.



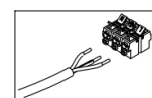
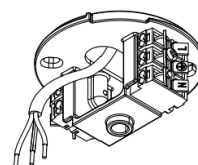
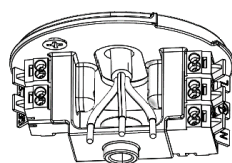
Focus

Montageanleitung

9.
Montiere den Baldachin an die Decke.

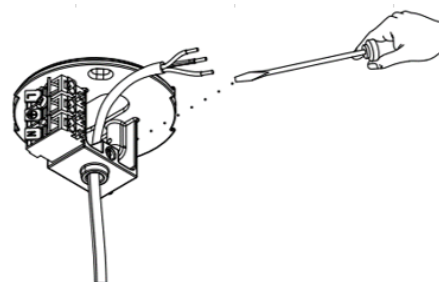
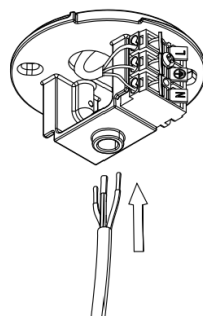


10.
Achtung: Die Zuleitung darf keine Spannung führen während dem Anschliessen!
Schliesse die Zuleitung an die Klemme an.

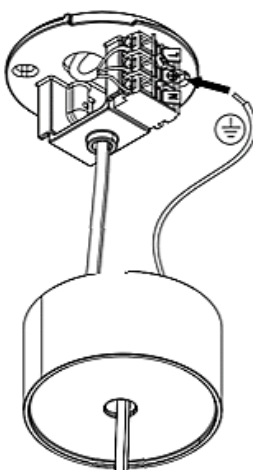


230V 50Hz

11.
Führe das Kabel der Focus Leuchteinsätze durch die Zugsentlastung und ziehe dies fest.



12.
Stecke das Erdungskabel in die Kabelklemme und drehe die Baldachinabdeckung fest.



- Montage und Inbetriebnahme nur durch autorisiertes Fachpersonal.
- Änderungen oder Instandsetzungen an Leuchten oder Leuchtenkomponenten nur mit schriftlicher Einwilligung von Impact Acoustic AG.
- Die Lichtquelle dieser Leuchte darf nur vom Hersteller oder einem von ihm beauftragten Servicetechniker oder einer vergleichbar qualifizierten Person ersetzt werden.
- Strom vor dem Arbeiten abschalten.
- Netzanschluss nur über eingebaute bzw. beiliegende Klemmen.
- Leuchten und Leuchtmittel dürfen nicht über den Hausmüll entsorgt werden, sondern müssen dem lokal vorgegebenen Recyclingprozess zugeführt werden.
- Beim Hantieren mit der Leuchte wird das Tragen von Handschuhen empfohlen.