

FOYER COAT STAND KLEIDERSTÄNDER

Aufbauanleitung

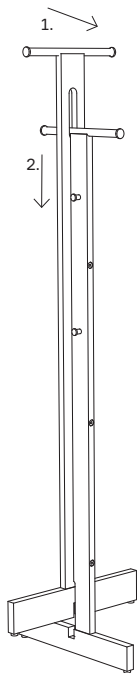


BAUTEILE

Legen Sie die Bauteile auf eine Decke, um Kratzer auf dem Boden und dem Kleiderständer zu vermeiden.

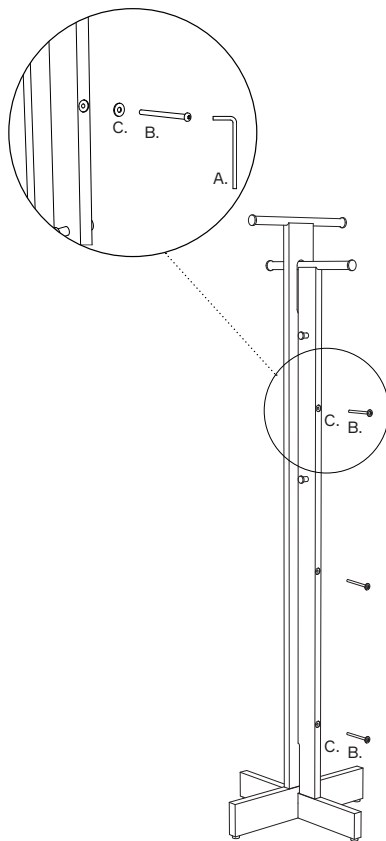
FOYER COAT STAND

Aufbauanleitung



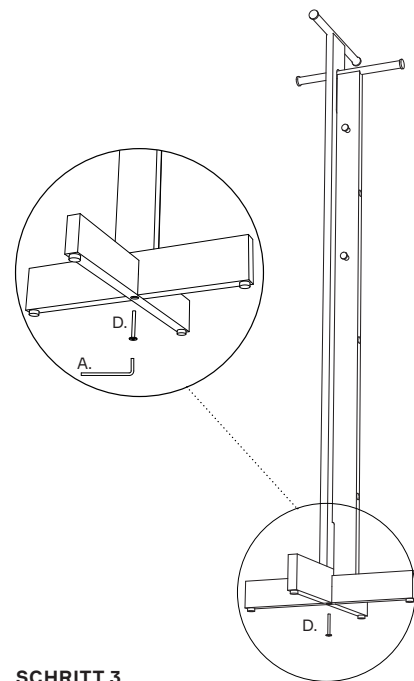
SCHRITT 1

Setzen Sie die zwei Teile des Foyer Coat Stand zusammen, indem Sie sie wie auf der Abbildung ineinander drücken.



SCHRITT 2

Setzen Sie mit Hilfe des mitgelieferten Imbusschlüssels die drei Schrauben (B) ein und verwenden Sie die Beilagscheiben (A).



SCHRITT 3

Drehen Sie die letzte Schraube (D) in die Unterseite des Kleiderständers. Sie können jetzt die Schrauben nachziehen, damit der Foyer Coat Stand gerade steht.