

**Montana**

# Living Things

DA / EN / DE

Design by Peter J. Lassen

---

SAMLEVEJLEDNING  
ASSEMBLY INSTRUCTIONS  
MONTAGEANLEITUNG

**Montana Furniture**

Akkerupvej 16, DK-5683 Haarby, Denmark • T +45 6473 3211

[montanafurniture.com](http://montanafurniture.com)

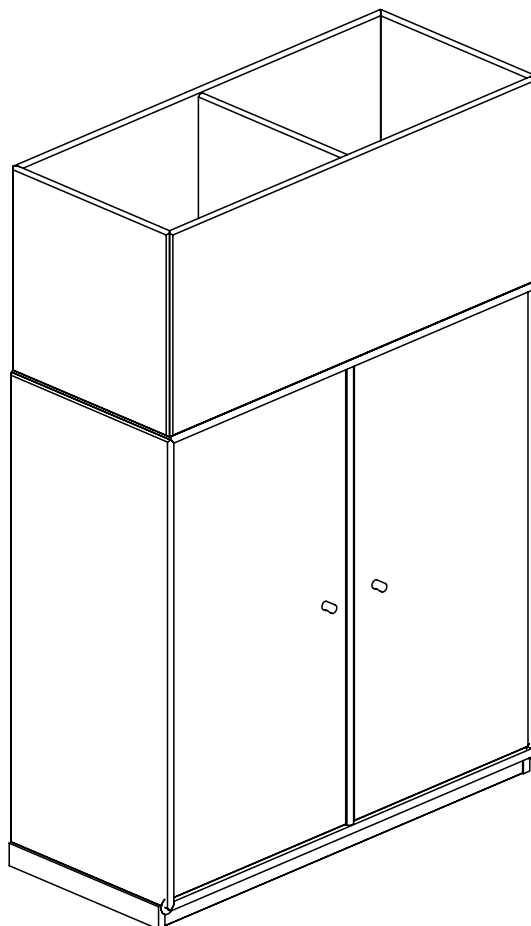
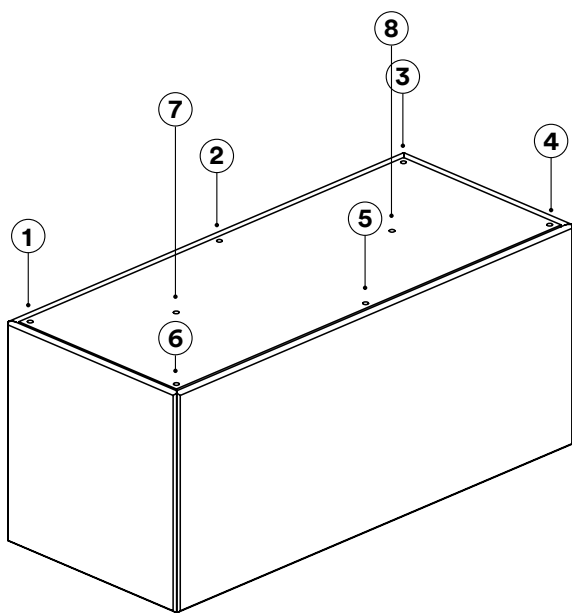
## INDHOLD



8 x skrid-dupper

## MONTERING

Montering af skrid-dupper ved stabling af modulet ovenpå et andet modul.  
Placer modulet med bunden op og placer skrid-dupperne under bunden nær kanten i hjørnerne og langs siden.



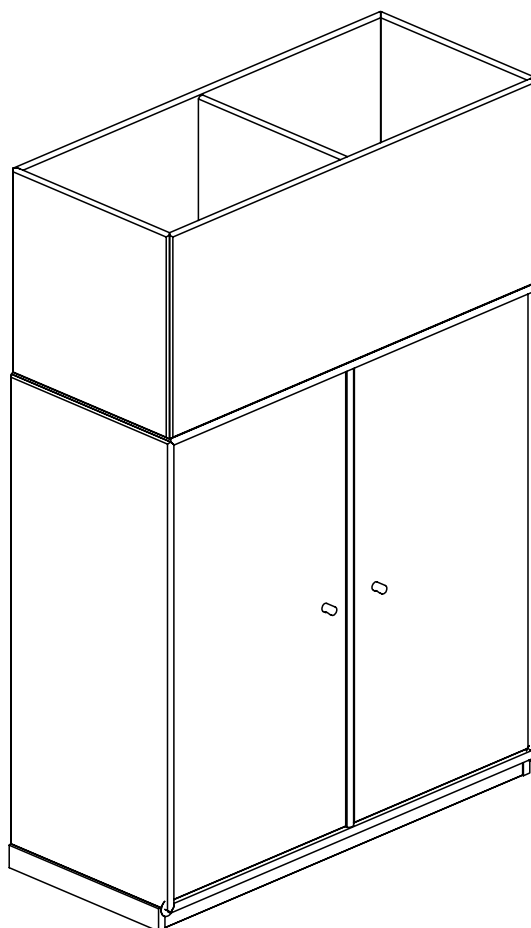
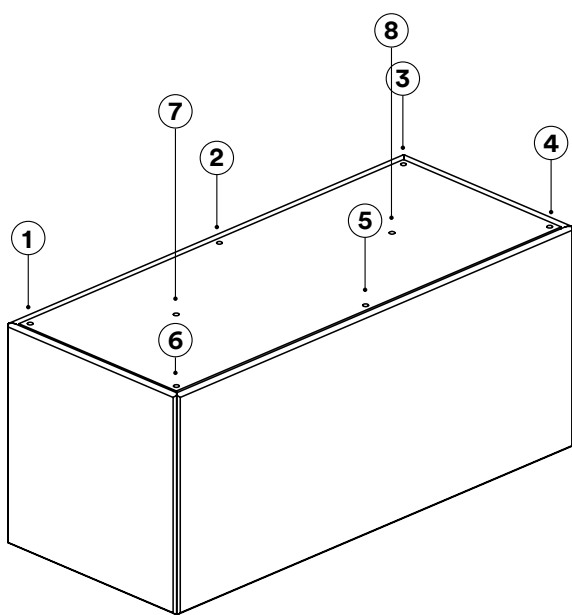
## CONTENT



8 x anti-slip pads

## MOUNTING

Mount the adhesive anti-slip pads when you want to stack the Living Things module on top of another module. Turn the module upside down and place the adhesive anti-slip pads near the edge in the corners and along the sides.



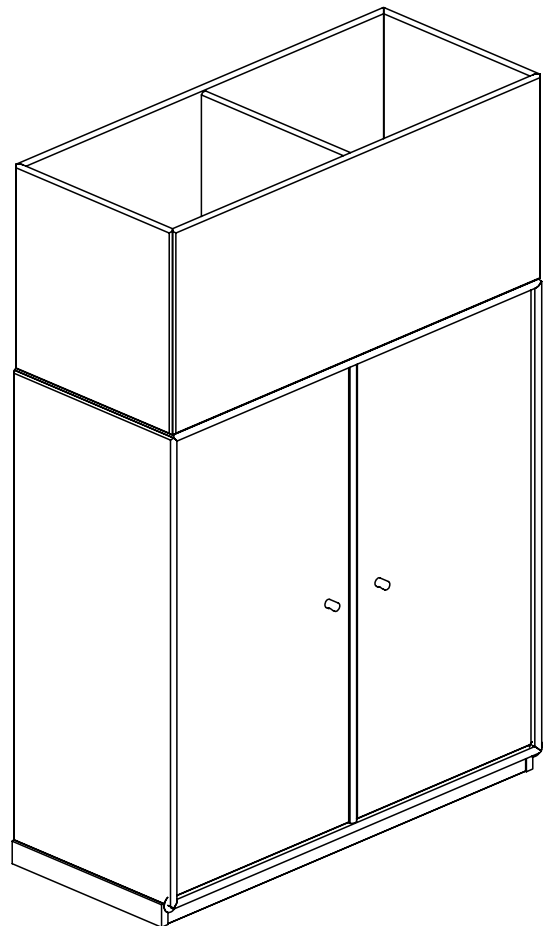
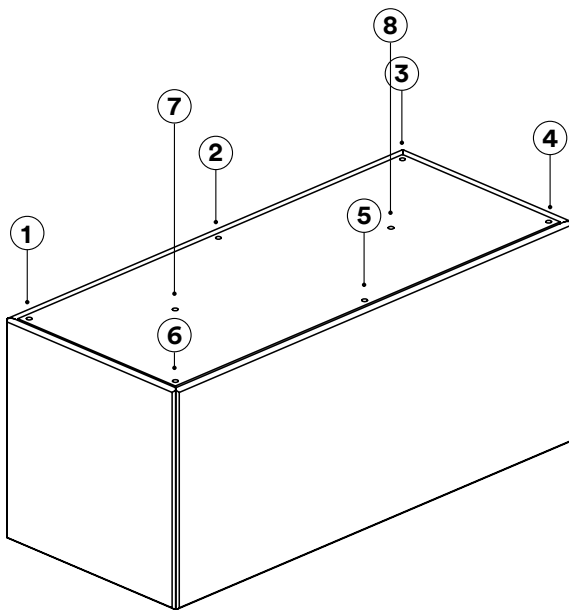
## INHALT



8 x Rutschlappen

## MONTAGE

Montieren Sie die rutschfesten Klebepads, wenn Sie das Living Things-Modul auf ein anderes Modul stapeln möchten. Drehen Sie das Modul um und platzieren Sie die rutschfesten Klebepads in der Nähe der Kante in den Ecken und an den Seiten.



**Montana**

# Montana System

MB126

DA / EN / DE

Design by Peter J. Lassen

---

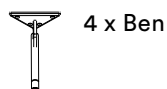
SAMLEVEJLEDNING  
ASSEMBLY INSTRUCTIONS  
MONTAGEANLEITUNG

**Montana Furniture**

Akkerupvej 16, DK-5683 Haarby, Denmark • T +45 6473 3211

[montanafurniture.com](http://montanafurniture.com)

## INDHOLD



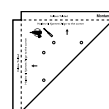
4 x Ben



16 x 4,2 - 13,5 mm



16 x Ø4,0 - 15 mm  
(eftermontage)

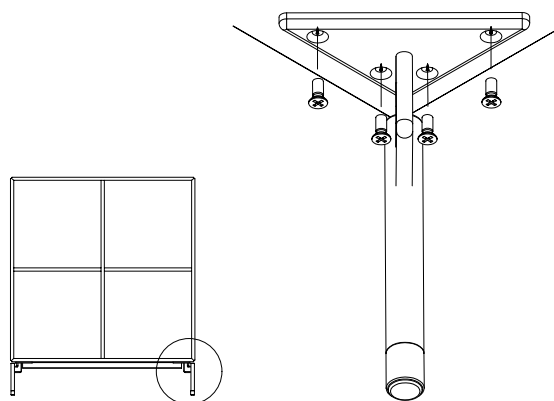


Skabelon

## MONTERING

Hvis benene er bestilt sammen med en reol, vil der på reolens bund være 4 huller i hvert hjørne til iskruning af benene.

Anvend 16 stk. 4,2 x 13,5 mm.



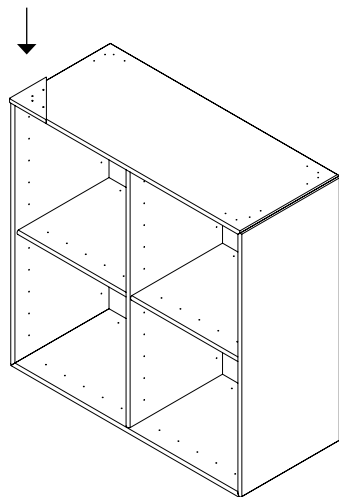
## EFTERMONTAGE

### 1. Bestem placering

Hvis reolen skal stå op af en væg, kan man med fordel flytte de bagerste ben længere ind under modulet. Således kan reolen stå helt tæt med væggen, uden ben og fodlister støder sammen.

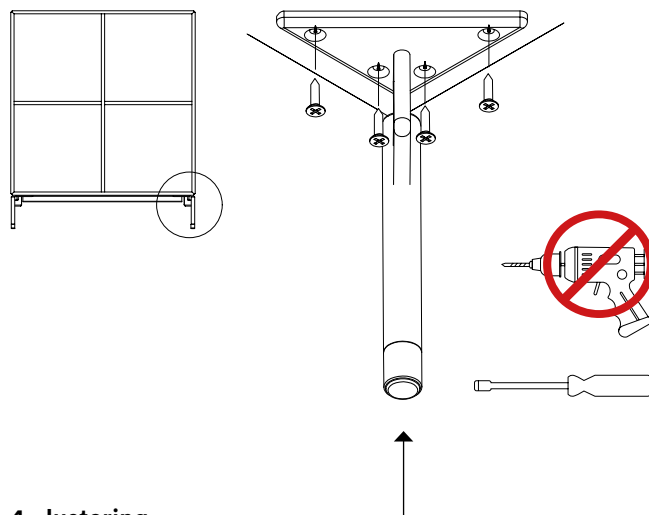
### 2. Opmærkning

Hvis benene er bestilt til eftermontage, skal vedlagte skabelon bruges til at bestemme benenes placering.



### 3. Fastgør benene

Benene fastgøres med hoslagte skruer Ø4,0 x 15 mm. Vær opmærksom på, at de ikke overskruer. Brug altid håndskruetrækker til den sidste spænding af skrueerne.



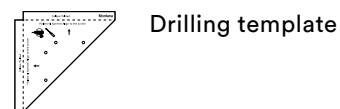
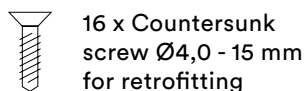
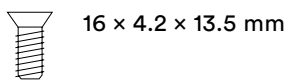
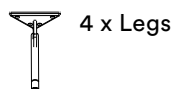
### 4. Justering

Reolen justeres i vage vha. benenes justeringsskrue.

**OBS!**

Moduler fra bredde 69,6 cm og opefter med ben skal have monteret støtte sarg under bunden.

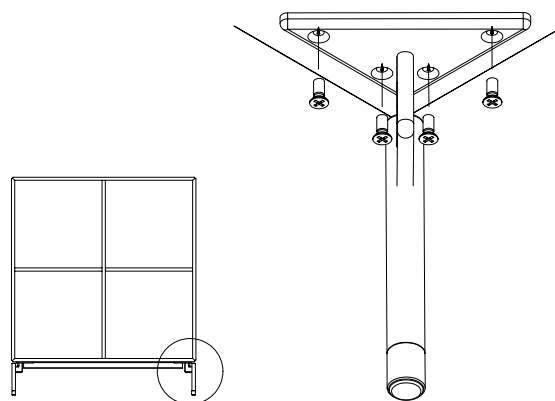
## CONTENT



## FITTING

If the legs are ordered together with a module, there will be 4 holes in each corner of the module bottom to fit the legs.

Use 16 pcs. 4.2 x 13.5 mm.



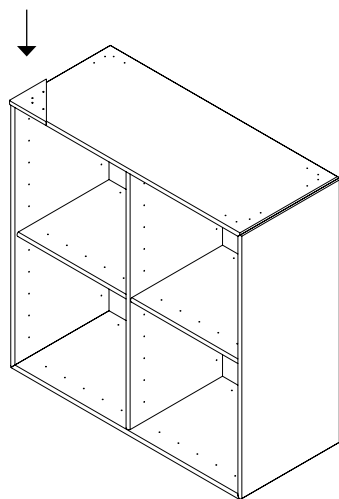
## RETROFIT

### 1. Determine position

If the module is placed up against a wall, it can be an advantage to move the rear legs a bit inwards under the module. Then the module can be placed quite close to the wall, while the legs and skirting board do not touch each other.

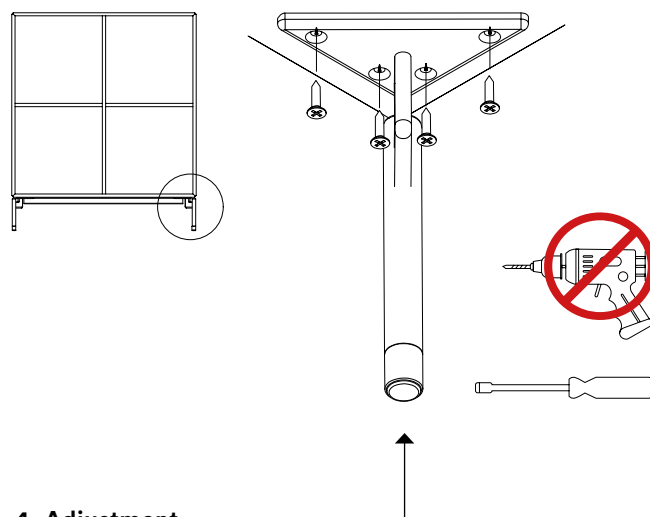
### 2. Marking up

If the legs are ordered for retrofitting, please use the enclosed pattern to determine the position of the legs.



### 3. Fastening of the legs

The legs are fastened by using the enclosed screws  $\varnothing 4 \times 15$  mm. Be aware not to strip the screws. Always use a manual screwdriver for the final re-tightening of the screws.



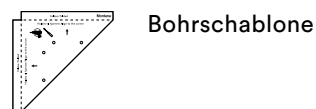
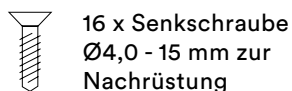
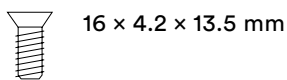
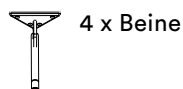
### 4. Adjustment

The module is levelled by using the adjusting screws in the legs.

## NOTE:

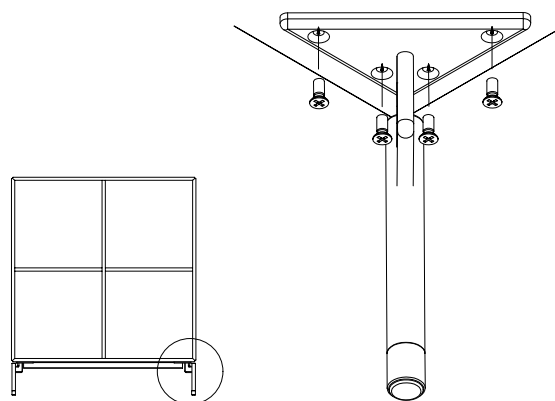
Units from width 69,6 cm and upwards with legs should be fitted with support rail under the bottom.

## INHALT



## MONTAGE

Falls die Beine zusammen mit einem Modul bestellt werden, dann befinden sich in jeder Ecke des Modulbodens 4 Löcher, um die Beine zu montieren. Verwenden Sie 16 Stück 4,2 x 13,5 mm Schrauben.



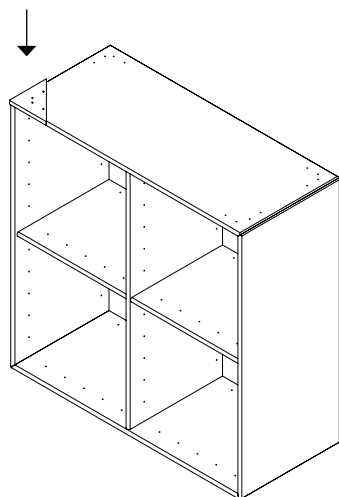
## NACHRÜSTUNG

### 1. Position bestimmen

Falls das Modul an einer Wand aufgestellt wird, kann es von Vorteil sein, die hinteren Beine unter dem Modul etwas nach innen zu bewegen. Dann kann das Modul ziemlich nahe an der Wand platziert werden, während sich die Beine und die Fußleiste nicht berühren.

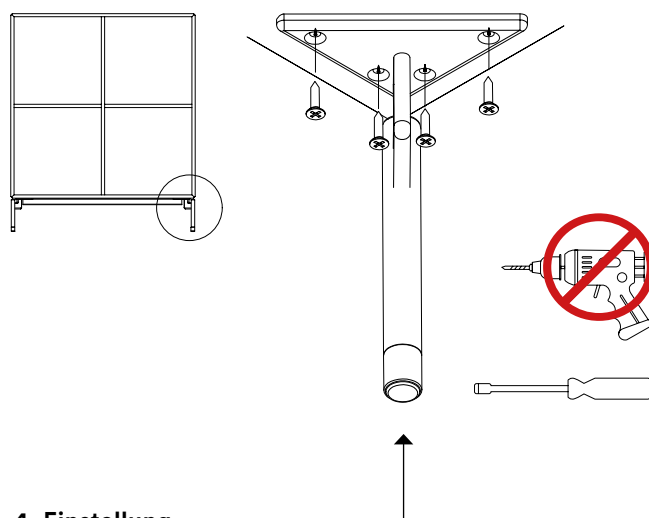
### 2. Kennzeichnung

Falls die Beine zur Nachrüstung bestellt werden, dann verwenden Sie bitte das beiliegende Muster, um die Position der Beine zu bestimmen.



### 3. Befestigung der Beine

Die Beine werden mit den beigefügten  $\varnothing 4 \times 15$  mm Schrauben befestigt. Achten Sie darauf, dass die Schrauben keinen Schaden nehmen. Verwenden Sie zum endgültigen Nachziehen der Schrauben immer einen Handschraubendreher.



### 4. Einstellung

Das Modul wird mit den Einstellschrauben in den Beinen nivelliert.

## HINWEIS:

Einheiten ab einer Breite von 69,6 cm mit Beinen sind mit einer Stützschiene unter dem Boden zu versehen.



**Montana**

# Montana System

CR70 / CR / SRCO / SR

DA / EN / DE

Design by Peter J. Lassen

---

SAMLEVEJLEDNING  
ASSEMBLY INSTRUCTIONS  
MONTAGEANLEITUNG

**Montana Furniture**

Akkerupvej 16, DK-5683 Haarby, Denmark • T +45 6473 3211

[montanafurniture.com](http://montanafurniture.com)

## INDHOLD



4 x Hjul



**A** - 16 x Ø 4,2 x 9,5 mm  
til plader i 12 mm og 16 mm



**B** - 16 x Ø 5 x 20 mm  
til plader i 19 mm og 22 mm

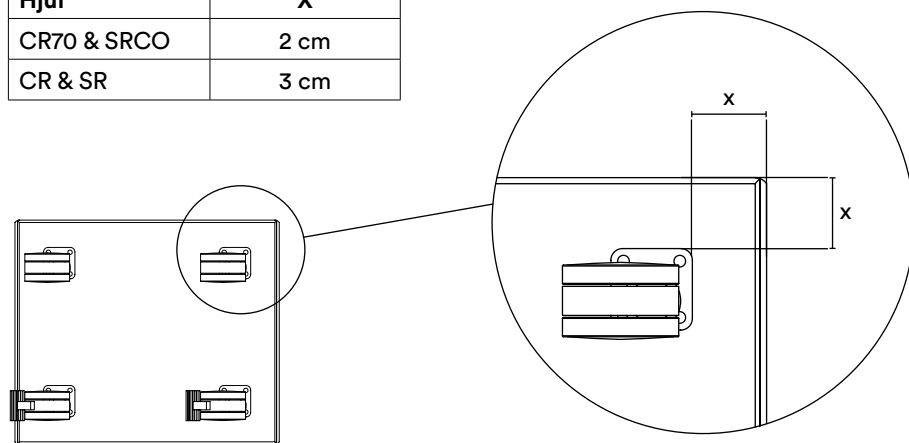
## MONTERING

Hvis hjulene er bestilt sammen med en reol, vil der på reolens bund være 2 prikker i hvert hjørne til iskruning af hjulene.

## EFTERMONTERING

X angiver afstand fra modulets kanter til hjulets monteringsplade:

Hjul	X
CR70 & SRCO	2 cm
CR & SR	3 cm



**OBS:** Brug håndskruetrækker til den sidste spænding af skruerne for ikke at overskrue.



**OBS!**

Moduler fra bredde 69,6 cm og opefter med hjul skal have monteret støtte sarg under bunden.

## CONTENT



4 x Castors



**A** - 16 x Ø 4,2 x 9,5 mm  
for plates in 12 mm and 16 mm



**B** - 16 x Ø 5 x 20 mm  
for plates in 19 mm and 22 mm

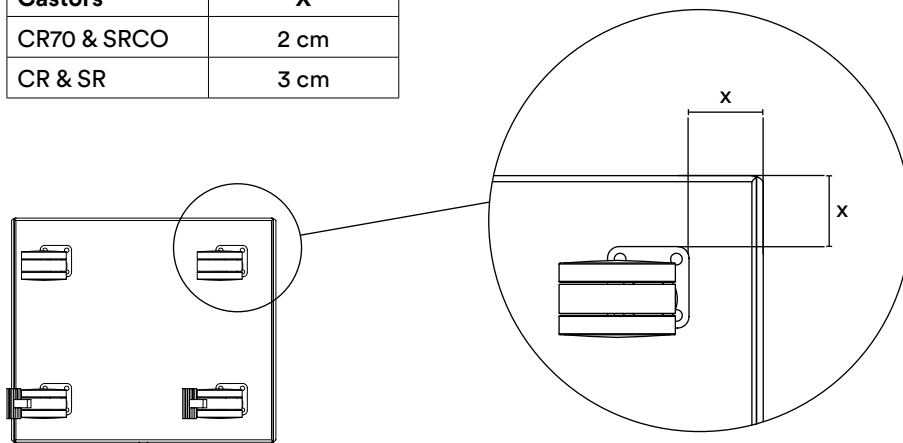
## MOUNTING

If the castors are ordered together with a module, there will be 2 dots in each corner of the module bottom to fit the castors.

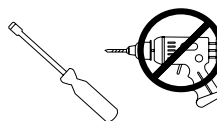
## RETROFITTING

X signifies the distance from the edges of the module to the mounting plate of the castor.

Castors	X
CR70 & SRCO	2 cm
CR & SR	3 cm



**NOTE:** Use a manual screwdriver for the final adjustment of the screws not to strip the screws.



## NOTE:

Units from width 69.6 cm and upwards with castors should be fitted with support rail under the bottom.

## INHALT



4 x Rollen



**A** - 16 x Ø 4,2 x 9,5 mm  
für Platten in 12 mm und 16 mm



**B** - 16 x Ø 5 x 20 mm  
für Platten in 19 mm und 22 mm

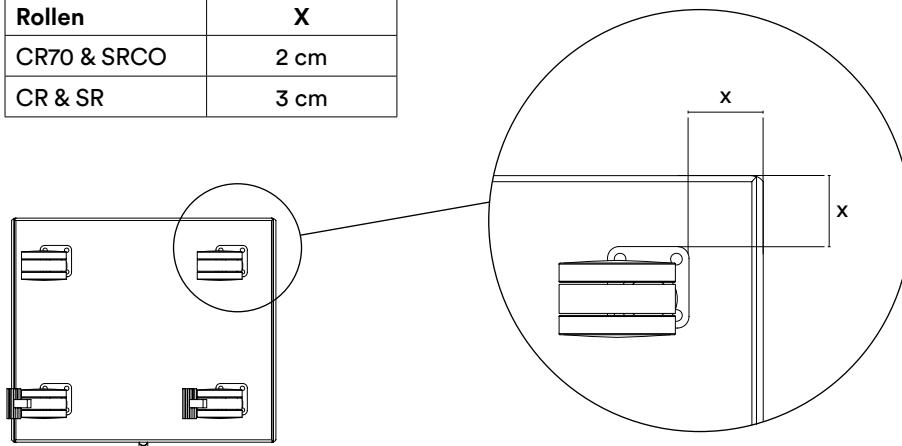
## MONTAGE

Falls die Rollen zusammen mit einem Modul bestellt werden, dann befinden sich in jeder Ecke des Modulbodens 2 Punkte, um die Rollen zu montieren.

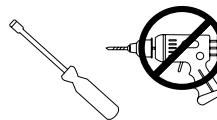
## NACHRÜSTUNG

X kennzeichnet den Abstand zwischen den Kanten des Moduls und der Montageplatte der Rollen.

Rollen	X
CR70 & SRCO	2 cm
CR & SR	3 cm



**BITTE BEACHTEN:** Einen Handschraubenzieher für das letzte Festziehen der Schrauben verwenden, um ein Überdrehen der Schrauben zu vermeiden.



## HINWEIS:

Einheiten ab einer Breite von 69,6 cm mit Rollen sind mit einer Stützschiene unter dem Boden zu versehen.