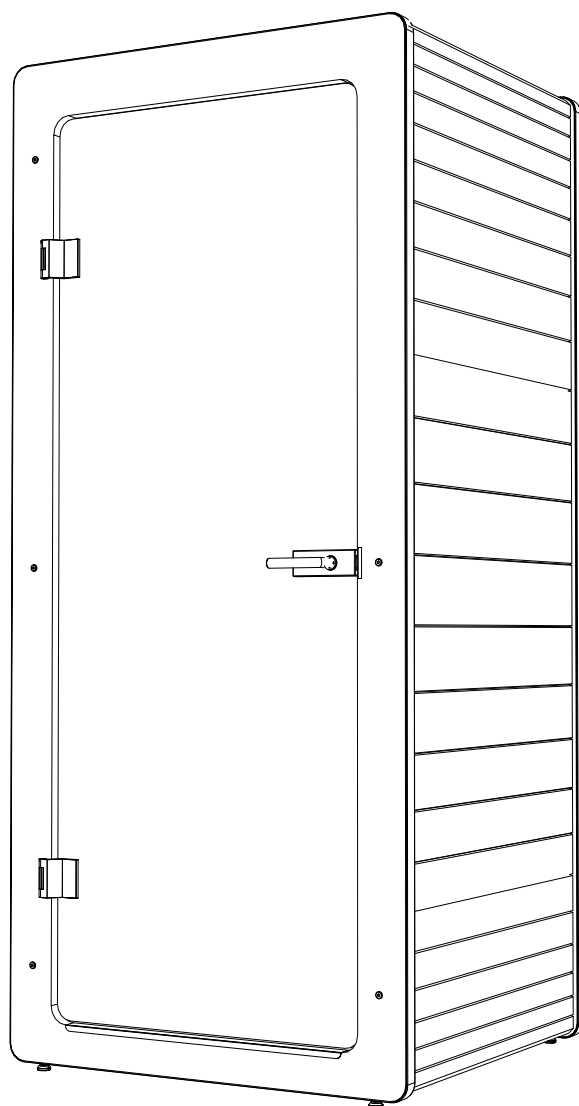


IMPACT ACOUSTIC®

185 Chatpod

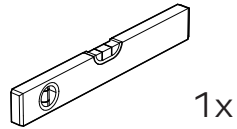


MONTAGEANLEITUNG

185

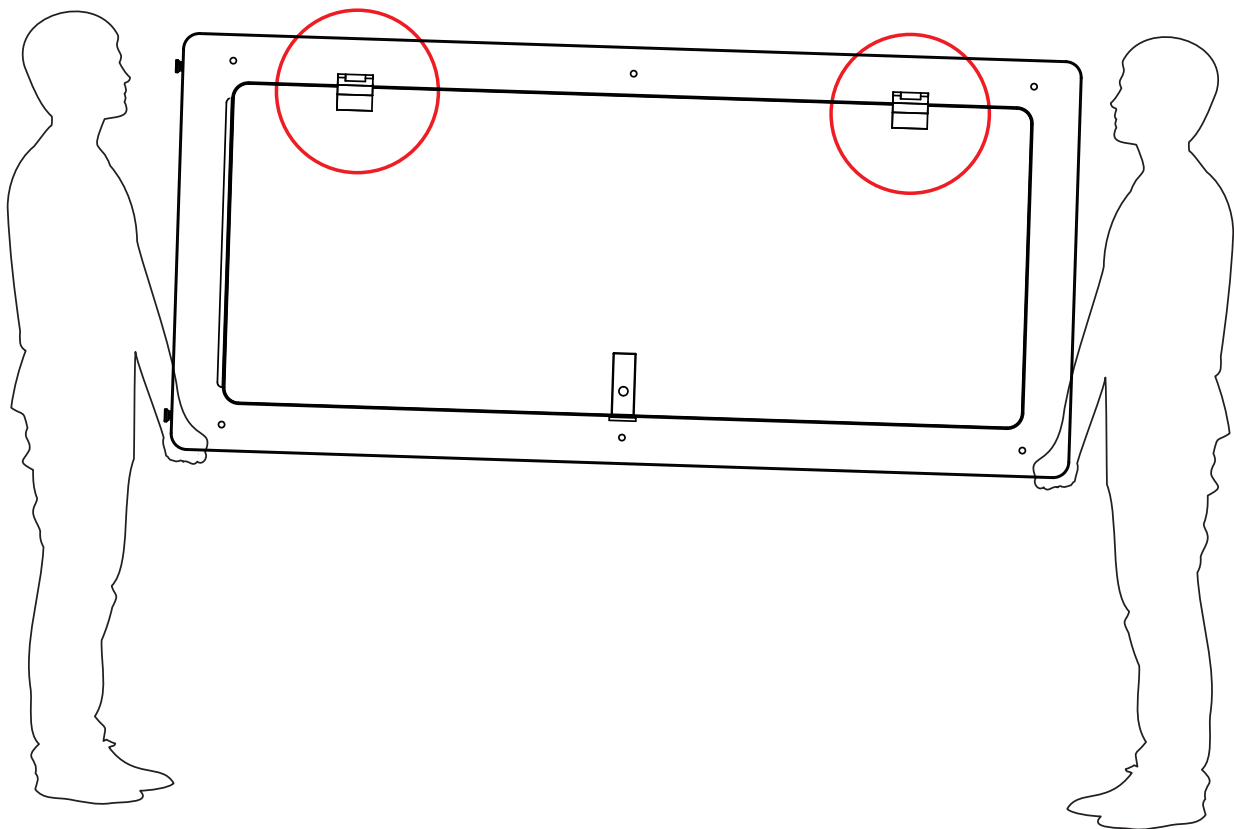
Chatpod

Wird zusätzlich zum Lieferumfang benötigt:



Vorsicht:

Trage die Front immer so, dass die Türbänder oben sind, ansonsten kann die Türe unbeabsichtigt aufgehen und brechen.

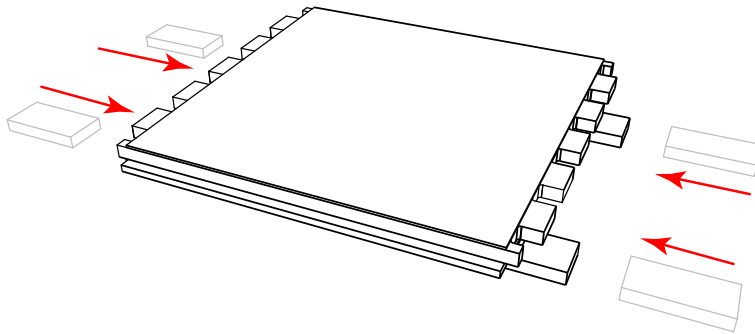


185

Chatpod

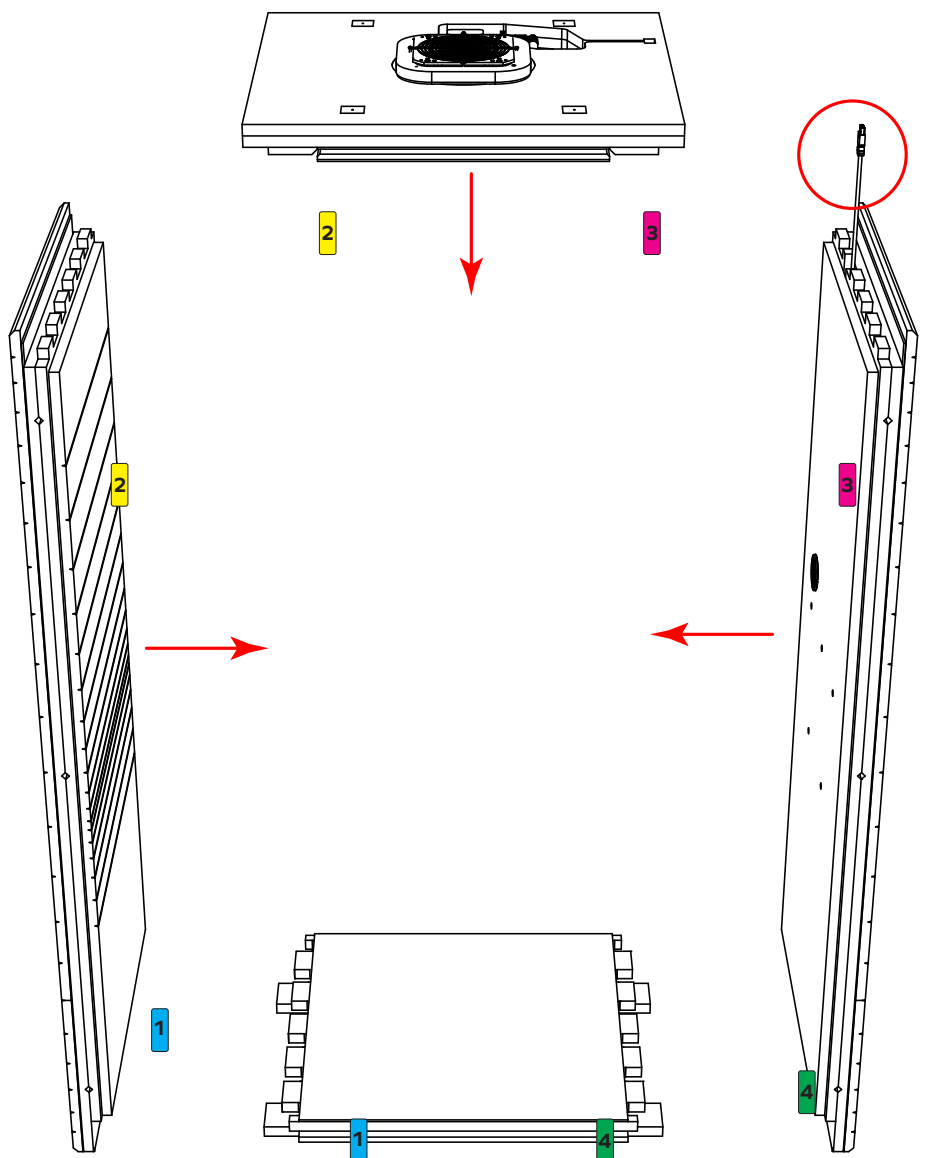
1

Lege die Wabenkartonklötze unter die Kartonaufdopplungen des Bodens. Stelle sicher, dass der Boden stabil auf den Klötzen liegt und die Klötze seitlich ein paar cm herausragen.



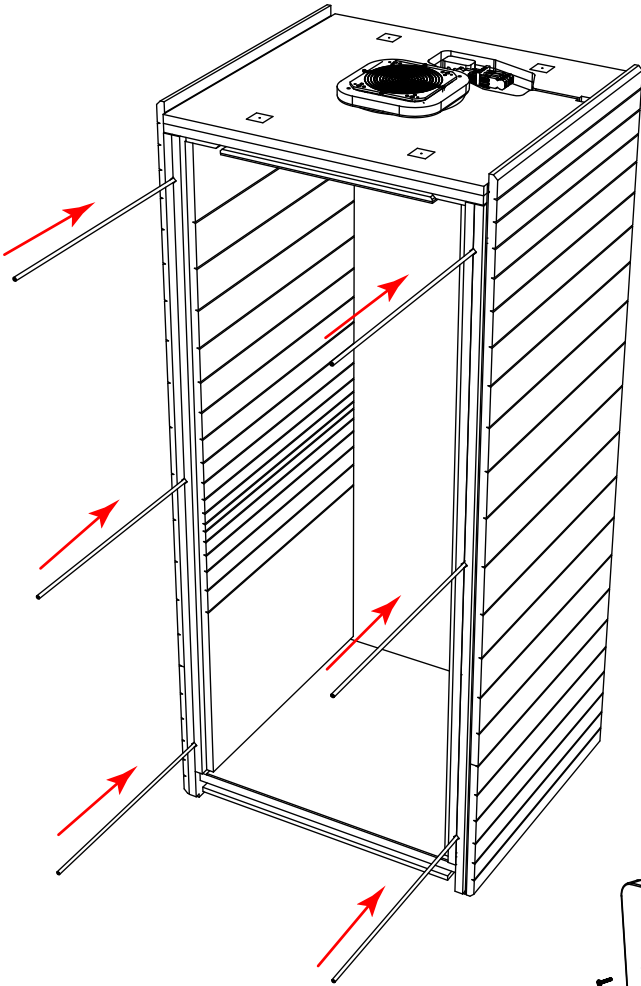
2

Stelle die beiden Seiten auf die Klötze und stecke diese in den Boden. Dies sollte leicht gehen, falls nicht, stelle sicher, dass die Seiten und der Boden zueinander ausgerichtet sind. Halten die Seiten, bis der Deckel montiert ist. Stecke den Deckel mit den Seiten zusammen und ziehe dabei das Kabel von der rechten Seite durch den Deckel durch.



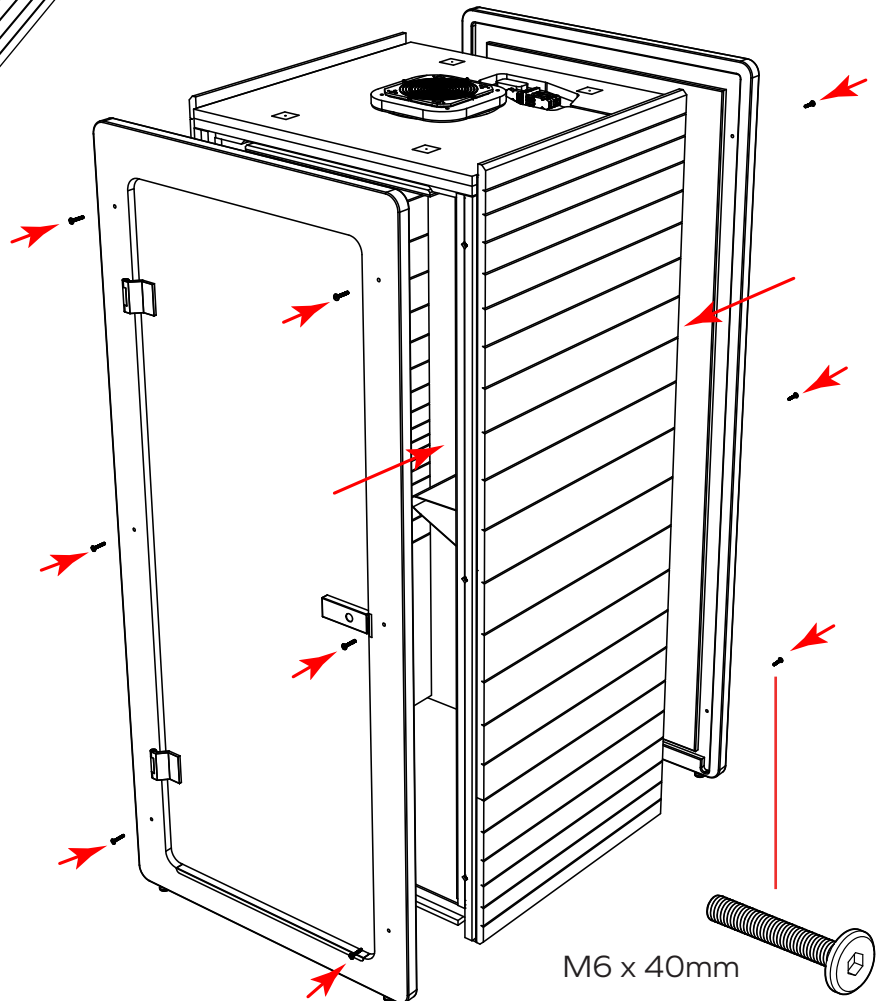
3

Fahre die sechs Verbindungsstangen ein.



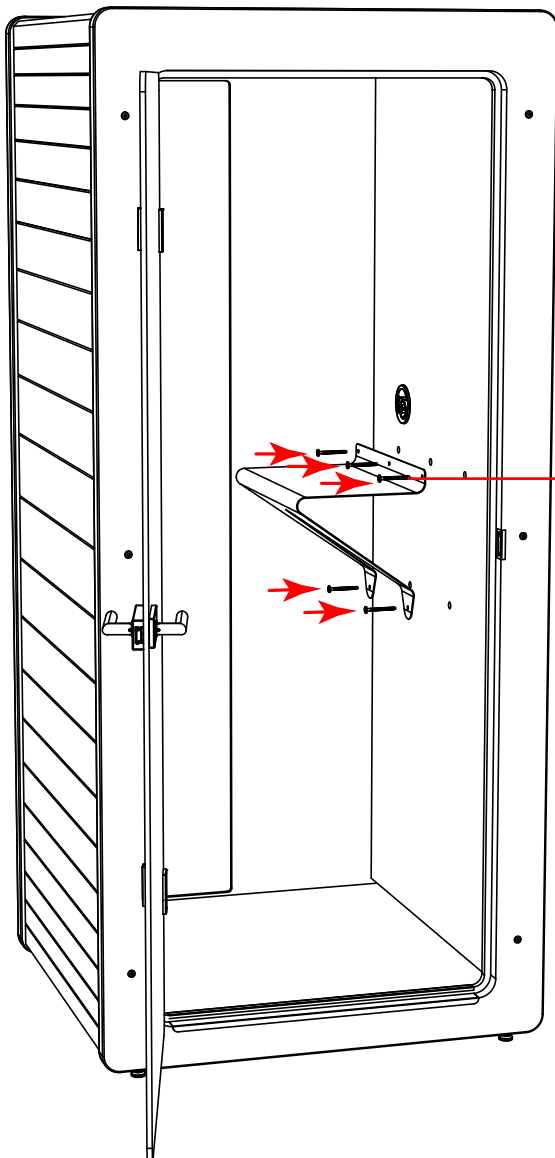
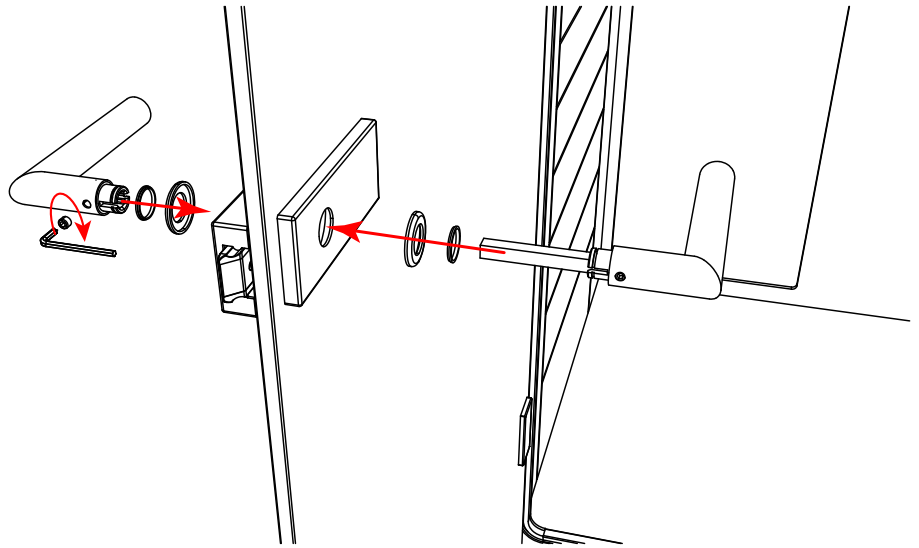
4

Füge die Rückwand mit den Seiten, dem Boden sowie Deckel zusammen. Sichere die Rückwand, indem du die sechs Schrauben ein paar Umdrehungen in die Verbindungsstangen drehst. Mache dasselbe mit der Front. Ziehe nun alle Schraube satt an, dazu muss auf der Gegenseite gekontert werden.



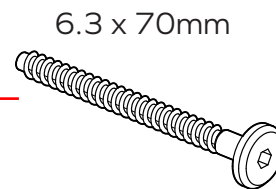
5

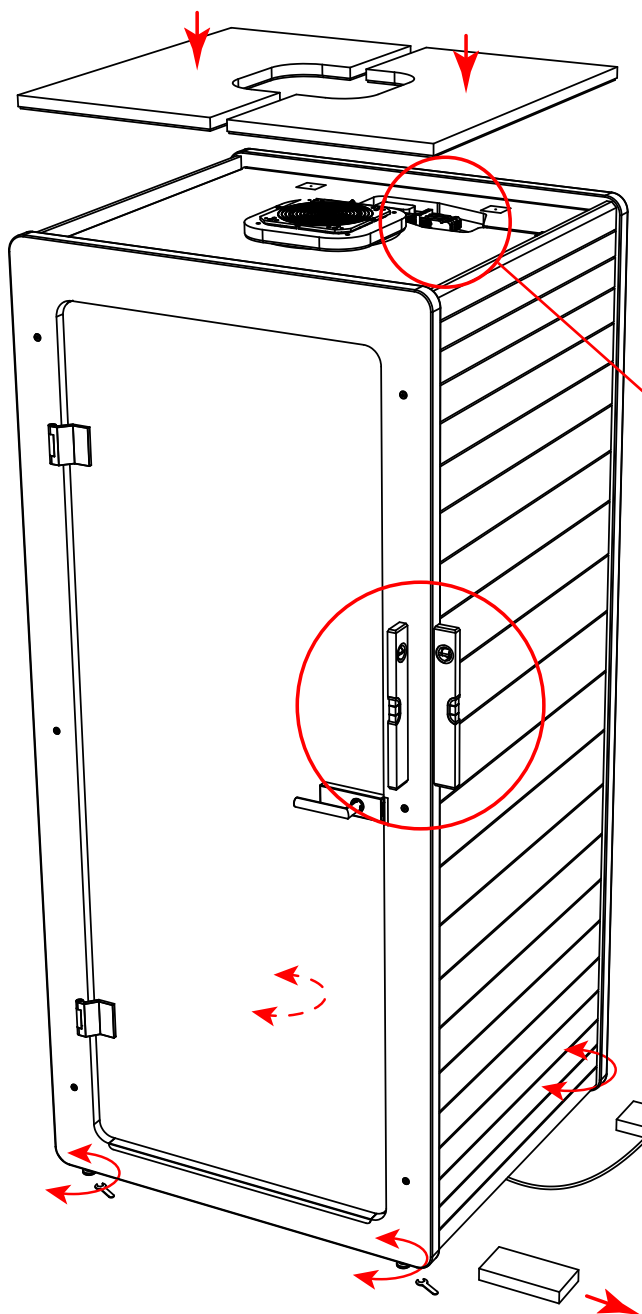
Montiere den Türgriff in folgender Reihenfolge: Schloss, Metallring, Kunststoffring, Türgriff. Drücke die beiden Türgriff hälften zusammen und ziehe währenddessen die Stiftschraube mit dem 3 mm Inbusschlüssel fest. Achte darauf, dass der Griff mit dem vormontierten Vierkantstift in der Innenseite des Chatpods montiert wird.



6

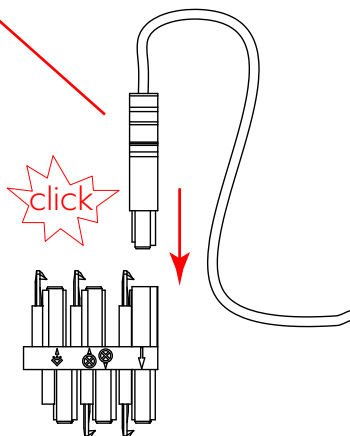
Schraube nun den Tisch mit den fünf Schrauben an die Seite.





7

Entferne die vier Wabenkartonklötze. Richte den Chatpod mithilfe der vier Stellfüsse aus. Stecke den Stecker oben im Deckel wie abgebildet ein. Lege die zwei Aussenverkleidungen auf den Deckel. Stecke die Zuleitung in die Steckdose.



fertig!