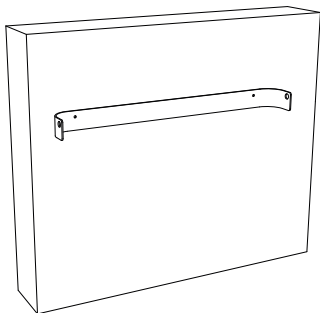


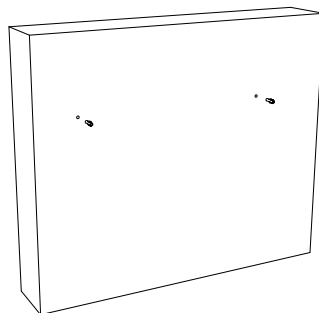
ARC TOWEL BAR

Monteringsvejledning



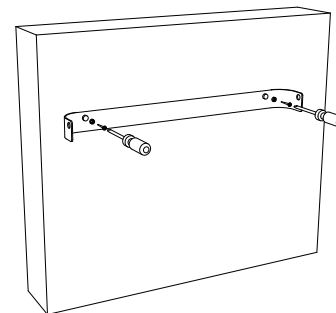
TRIN 1

Placer Arc Towel Bar horisontalt på væggen og sæt punkter i hvert hul.



TRIN 2

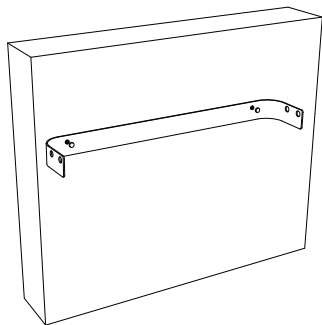
Bor 2 huller i væggen og placer forsigtigt de to rawlplugs i hullerne. Bank forsigtigt på rawlpluggene med en hammer til de sidder helt inde i væggen.



TRIN 3

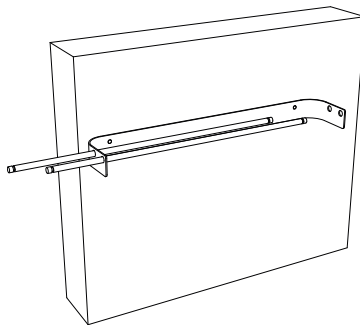
Monter Arc Towel Bar ved at bruge de medfølgende skruer og skiver.

ARC TOWEL BAR
Monteringsvejledning



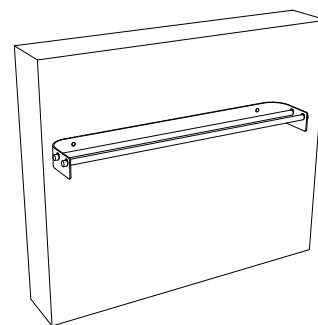
TRIN 4

Skru hætterne på skiverne.



TRIN 5

Indsæt barene i Arc Towel Bar.



TRIN 6

Arc Towel Bar er nu klar til brug.