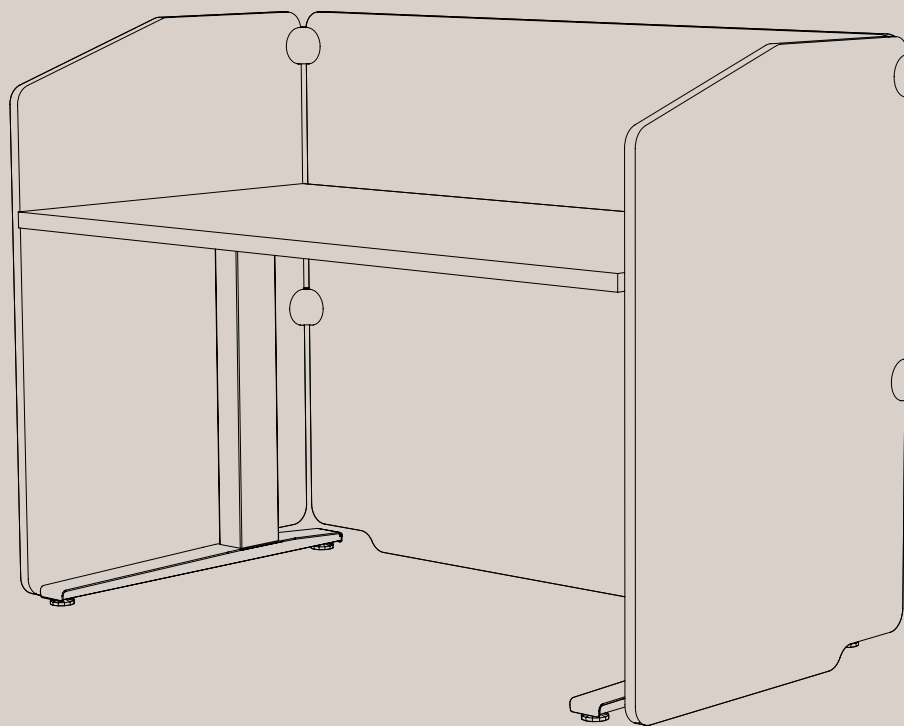


IMPACT ACOUSTIC®



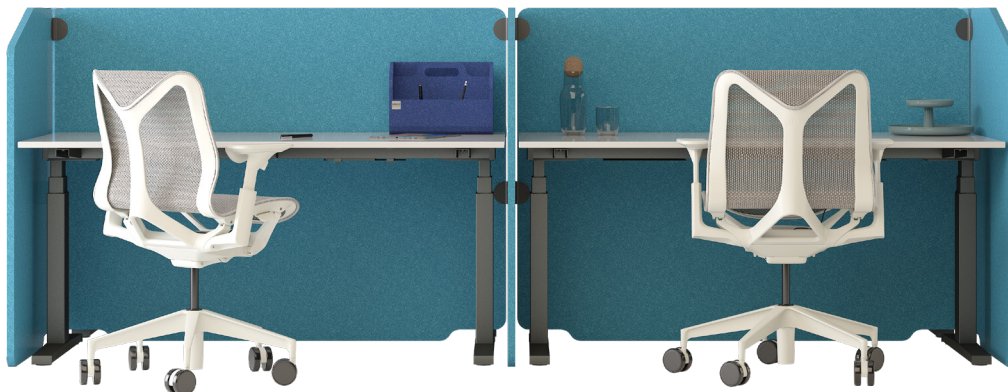
**Murus**

Arbeitsplatztrenner

- 742.24.10.000.00
- 742.24.11.000.00
- 742.24.12.000.00
- 742.24.13.000.00
- 742.24.20.000.00
- 742.24.21.000.00
- 742.24.22.000.00
- 742.24.23.000.00

# Murus Arbeitsplatztrenner

## Allgemeine Informationen



### Daten

#### Geltende Artikelnummern

742.24.10.000.00	742.24.11.000.00	742.24.12.000.00	742.24.13.000.00
742.24.20.000.00	742.24.21.000.00	742.24.22.000.00	742.24.23.000.00

#### Abmessungen<sup>1</sup>

Breite	1665 mm	65.55"
Höhe	1180 mm	46.46"
Dicke der Platte	24 mm	0.94"

#### Material

PET Panel	100% PET (60% Post-Consumer) in 32 Farben
Adapter	Stahl (schwarz pulverbeschichtet)

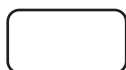


#### Gewicht<sup>2</sup>

PET Panel	4kg/m2 (±10%)	0.82 lbs/ft2 (±10%)
-----------	---------------	---------------------

### Eingeschlossen

Acoustic panels



Steckverbinder



Montage Führung



Garantie 2 Jahre<sup>3</sup>



<sup>1</sup> - alle Abmessungen sind nominal    <sup>2</sup> - alle Gewichtsangaben sind nominal    <sup>3</sup> - Es gelten die Garantiebedingungen von Impact Acoustic

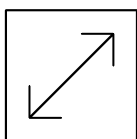
# Murus Arbeitsplatztrenner

## Spezifikationsleitfaden

Treffen Sie mit unseren Lösungen für Ihr nächstes Projekt die perfekte Wahl. Erkunden Sie unser Angebot an Standardlösungen oder kontaktieren Sie uns direkt für ein ausführliches Gespräch über individuelle, maßgeschneiderte Optionen.

### 1 Geben Sie Ihr Produkt an:

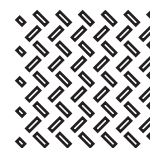
---



Größe



Farbe



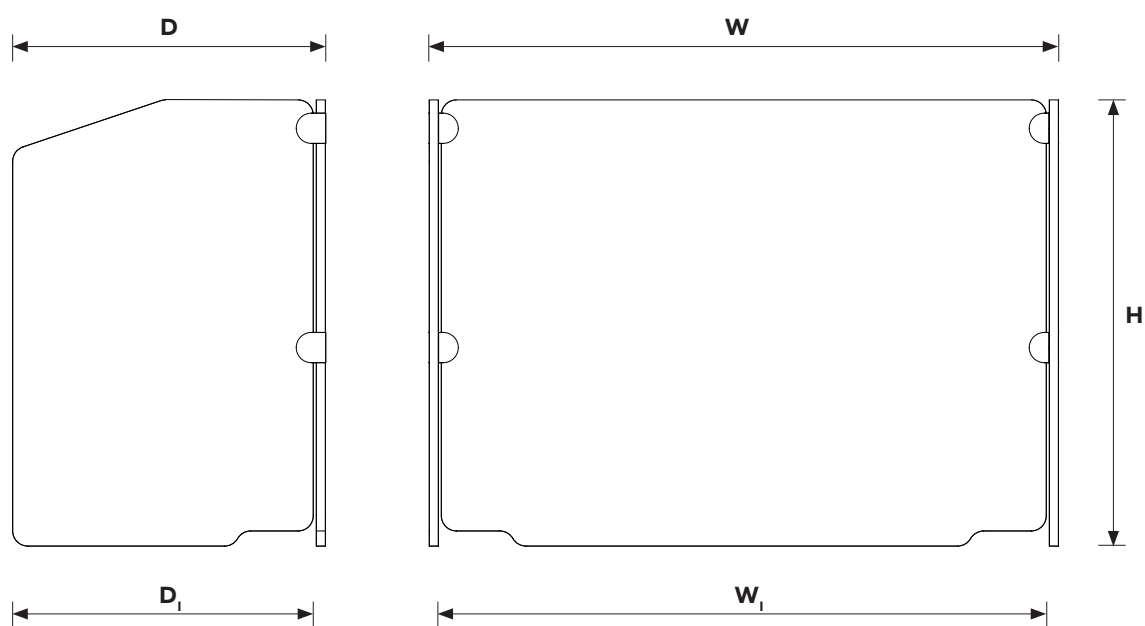
Muster

# Murus Arbeitsplatztrenner

## Informationen zur Geometrie

↕ Kundenspezifische Lösungen verfügbar

### Supra Abteilung Desk 742.24.10.000.00



#### Abmessungen Tabelle<sup>1</sup>

<b>W</b>	Gesamtbreite	1665 mm	65.55"
<b>H</b>	Gesamthöhe	1180 mm	46.46"
<b>W<sub>i</sub></b>	Breite intern	1600 mm	63.00"
<b>D</b>	Gesamttiefe	827 mm	0.94"
<b>D<sub>i</sub></b>	Tiefe intern	800 mm	5.9"

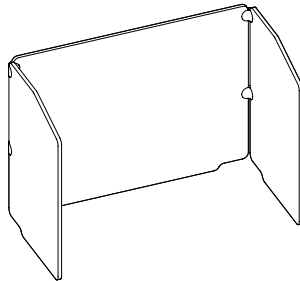
<sup>1</sup> - alle Abmessungen sind nominal

# Murus Arbeitsplatztrenner

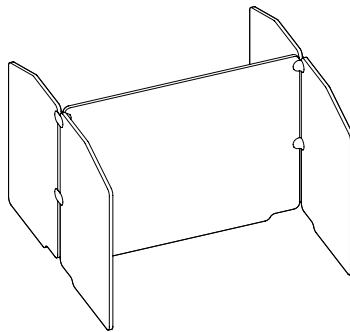
## Verfügbare Sets

↔ Kundenspezifische Lösungen verfügbar

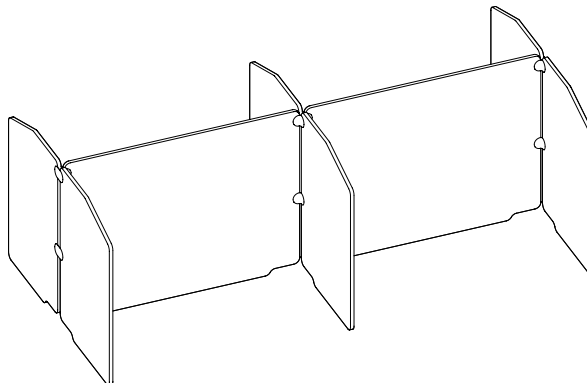
742.24.10.000.00 - Murus 1 Schreibtischset  
H1180mm (H46.46")



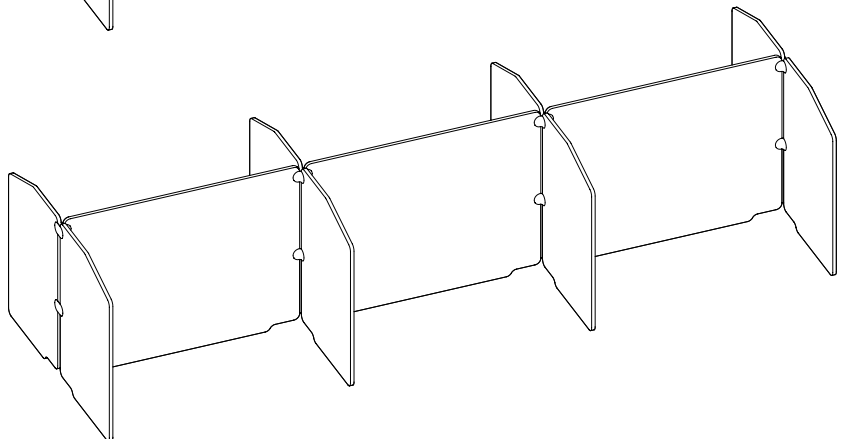
742.24.11.000.00 - Murus 2 Schreibtischset  
H1180mm (H46.46")



742.24.12.000.00 - Murus 4 Schreibtischset  
H1180mm (H46.46")



742.24.13.000.00 - Murus 6 Schreibtischset  
H1180mm (H46.46")

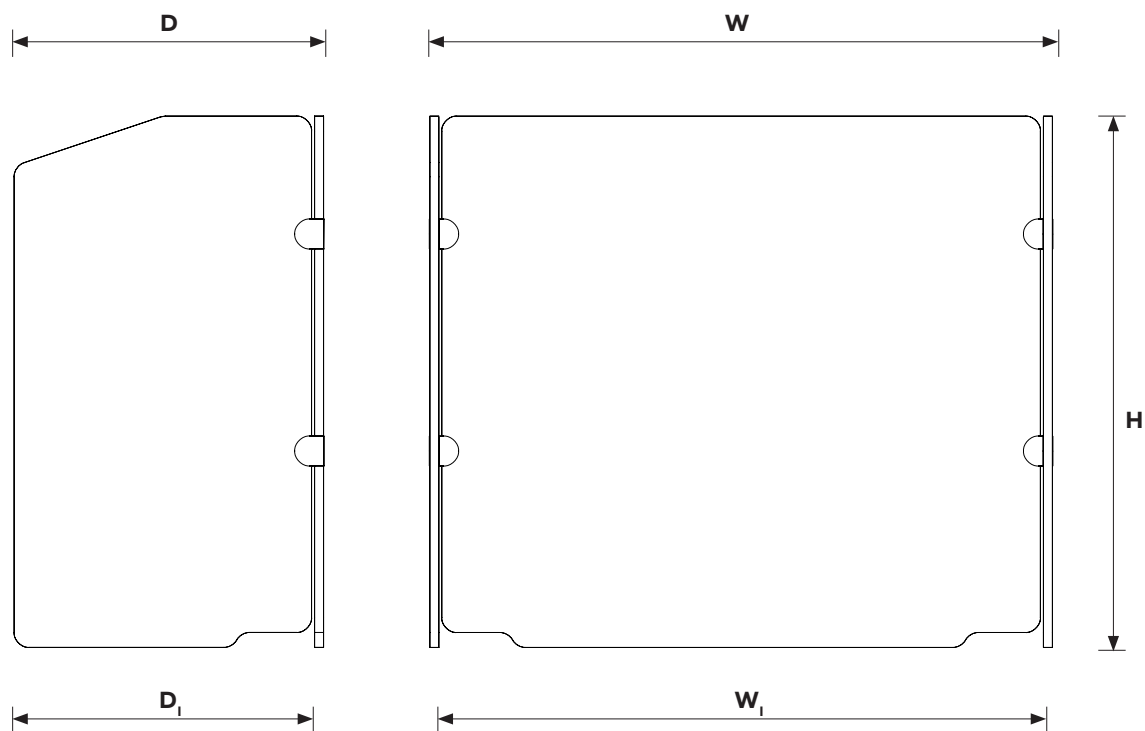


# Murus Arbeitsplatztrenner

## Informationen zur Geometrie

↕ Kundenspezifische Lösungen verfügbar

### Supra Abteilung Desk 742.24.20.000.00



#### Abmessungen Tabelle<sup>1</sup>

<b>W</b>	Gesamtbreite	1665 mm	65.55"
<b>H</b>	Gesamthöhe	1420 mm	55.90"
<b>W<sub>i</sub></b>	Breite intern	1600 mm	63.00"
<b>D</b>	Gesamttiefe	827 mm	0.94"
<b>D<sub>i</sub></b>	Tiefe intern	800 mm	5.9"

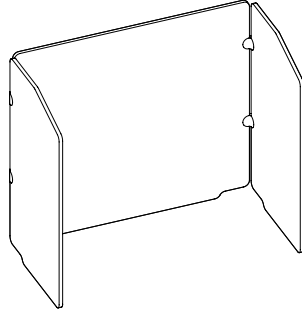
<sup>1</sup> - alle Abmessungen sind nominal

# Murus Arbeitsplatztrenner

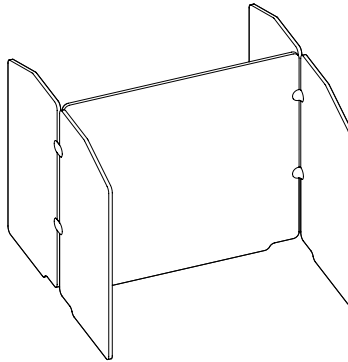
## Verfügbare Sets

↔ Kunden-spezifische Lösungen verfügbar

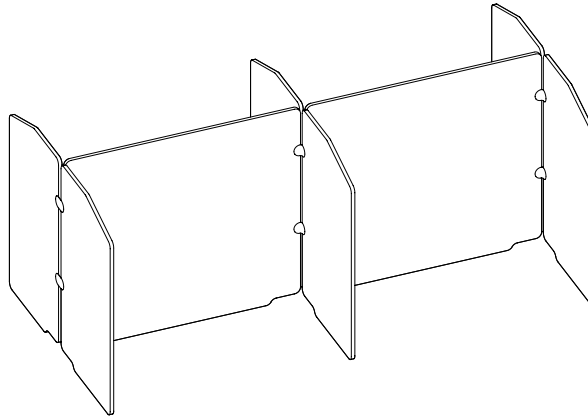
742.24.20.000.00 - Murus 1 Schreibtischset  
H1420mm (H55.90")



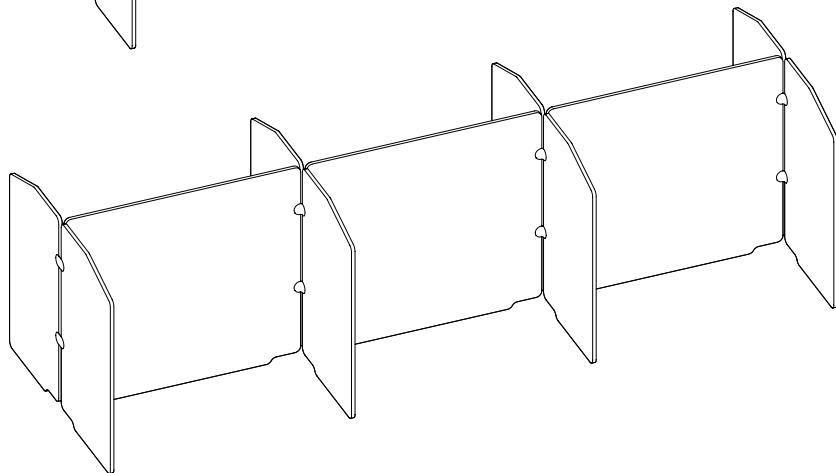
742.24.21.000.00 - Murus 2 Schreibtischset  
H1420mm (H55.90")



742.24.22.000.00 - Murus 4 Schreibtischset  
H1420mm (H55.90")

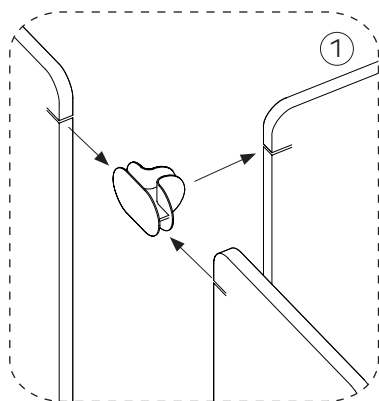


742.24.23.000.00 - Murus 6 Schreibtischset  
H1420mm (H55.90")



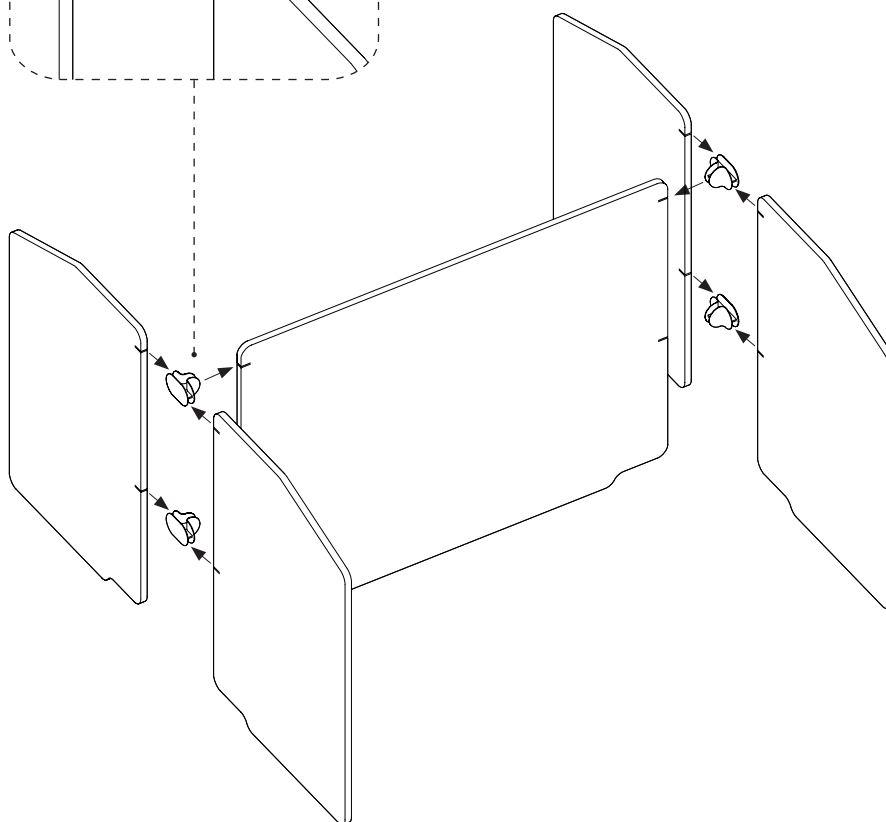
# Murus Arbeitsplatztrenner

## Übersicht über die Montage



### 1 Verbinden Sie die Platten

Verbinden Sie die Platten mit den mitgelieferten Verbindern wie in Abb. (1) gezeigt.





# ARCHISONIC®

## Farben

 Materialbroschüre verfügbar



Name	Snow White	Milk	Cloud	Smoke	Ground	Charcoal	Slate	Raven
Farbcode	500	404	103	442	108	542	444	550
NCS Code	S 0300-N	S 0502-Y	S 1002-B	S 3005-R80B	S 5005-Y20R	S 7502-B	S 4500-N	S 8500-N



Name	Nordic Pine	Grove	Moss	Spearmint	Ice Blue	Succulent	Deep Sea	Marine Blue
Farbcode	311	317	439	706	304	712	918	864
NCS Code	S 5030-G10Y	S 7020-G30Y	S 2040-G40Y	S 1010-B90G	S 0510-B	S 3020-B30G	S 5020-R90B	S 4050-R70B



Name	Linen	Shell Pink	Jute	Warm Stone	Terracotta	Soft Coral	Honeycomb	Sunshine
Farbcode	107	102	920	105	239	516	139	846
NCS Code	S 1505-Y30R	S 0510-R30B	S 3010-Y30R	S 3010-Y50R	S 4040-Y70R	S 2020-Y90R	S 2050-Y20R	S 1040-Y10R



Name	Garnet	Hot Pink	Poster Red	Electric Orange	Winter Sky	Pacific Ocean	Midnight	Grape
Farbcode	724	140	662	464	311	432	810	540
NCS Code	S 5040-R10B	S 2060-R20B	S 1080-R	S 0580-Y70R	S 5030-G10Y	S 3040-B	S 7020-R70B	S 5040-R40B

Diese NCS-Codes stellen die bestmögliche visuelle Übereinstimmung dar und sind durch den Einsatz von Mischfasern möglicherweise nicht exakt.

**ARCHISONIC®**

## Farben

Erleben Sie unser ARCHISONIC® Filzmaterial mit einer atemberaubenden Auswahl von 32 Farben aus 8 verschiedenen Familien, die von Colour Hive in London sorgfältig zusammengestellt wurden. Kombinieren Sie mühelos Farben, immer harmonisch, ganz nach Ihren Vorlieben. Entdecken Sie mehr in unserer Materialbroschüre und bestellen Sie noch heute Ihre kostenlose Musterbox.

## Farbechtheit

Klasse 6

ISO 105-B02:A1

## kostenlose Musterbox bestellen



# ARCHISONIC® Felt

## Spezifikation des Materials

<b>Produktname</b>	Archisonic® Felt	
<b>Zusammensetzung</b>	100% PET (60% zertifizierter Recyclingmaterial)	
<b>Dicke<sup>1</sup></b>	12mm (0.47")	24mm (0.94")
<b>Max. Größe</b>	1200x2800mm (47"x110")	1800x2400mm (70"x94")
<b>Akustik<sup>2</sup></b>	<b>ASTM:</b> NRC=0.6 <b>ISO:</b> αw=0.65	<b>ASTM:</b> NRC=0.9 <b>ISO:</b> αw=0.95
<b>Gewicht<sup>1</sup></b>	2400 g/m <sup>2</sup> (0.49 lbs/ sqft)	4000 g/m <sup>2</sup> (0.82 lbs/sqft)
<b>Farbechtheit</b>	<b>Klasse 6</b> ISO 105-B02:A1	
<b>Farbe</b>	<b>32 Farben</b> (siehe Archisonic® Felt Farbseite für weitere Informationen)	
<b>Wartung</b>	Für die tägliche Reinigung empfehlen wir Alkohollösung (75%), z.B. Pantasept. Bei Verschmutzung durch Staub oder Flusen verwenden Sie einen Staubwedel oder einen Staubsauger. Bei starker Verschmutzung behandeln Sie das Material mit Wasserstoffperoxid.	
<b>Lieferfrist<sup>3</sup></b>	21 Tage	
<b>Brandklasse</b>	DIN EN 13501-1: <b>B-s1, d0</b>	ASTM E84 <b>Klasse A</b>
<b>VOC-Emissionen</b>	28 Tage Französische Verordnung <b>A+</b> ASTM E84 <b>Bestanden</b> Breeam® (International, UK, NL, SE, NOR) <b>Exemplary</b> CDPH (CDPH/EHLB/Standard-MethodeV1.2) <b>Bestanden</b>	
<b>Zertifizierungen</b>	Declare-Label, Cradle to Cradle, UL-Umweltproduktdeklaration, Mitglied des US Green Building Council, Ecobau erste Priority, Climmate-KIC, VOC-Emissionen im LEED EQ Credit (emissionsarme Produkte), SCS Recycled Content	

1 - alle Werte sind nominal 2 - gemessen mit 300mm Hohlraum 3 - je nach Standort und Art des Produkts



Climate-KIC is supported by the EIT, a body of the European Union

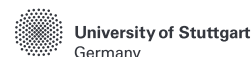


**Declare.**



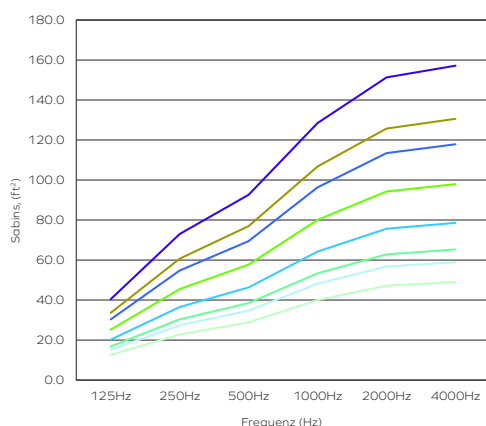
# Murus Arbeitsplatztrenner

## Akustische Leistung



### Prüfnormen

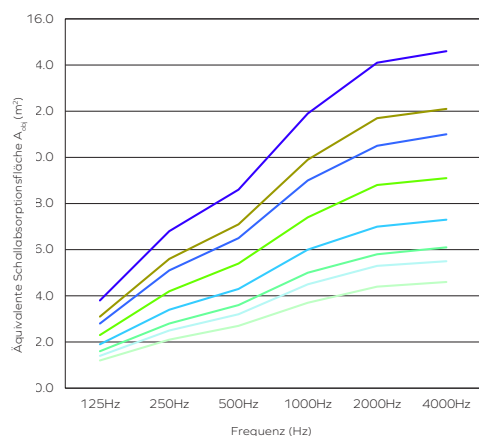
ISO 354:2003	Akustik - Messung der Schallabsorption in einem hallenden Raum
ISO 11654:1997	Akustik - Schallabsorber zur Verwendung in Gebäuden - Bewertung der Schallabsorption
ISO 20189:2018	Akustik - Bildschirme, Möbel und einzelne Gegenstände für den Innenbereich - Bewertung der Schallabsorption und Schallreduktion von Elementen auf der Grundlage von Labormessungen
ASTM C423-17	Standardprüfverfahren für Schallabsorption und Schallabsorptionskoeffizienten nach dem Hallraumverfahren
ASTM E795-16	Standardpraktiken für die Montage von Prüfkörpern bei Schallabsorptionsprüfungen



### Akustische Leistung - ASTM Sabins, ft<sup>2</sup>

Frequenz (Hz)	125	250	500	1000	2000	4000
24mm Murus Set 800x1600x1180	12.60	22.76	28.86	40.03	47.15	48.98
24mm Murus Set 1600x1600x1180	16.80	30.35	38.48	53.38	62.86	65.30
24mm Murus Set 1600x3200x1180	25.20	45.52	57.72	80.07	94.30	97.95
24mm Murus Set 1600x4800x1180	33.60	60.70	76.95	106.76	125.73	130.60
24mm Murus Set 800x1600x1420	15.16	27.39	34.73	48.18	56.74	58.94
24mm Murus Set 1600x1600x1420	20.22	36.52	46.30	64.24	75.65	78.58
24mm Murus Set 1600x3200x1420	30.32	54.78	69.45	96.36	113.47	117.88
24mm Murus Set 1600x4800x1420	40.43	73.04	92.61	128.47	151.30	157.17

Das Diagramm stellt die Sabins (ft<sup>2</sup>) in den Mittenfrequenzen des dritten Oktavbandes dar. Bitte beachten Sie, dass sich diese Daten nur auf die glatte Variante beziehen. Die akustische Leistung der perforierten Platten ist auf Anfrage erhältlich.



### Akustische Leistung - ISO A<sub>obj</sub>, m<sup>2</sup>

Frequenz (Hz)	125	250	500	1000	2000	4000
24mm Murus Set 800x1600x1180	1.2	2.1	2.7	3.7	4.4	4.6
24mm Murus Set 1600x1600x1180	1.6	2.8	3.6	5.0	5.8	6.1
24mm Murus Set 1600x3200x1180	2.3	4.2	5.4	7.4	8.8	9.1
24mm Murus Set 1600x4800x1180	3.1	5.6	7.1	9.9	11.7	12.1
24mm Murus Set 800x1600x1420	1.4	2.5	3.2	4.5	5.3	5.5
24mm Murus Set 1600x1600x1420	1.9	3.4	4.3	6.0	7.0	7.3
24mm Murus Set 1600x3200x1420	2.8	5.1	6.5	9.0	10.5	11.0
24mm Murus Set 1600x4800x1420	3.8	6.8	8.6	11.9	14.1	14.6

Das Diagramm stellt die äquivalente Schallabsorption pro Objekt (Aobj) in den Mittenfrequenzen des dritten Oktavbandes dar. Bitte beachten Sie, dass sich diese Daten nur auf die glatte Variante beziehen. Die akustische Leistung der perforierten Platten ist auf Anfrage erhältlich.

- 24mm Murus Set 800x1600x1180
- 24mm Murus Set 1600x1600x1180
- 24mm Murus Set 1600x3200x1180
- 24mm Murus Set 1600x4800x1180
- 24mm Murus Set 800x1600x1420
- 24mm Murus Set 1600x1600x1420
- 24mm Murus Set 1600x3200x1420
- 24mm Murus Set 1600x4800x1420

### Akustische Testergebnisse

	$\alpha_w$	SAA	NRC
24mm Wandtafel 1800x2400mm (Einfach)	0.55 (H)	0.57	0.55
24mm Wandtafel 1800x2400mm (Perforiertes Muster)	0.45 (H)	0.47	0.45
12mm Wandtafel 1200x2800mm (Einfach))	0.4 (H)	0.39	0.40
12mm Wandtafel 1200x2800mm (Perforiertes Muster)	0.35 (H)	0.32	0.35

Bei der Messung wurde rosa Rauschen als Anregungssignal in einem schallharten Raum verwendet.

# Murus Arbeitsplatztrenner

## Zusätzliche Informationen

### Online-Ressourcen

Für alle unsere Produkte steht online eine Vielzahl von Ressourcen zur Verfügung. Bitte besuchen Sie die jeweilige Produktseite für weitere Informationen.



CAD-Dateien



Datenblätter und  
Installationsanleitung



Farbfamilien



Videoanleitungen



Zugehörige  
Produktspezifikationen.

### Bestellvorgang

Unser erfahrenes Team von Projektberatern wird Sie während des gesamten Auftragsprozesses begleiten und unterstützen. Die meisten unserer Aufträge werden innerhalb von nur 21 Tagen<sup>1</sup> nach Ihrem ersten Kontakt ausgeführt, damit Sie sich auf das konzentrieren können, was Ihnen wirklich wichtig ist.



Kontaktieren  
Sie uns

Angebot<sup>1</sup>

48 h



Bestätigung der  
Bestellung

Produktion<sup>1</sup>

2 - 3 Wochen



Versandt

Transit

standortbezogen



Lieferung

### Kontakt

Sind Sie bereit, etwas zu bewirken? Wir sind nur eine E-Mail oder einen Anruf entfernt, um Ihr Projekt zu besprechen und alle Fragen zu beantworten.



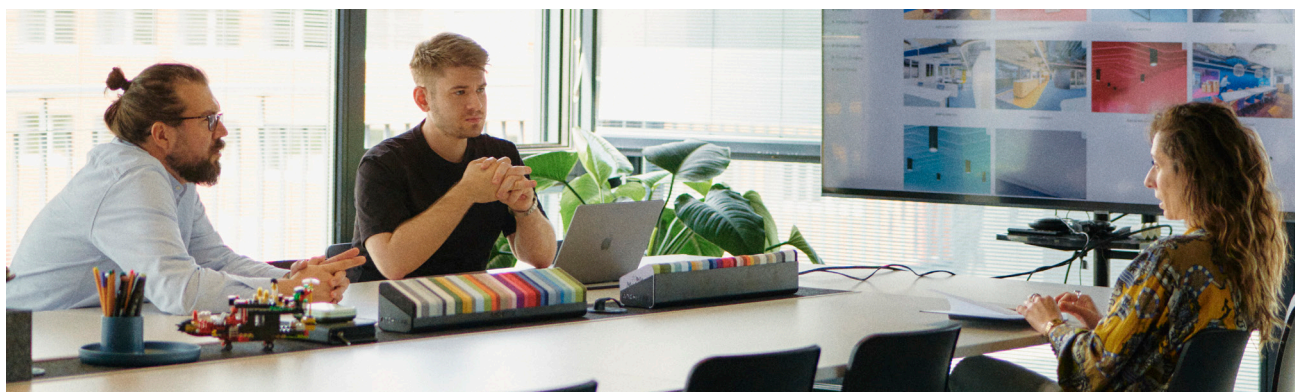
+41 41 566 55 55



connect@impactacoustic.com



Online-Formular



<sup>1</sup> - Angebots- und Produktionszeiten können variieren.

**#We  
Make An  
Impact**

[connect@impactacoustic.com](mailto:connect@impactacoustic.com) | [www.impactacoustic.com](http://www.impactacoustic.com)