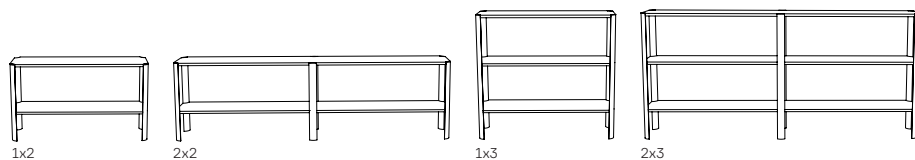


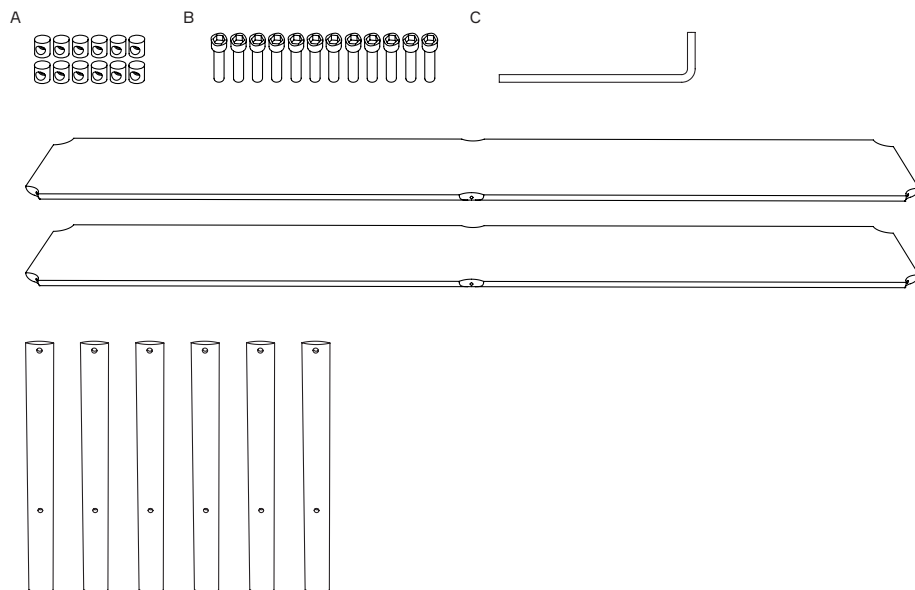
Leaf Shelf 1x2, 2x2, 1x3 and 2x3

Monteringsvejledning



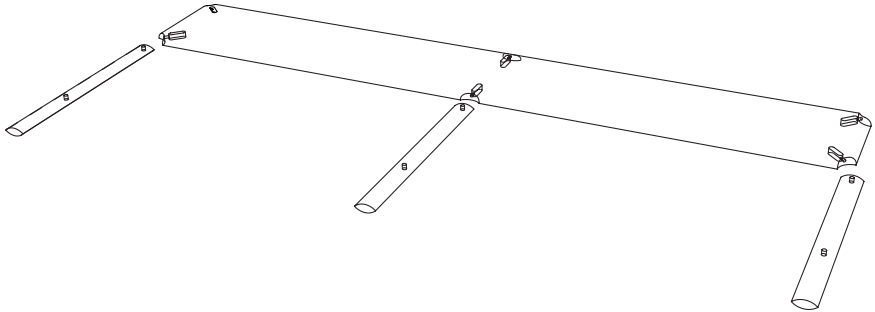
Komponenter

Denne vejledning dækker trinene til montering af Leaf Shelf i alle størrelser (1x2, 2x2, 1x3 og 2x3). Mængden og længden af hylde- og benkomponenter kan derfor variere fra det, der er vist i diagrammerne i vejledningen, men fremgangsmåden er den samme. Læg komponenterne på et tæppe for at undgå ridser på gulvet og på produktet



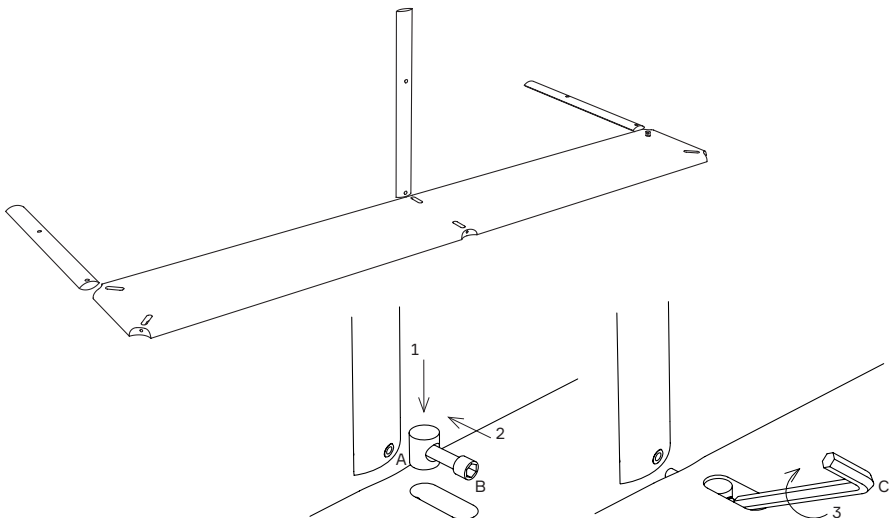
Trin 1

Læg en af hylderne på et tæppe eller en anden blød overflade på gulvet med undersiden opad. Læg benene på den ene side ved siden af hinanden med hullerne opad.



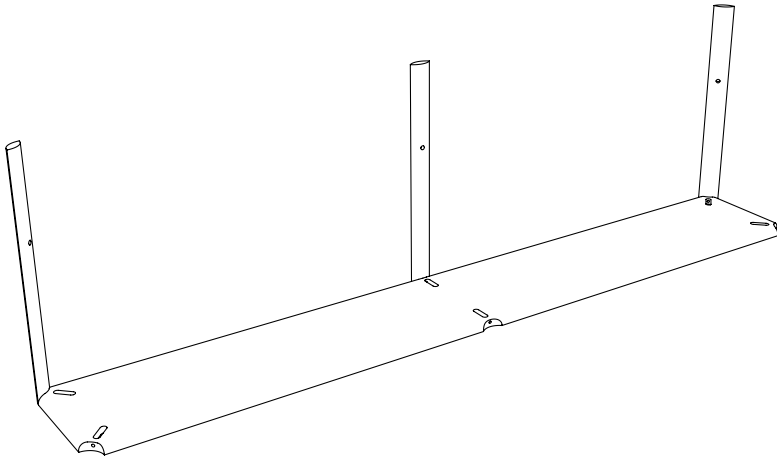
Trin 2

Start med at fastgøre et ben ad gangen til hylden, gerne det midterste ben, hvis dit produkt indeholder 6 ben i alt, ved at montere skruen (B) og beslaget (A) i hullet. Brug kugleenden af unbrakonøglen (C) og spænd skruen, indtil den er fast forbundet med benet



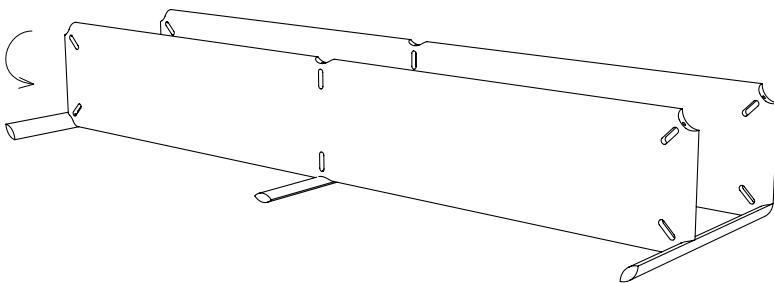
Trin 3

Gentag trin 2 for alle de øvrige ben på den ene side.



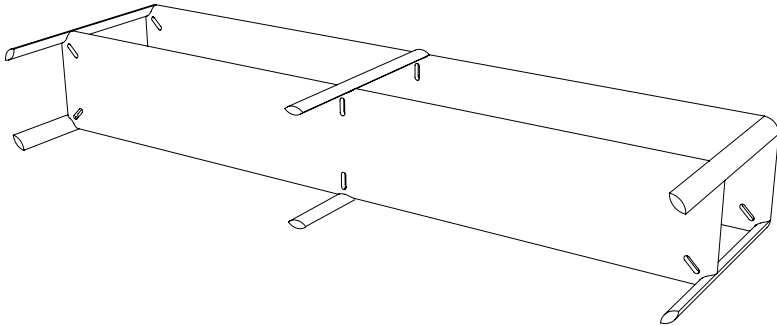
Trin 4

Vend forsigtigt produktet om, så det ligger på benene som vist nedenfor. Gentag trin 3 for de næste hylde/hylder.



Trin 5

Placer de resterende ben på den anden side af hylden en ad gangen ved at gentage trin 2-4



Trin 6

Nu kan du vende Leaf shelf om på benene. Vrik forsigtigt på hylden, så forbindelserne kan sætte sig. Det er godt at efterspænde skruerne for at være sikker på at reolen står helt stabil.

