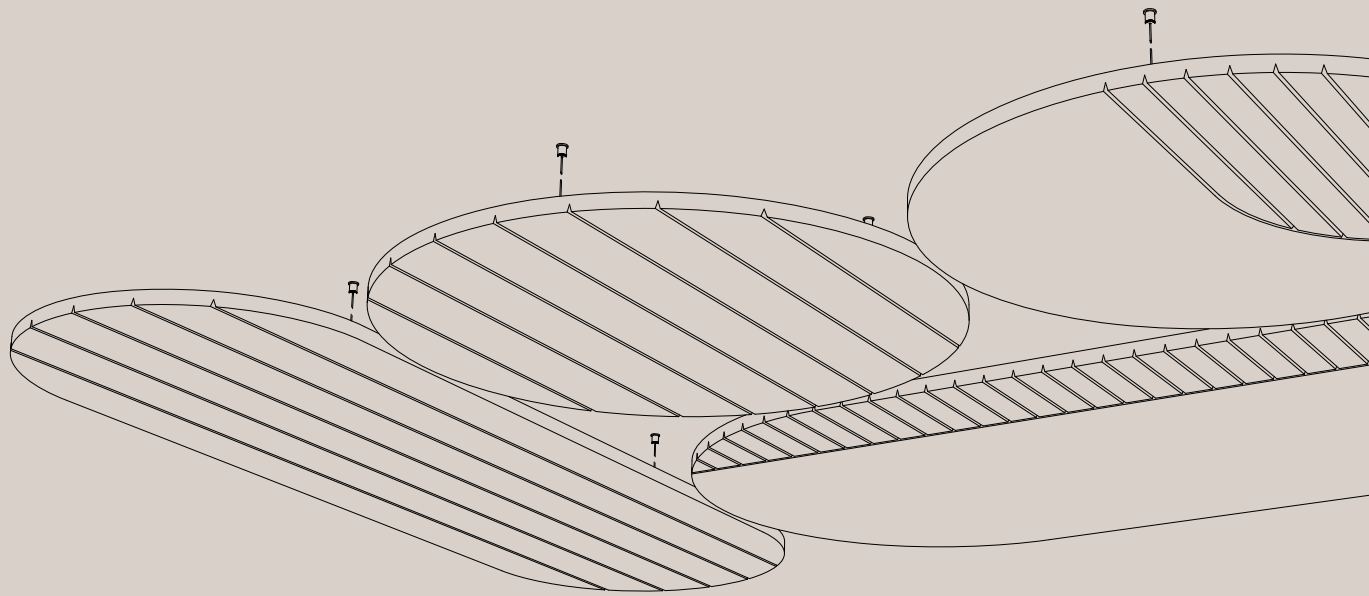


IMPACT ACOUSTIC®



# Vela

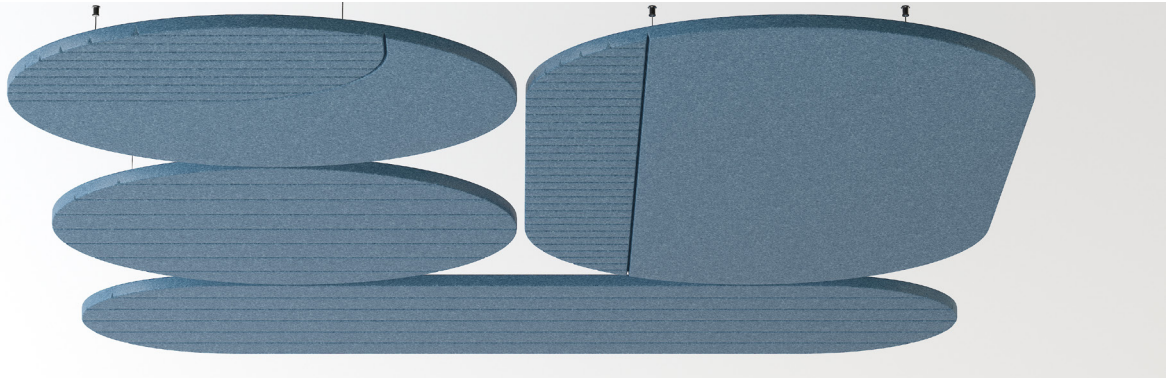
## Deckenpaneele

711.24.22.000.00

TECHNISCHES DATENBLATT

# Vela Deckenpaneele

## Allgemeine Informationen



### Daten

#### Geltende Artikelnummern

711.24.22.000.00

#### Abmessungen<sup>1</sup>

Breite (Bündel)	1800mm	70.87"
Länge (Bündel)	2400mm	94.49"
Dicke des Materials	24mm	0.94"

#### Material



Erweitertes Dokument verfügbar

Panel 100% PET (60% Post-Consumer) in 32 Farben.

#### Gewicht<sup>2</sup>

24mm PET Werkstoff 4kg/m<sup>2</sup> kg (±10%) 0.82 lbs/ft<sup>2</sup> (±10%)

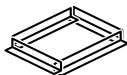
(für das spezifische Produktgewicht siehe Geometrieinformationen auf Seite 4)

### Eingeschlossen

Paneele für die Decke  
4pcs



Einbausatz



Einbau  
Leitfaden



Garantie  
2 Jahre<sup>3</sup>



1 - alle Maße sind Nennmaße 2 - alle Gewichtsangaben sind nominal 3 - Es gelten die Garantiebedingungen von Impact Acoustic

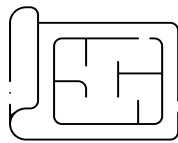
# Vela Deckenpaneele

## Spezifikationsleitfaden

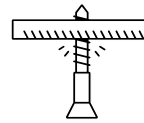
Treffen Sie die perfekte Wahl, indem Sie unsere Lösungen für Ihr nächstes Projekt wählen. Um loszulegen, müssen Sie nur einige grundlegende Informationen und Einschränkungen zu Ihrem Raum definieren. Entdecken Sie dann unser Angebot an Standardlösungen oder kontaktieren Sie uns direkt für ein ausführliches Gespräch über individuelle, maßgeschneiderte Optionen.

### 1 Bereiten Sie diese Informationen vor:

---



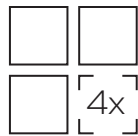
Deckenpläne (RCP)



Decke Typ

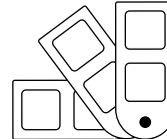
### 2 Spezifizieren Sie Ihre Baffles:

---



Anzahl der Module

Seite 4

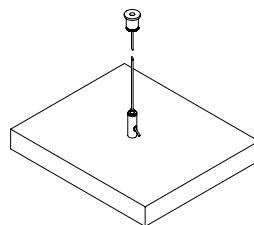


Farbe

Seite 6

### 3 Überprüfen Sie die Installationsmethode:

---



Direkter Greifer

Seite 5

# Vela Deckenpaneele

↕↔ Kundenspezifische Lösungen verfügbar

## Informationen zur Geometrie

### Deckenplatte rund 711.24.22.0000.00

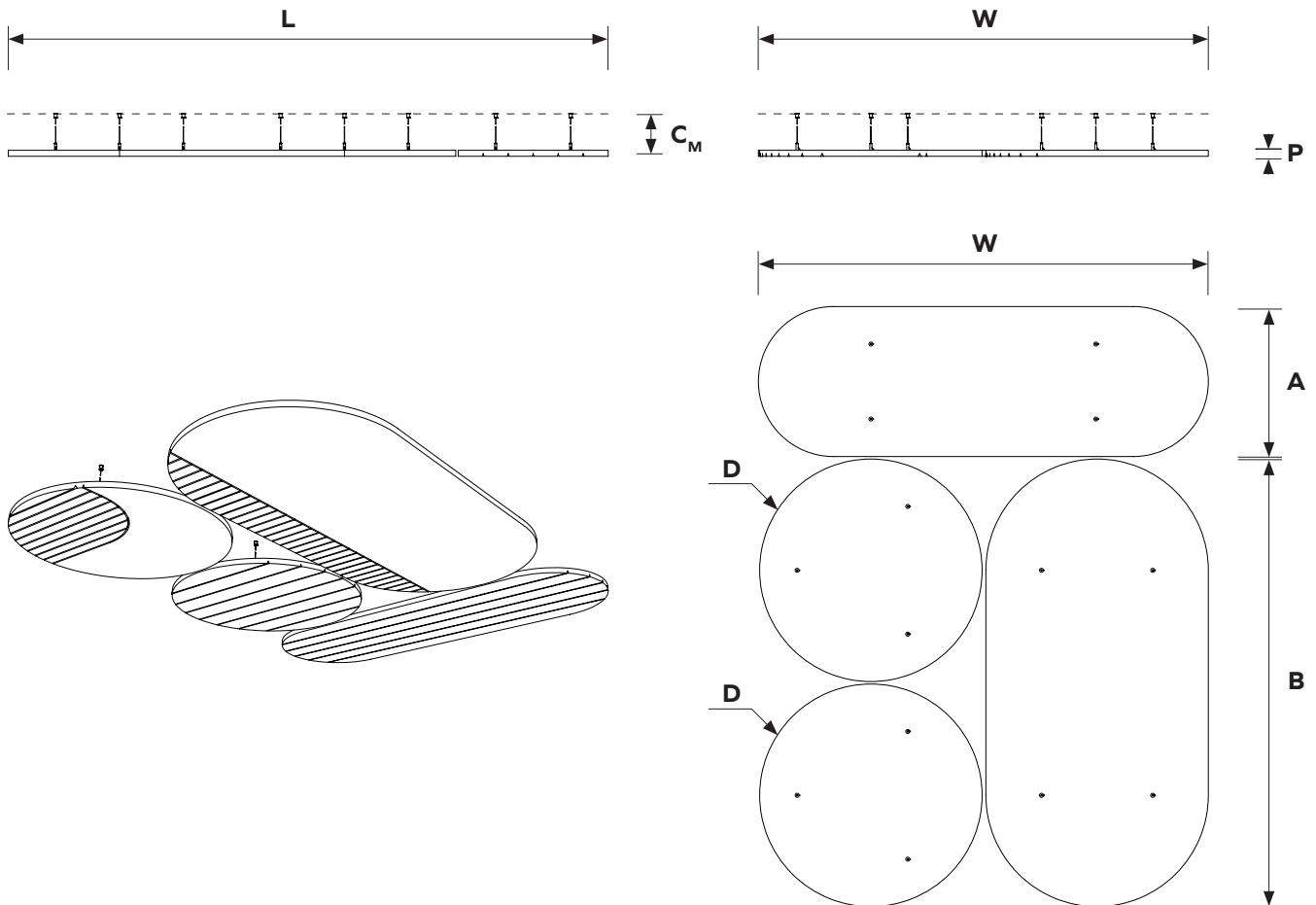


Tabelle der Abmessungen<sup>1</sup>

<b>W</b>	Gesamtbreite	1800mm	70.87"
<b>L</b>	Gesamtlänge	2400 mm	94.49"
<b>C<sub>M</sub></b>	Abstand von der Decke	min. 100 mm	min. 4"
<b>A</b>	Breite kleines Element	600 mm	23.62"
<b>B</b>	Länge großes Element	1790 mm	70.47"
<b>D</b>	Durchmesser runde Elemente	890 mm	35.04"
<b>P</b>	Dicke des PET-Materials	24 mm	0.94"

Gewichtstabelle<sup>2</sup>

PET panel	14.68 kg	32.36 lbs
-----------	----------	-----------

1 - alle Maße sind Nennmaße 2 - alle Gewichtsangaben sind nominal

# Vela Deckenpaneele

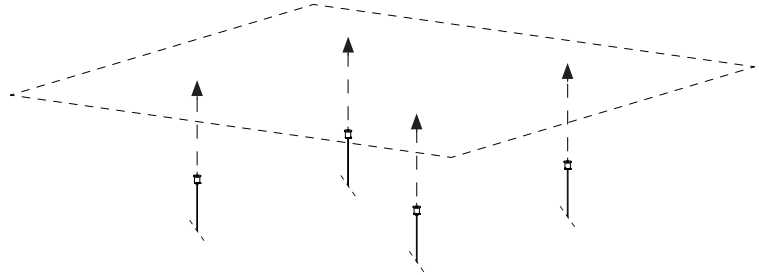


Erweitertes Dokument verfügbar

## Überblick über die Installation

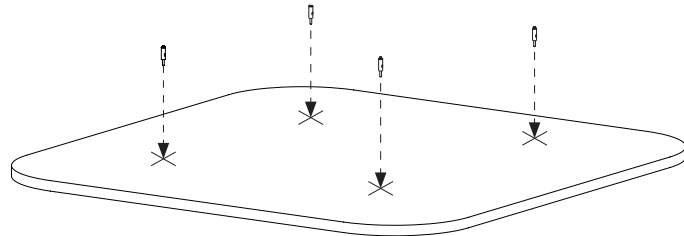
### 1 Befestigungsmaterial anbringen

Messen Sie den richtigen Abstand gemäß den X-Markierungen auf der Platte und befestigen Sie die Montagekabel an der Decke.



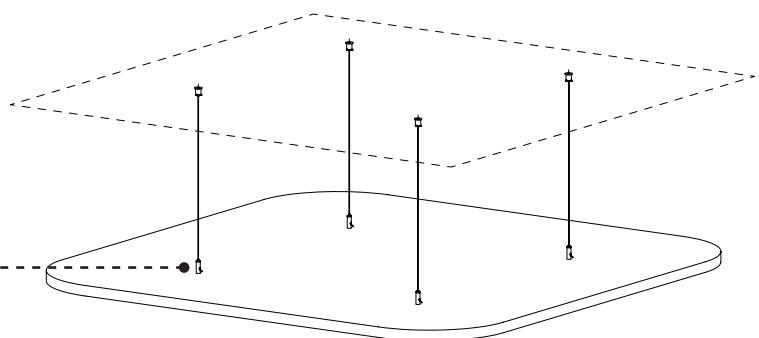
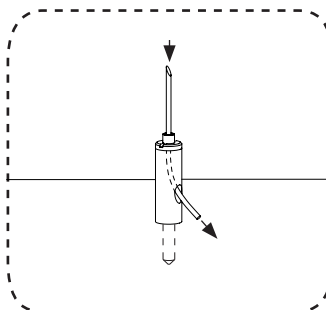
### 2 Greifer an der Platte befestigen

Schrauben Sie die Kabelbinder an den mit X markierten Stellen auf der Rückseite der Platte in die Platte.



### 3 Kabel anschließen

Ziehen Sie die Tragseile durch die Greifer und stellen Sie die Seillänge ein.



# ARCHISONIC®

## Farben



Name	Snow White	Milk	Cloud	Smoke	Ground	Charcoal	Slate	Raven
Farbcode	500	404	103	442	108	542	444	550
NCS Code	S 0300-N	S 0502-Y	S 1002-B	S 3005-R80B	S 5005-Y20R	S 7502-B	S 4500-N	S 8500-N



Name	Nordic Pine	Grove	Moss	Spearmint	Ice Blue	Succulent	Deep Sea	Marine Blue
Farbcode	311	317	439	706	304	712	918	864
NCS Code	S 5030-G10Y	S 7020-G30Y	S 2040-G40Y	S 1010-B90G	S 0510-B	S 3020-B30G	S 5020-R90B	S 4050-R70B



Name	Linen	Shell Pink	Jute	Warm Stone	Terracotta	Soft Coral	Honeycomb	Sunshine
Farbcode	107	102	920	105	239	516	139	846
NCS Code	S 1505-Y30R	S 0510-R30B	S 3010-Y30R	S 3010-Y50R	S 4040-Y70R	S 2020-Y90R	S 2050-Y20R	S 1040-Y10R



Name	Garnet	Hot Pink	Poster Red	Electric Orange	Winter Sky	Pacific Ocean	Midnight	Grape
Farbcode	724	140	662	464	311	432	810	540
NCS Code	S 5040-R10B	S 2060-R20B	S 1080-R	S 0580-Y70R	S 5030-G10Y	S 3040-B	S 7020-R70B	S 5040-R40B

Diese NCS-Codes stellen die bestmögliche visuelle Übereinstimmung dar und sind durch den Einsatz von Mischfasern möglicherweise nicht exakt.

**ARCHISONIC®**

## Farben

Erleben Sie unser ARCHISONIC® Filzmaterial mit einer atemberaubenden Auswahl von 32 Farben aus 8 verschiedenen Familien, die von Colour Hive in London sorgfältig zusammengestellt wurden. Kombinieren Sie mühelos Farben, immer harmonisch, ganz nach Ihren Vorlieben. Entdecken Sie mehr in unserer Materialbroschüre und bestellen Sie noch heute Ihre kostenlose Musterbox.

## Farbechtheit

Klasse 6

ISO 105-B02:A1

## kostenlose Musterbox bestellen



# ARCHISONIC® Felt

## Spezifikation des Materials

<b>Produktname</b>	Archisonic® Felt	
<b>Zusammensetzung</b>	100% PET (60% zertifizierter Recyclingmaterial)	
<b>Dicke<sup>1</sup></b>	12mm (0.47")	24mm (0.94")
<b>Max. Größe</b>	1200x2800mm (47"x110")	1800x2400mm (70"x94")
<b>Akustik<sup>2</sup></b>	<b>ASTM:</b> NRC=0.6 <b>ISO:</b> αw=0.65	<b>ASTM:</b> NRC=0.9 <b>ISO:</b> αw=0.95
<b>Gewicht<sup>1</sup></b>	2400 g/m <sup>2</sup> (0.49 lbs/ sqft)	4000 g/m <sup>2</sup> (0.82 lbs/sqft)
<b>Farbechtheit</b>	<b>Klasse 6</b> ISO 105-B02:A1	
<b>Farbe</b>	<b>32 Farben</b> (siehe Archisonic® Felt Farbseite für weitere Informationen)	
<b>Wartung</b>	Für die tägliche Reinigung empfehlen wir Alkohollösung (75%), z.B. Pantasept. Bei Verschmutzung durch Staub oder Flusen verwenden Sie einen Staubwedel oder einen Staubsauger. Bei starker Verschmutzung behandeln Sie das Material mit Wasserstoffperoxid.	
<b>Lieferfrist<sup>3</sup></b>	21 Tage	
<b>Brandklasse</b>	DIN EN 13501-1: <b>B-s1, d0</b>	ASTM E84 <b>Klasse A</b>
<b>VOC-Emissionen</b>	28 Tage Französische Verordnung <b>A+</b> ASTM E84 <b>Bestanden</b> Breeam® (International, UK, NL, SE, NOR) <b>Exemplary</b> CDPH (CDPH/EHLB/Standard-MethodeV1.2) <b>Bestanden</b>	
<b>Zertifizierungen</b>	Declare-Label, Cradle to Cradle, UL-Umweltproduktdeklaration, Mitglied des US Green Building Council, Ecobau erste Priority, Climmate-KIC, VOC-Emissionen im LEED EQ Credit (emissionsarme Produkte), SCS Recycled Content	

1 - alle Werte sind nominal 2 - gemessen mit 300mm Hohlraum 3 - je nach Standort und Art des Produkts



Climate-KIC is supported by the EIT, a body of the European Union

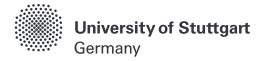


**Declare.**



# Vela Deckenpaneele

## Akustische Leistung



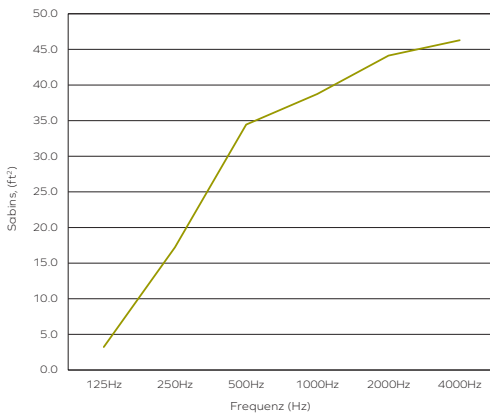
### Prüfnormen

ISO 354:2003	Akustik - Messung der Schallabsorption in einem hallenden Raum
ISO 11654:1997	Akustik - Schallabsorber zur Verwendung in Gebäuden - Bewertung der Schallabsorption
ISO 20189:2018	Akustik - Bildschirme, Möbel und einzelne Gegenstände für den Innenbereich - Bewertung der Schallabsorption und Schallreduktion von Elementen auf der Grundlage von Labormessungen
ASTM C423-17	Standardprüfverfahren für Schallabsorption und Schallabsorptionskoeffizienten nach dem Hallraumverfahren
ASTM E795-16	Standardpraktiken für die Montage von Prüfkörpern bei Schallabsorptionsprüfungen

### Akustische Testergebnisse

	$\alpha_w$	SAA	NRC
24mm Deckenpaneel 1800x2400mm <sup>1</sup>	0.75 (MH)	0.85	0.85
12mm Deckenpaneel 1200x2800mm <sup>1</sup>	0.65 (H)	0.74	0.75
24mm Deckenpaneel 1800x2400mm <sup>2</sup>	0.55 (MH)	0.72	0.70

1 - Gemessen mit 200 mm Luftspalt und offenen Kanten  
 2 - Gemessen mit 200mm Luftspalt, offenen Kanten und 18% Perforation

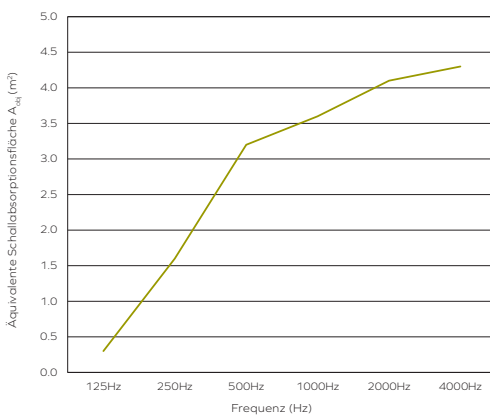


### Akustische Leistung - ASTM Sabins, ft<sup>2</sup>

Frequenz (Hz)	125	250	500	1000	2000	4000
24mm Vela (Satz mit 4 Tafeln)	3.23	17.22	34.44	38.75	44.13	46.28

Das Diagramm stellt die Sabins (ft<sup>2</sup>) in den Mittenfrequenzen des dritten Oktavbandes dar. Bei der Messung wurde rosa Rauschen als Anregungssignal in einem schallharten Raum.

● 24mm Vela (Satz mit 4 Tafeln)



### Akustische Leistung - ISO A<sub>obj</sub>, m<sup>2</sup>

Frequenz (Hz)	125	250	500	1000	2000	4000
24mm Vela (Satz mit 4 Tafeln)	0.30	1.60	3.20	3.60	4.10	4.30

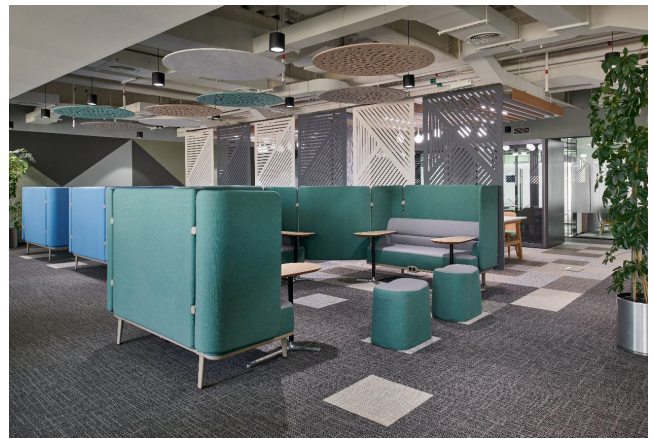
Das Diagramm stellt die äquivalente Schallabsorption pro Objekt (A<sub>obj</sub>) in den Mittenfrequenzen des dritten Oktavbandes dar. Bei der Messung wurde rosa Rauschen als Anregungssignal in einem schallharten Raum verwendet.

● 24mm Vela (Satz mit 4 Tafeln)



# Vela Deckenpaneele

## Referenz-Projekte



# Vela Deckenpaneele

## Zusätzliche Informationen

### Online-Ressourcen

Für alle unsere Produkte steht online eine Vielzahl von Ressourcen zur Verfügung. Bitte besuchen Sie die jeweilige Produktseite für weitere Informationen.



CAD-Dateien



Datenblätter und  
Installationsanleitung



Farbfamilien



Videoanleitungen



Zugehörige  
Produktspezifikationen.

### Bestellvorgang

Unser erfahrenes Team von Projektberatern wird Sie während des gesamten Auftragsprozesses begleiten und unterstützen. Die meisten unserer Aufträge werden innerhalb von nur 21 Tagen<sup>1</sup> nach Ihrem ersten Kontakt ausgeführt, damit Sie sich auf das konzentrieren können, was Ihnen wirklich wichtig ist.



Kontaktieren  
Sie uns

Angebot<sup>1</sup>  
48h



Bestätigung der  
Bestellung

Produktion<sup>1</sup>  
14-21 Tage



Versandt

Transit  
standortbezogen



Lieferung

### Kontakt

Sind Sie bereit, etwas zu bewirken? Wir sind nur eine E-Mail oder einen Anruf entfernt, um Ihr Projekt zu besprechen und alle Fragen zu beantworten.



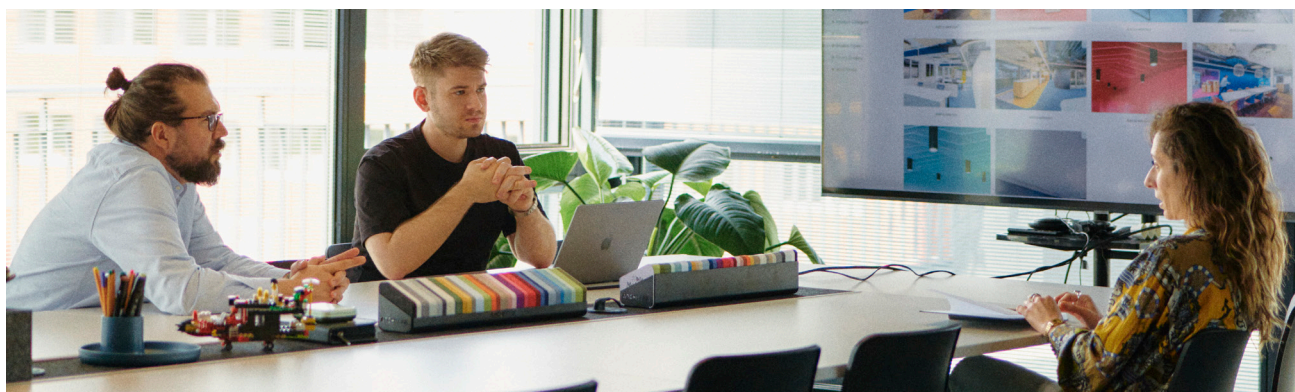
+41 41 566 55 55



connect@impactacoustic.com



Online-Formular



1 - Angebots- und Produktionszeiten können variieren.

**#We  
Make An  
Impact**

[connect@impactacoustic.com](mailto:connect@impactacoustic.com) | [www.impactacoustic.com](http://www.impactacoustic.com)