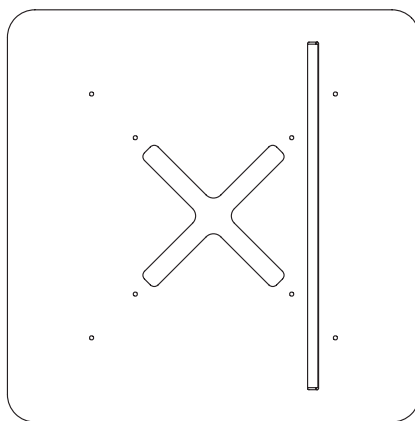
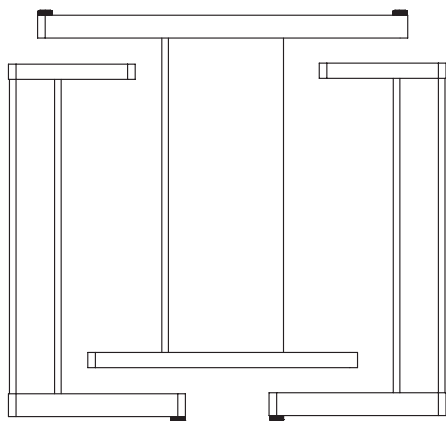
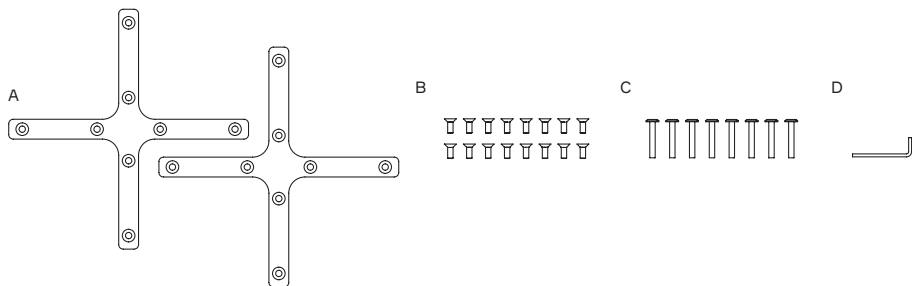


Quatrefoil Table 68x68

Monteringsvejledning

Komponenter

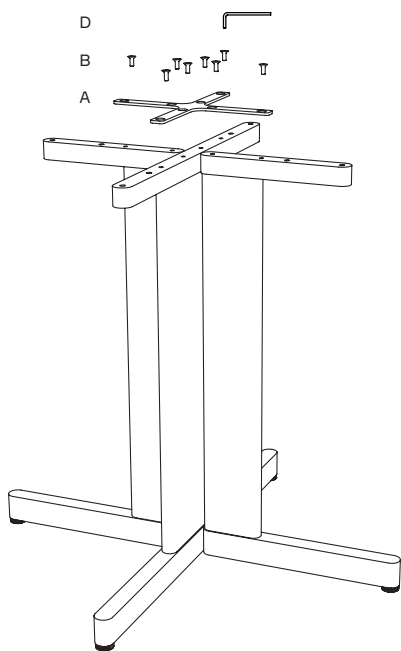
Anbring komponenterne på et klæde for at undgå skrammer på gulv og på produktet.



Video-vejledning

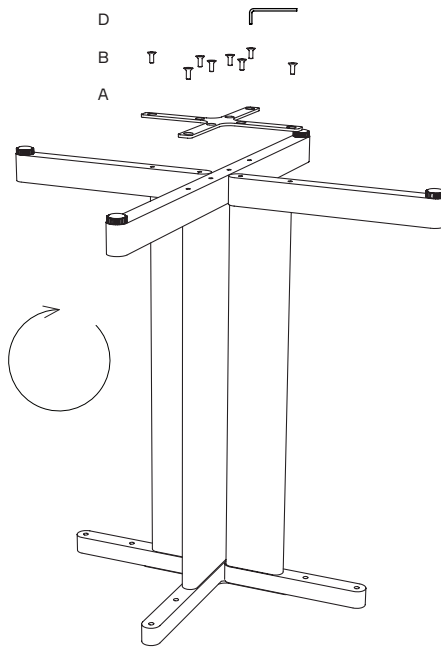
Trin 1

Anbring de tre ben ved siden af hinanden som vist. Monter beslaget (A.) ved brug af 8 af de korte skruer (B.) og unbrakonøglen (D.). Stram ikke skrueerne for hårdt.



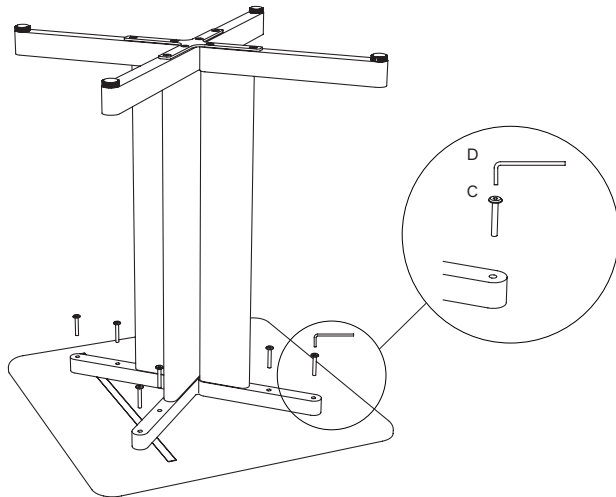
Trin 2

Vend forsigtigt basen rundt uden, at skille de tre ben fra hinanden. Monter beslaget (A.) ved brug af 8 af de korte skruer (B.) og unbrakonøglen (D.). Stram ikke skrueerne for hårdt.



Trin 3

Placer den samlede base på bordpladen og monter de 8 lange skruer (C.).



Trin 4

Vend bordet rundt ved hjælp af to personer. Nu er produktet er samlet. Du kan nu justere stilleskruerne for at stabilisere produktet. Bemærk, at alle skruer muligvis skal strammes efter et par uger.

