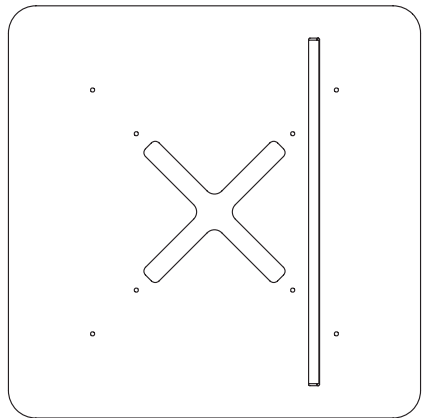
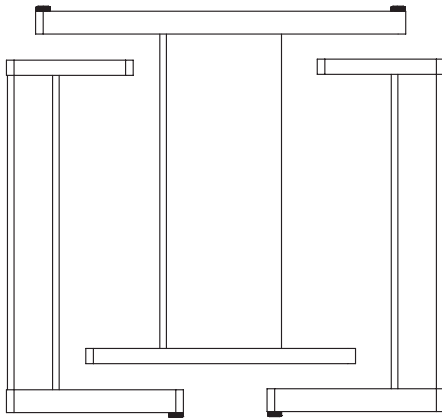
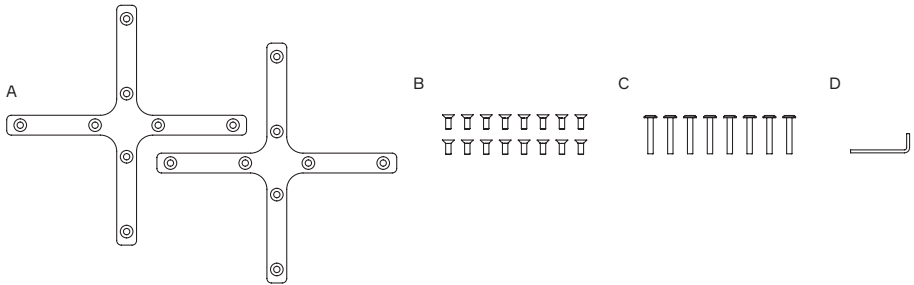


Quatrefoil Table 68x68

Aufbauanleitung

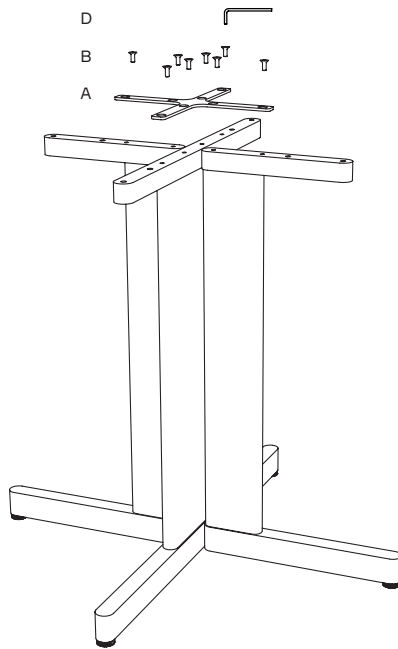
Bauteile

Legen Sie die Bauteile auf eine Decke, um Kratzer auf dem Boden und dem Kleiderständer zu vermeiden.



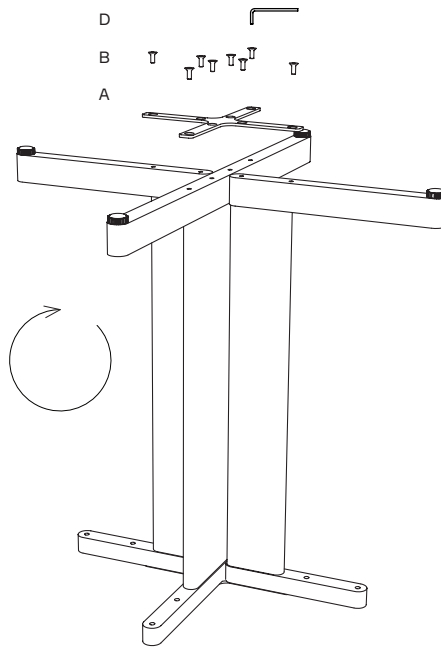
Schritt 1

Platzieren Sie die drei Beinkomponenten wie abgebildet nahe beieinander. Montieren Sie die Halterung (A) mit 8 der kurzen Schrauben (B) und dem Inbusschlüssel (D). Ziehen Sie die Schrauben nicht zu fest an.



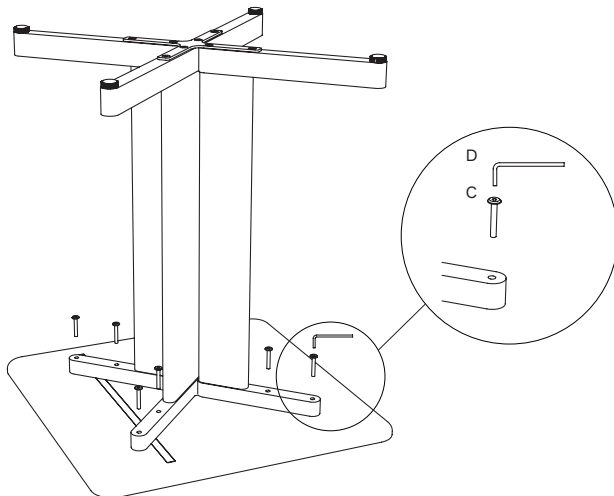
Schritt 2

Drehen Sie die Basis vorsichtig um und halten Sie die drei Komponenten zusammen. Montieren Sie die Halterung (A) mit 8 der kurzen Schrauben (C) und dem Inbusschlüssel (D). Ziehen Sie die Schrauben nicht zu fest an.



Schritt 3

Platzieren Sie den zusammengebauten Sockel auf der Tischplatte und montieren Sie die sechs langen Schrauben (C).



Schritt 4

Drehen Sie den Tisch mit Hilfe von zwei Personen um und schon ist das Produkt zusammengebaut. Sie können nun die Gleiter anpassen, um das Produkt zu stabilisieren. Bitte beachten Sie, dass alle Schrauben möglicherweise nach einigen Wochen nachgezogen werden müssen.

