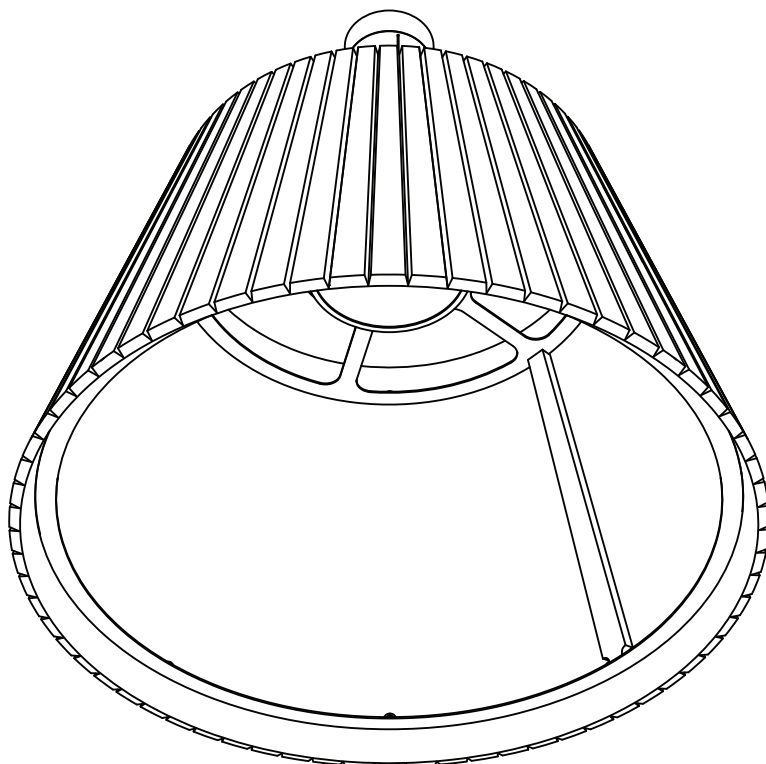


Datenblatt

# SPARK

## Acoustic Lighting

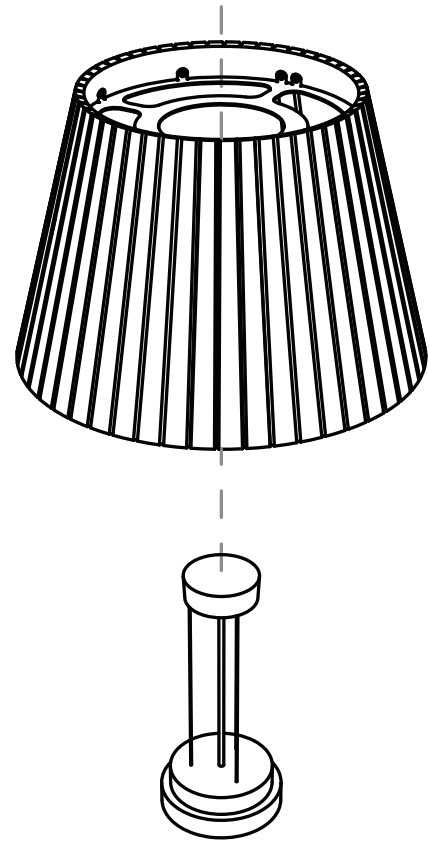


# SPARK

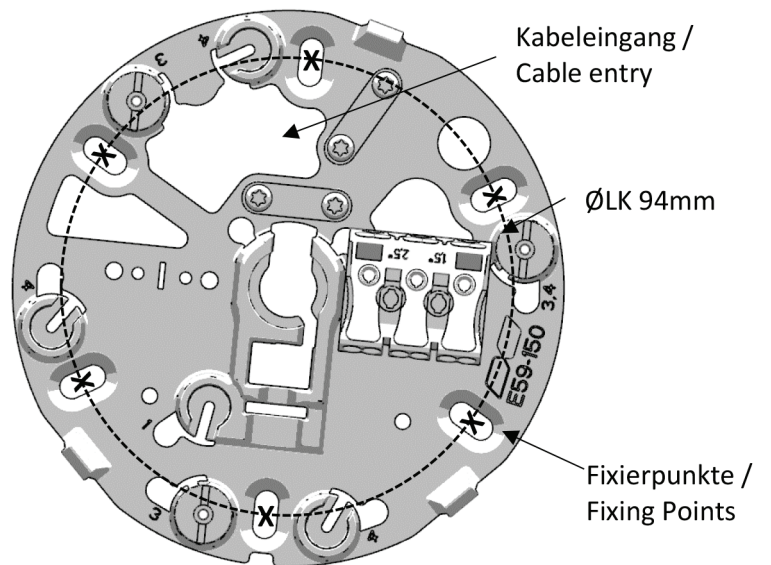
Montageanleitung

1. Für die Spark 1200 und Spark 1600 Montage diesen Schritt überspringen.

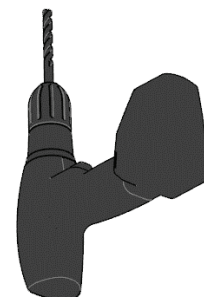
Fahre den Baldachin und den Leuchtenkörper wie abgebildet durch den Leuchtschirm.



2. Markiere die Löcher für die Schrauben an der Decke.



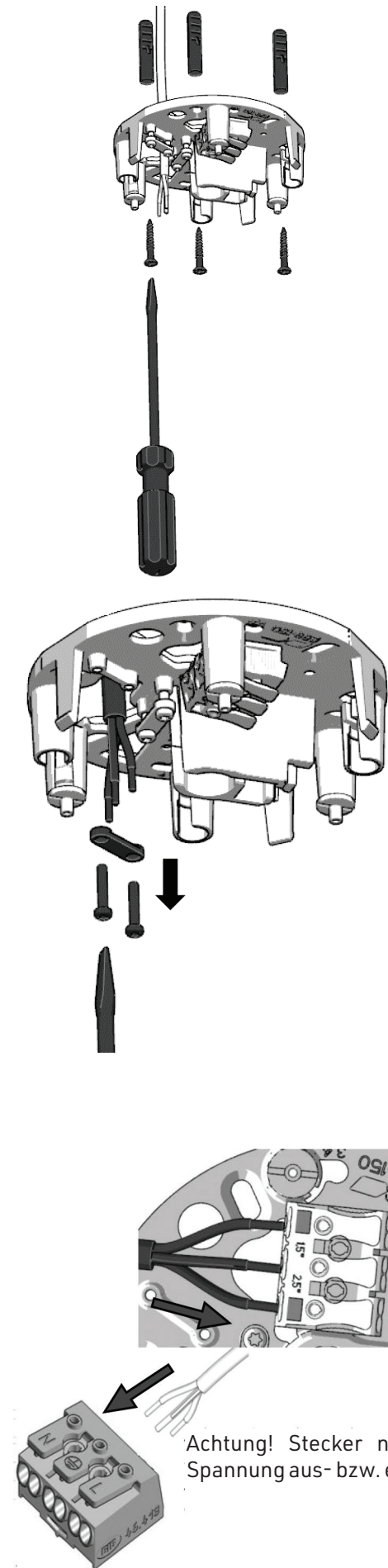
3. Bohre die angezeichneten Löcher.



4.  
Zieh das Kabel durch die Grundplatte und Schraube diese an die Decke.

5.  
Löse die Zugentlastung.

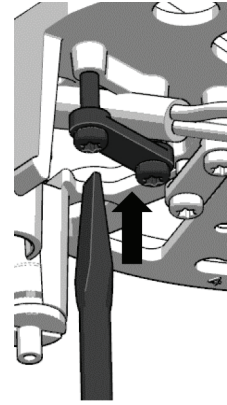
6.  
Fixiere die drei Adern an der korrekten Stelle in der Kabelklemme.



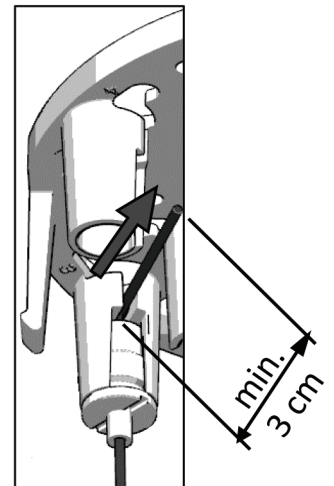
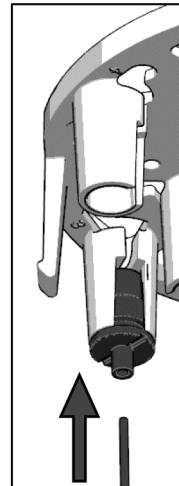
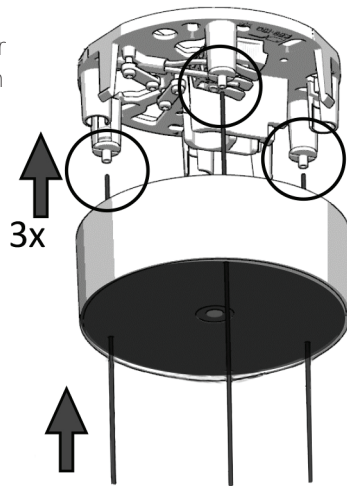
# SPARK

Montageanleitung

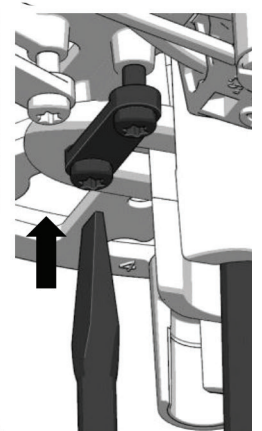
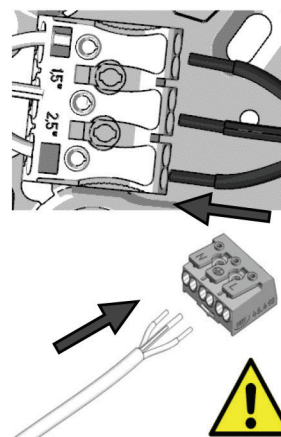
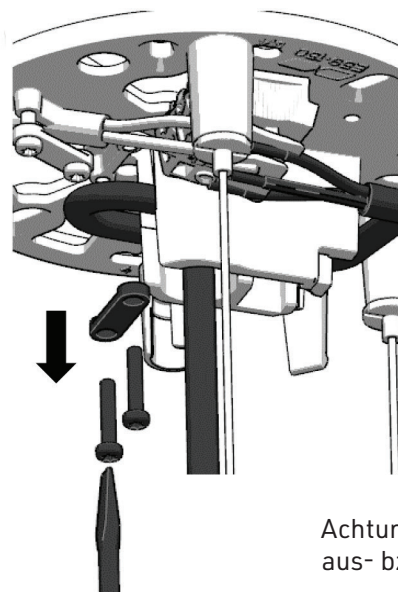
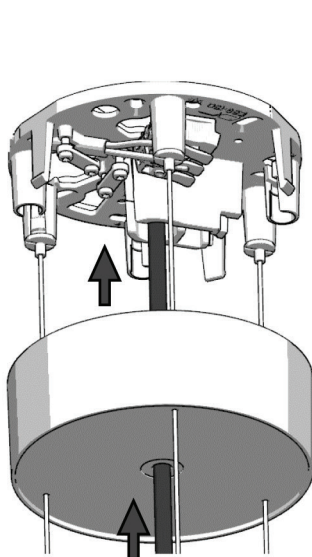
7.  
Fixiere das Kabel mit der Zugentlastung.



8.  
Fahre die drei Drahtseile in die Gripper ein und lasse diese mindesten 3 cm vorstehen.

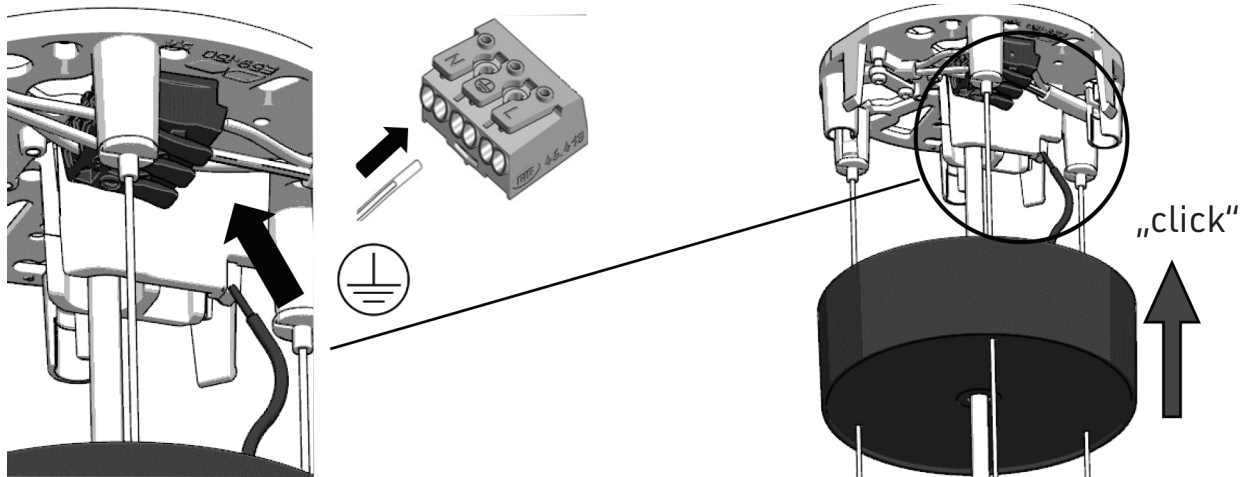


9.  
Fahre das Kabel der Leuchte wie abgebildet ein, stecke die Adern an der richtigen Stelle in die Kabelklemme ein und fixiere das Kabel mit der Zugentlastung.

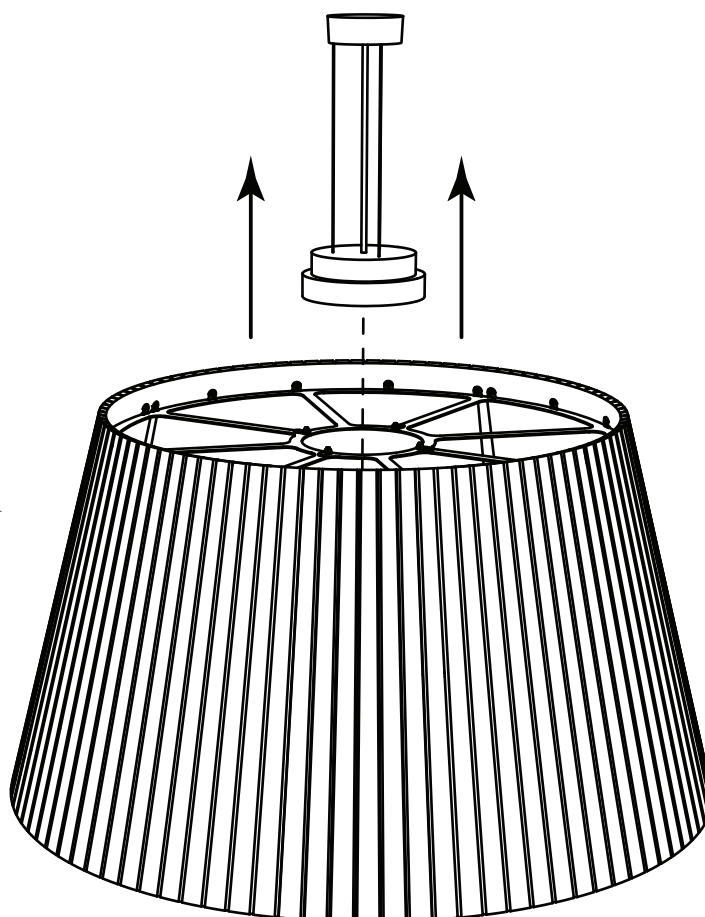


Achtung! Stecker nicht unter Spannung aus- bzw. einstecken

10. Stecke die Erdungsader in die Kabelklemme ein und Raste die Abdeckung des Baldachins ein.

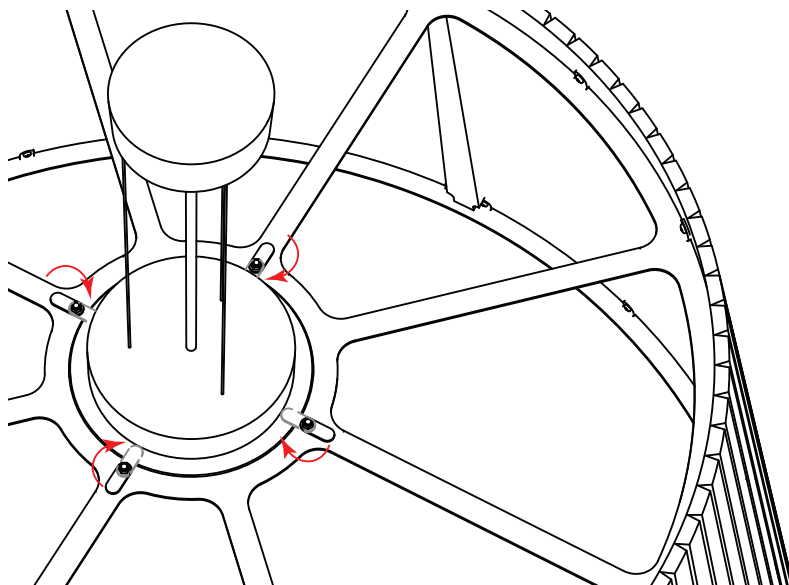


11. Dieser Schritt ist nur für die Spark 1200 und Spark 1600 notwendig.  
Füge den Leuchtschirm mit dem Leuchtenkörper zusammen.



## 12. Dieser Schritt ist nur für die Spark 1200 und Spark 1600 notwendig.

Drehe alle Arretierungen, damit diese in Richtung Zentrum zeigen und auf dem Leuchtenkörper aufliegen. Ziehe die Muttern mit einem Anzugsdrehmoment von 5 Nm an.



Montage und Inbetriebnahme nur durch autorisiertes Fachpersonal.

Änderungen oder Instandsetzungen an Leuchten oder Leuchtenkomponenten nur mit schriftlicher Einwilligung von Impact Acoustic AG.

Die Lichtquelle dieser Leuchte darf nur vom Hersteller oder einem von ihm beauftragten Servicetechniker oder einer vergleichbar qualifizierten Person ersetzt werden.

Strom vor dem Arbeiten abschalten.

Netzanschluss nur über eingebaute bzw. beiliegende Klemmen.

Leuchten und Leuchtmittel dürfen nicht über den Hausmüll entsorgt werden, sondern müssen dem lokal vorgegebenen Recyclingprozess zugeführt werden.