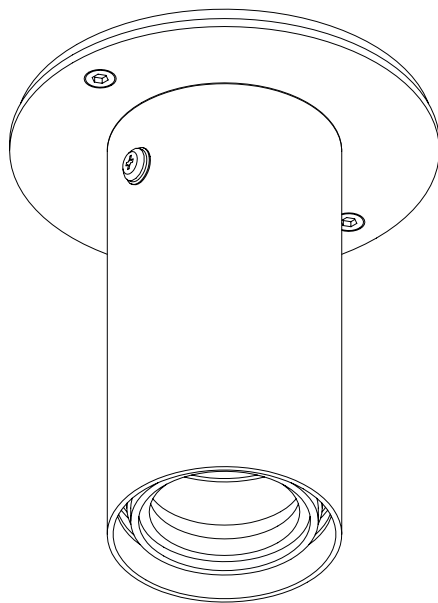


**BUSTER+PUNCH**  
LONDON

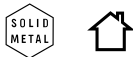
**EXHAUST SURFACE MOUNT  
DOWNLIGHT / CROSS**  
**INSTALLATION MANUAL US**  
MANUEL D'UTILISATION É.-U.  
MANUAL DE INSTRUCCIONES (EE. UU.)



**110-120VAC / 60Hz**  
**MAX 9W LED, GU10 BULB**

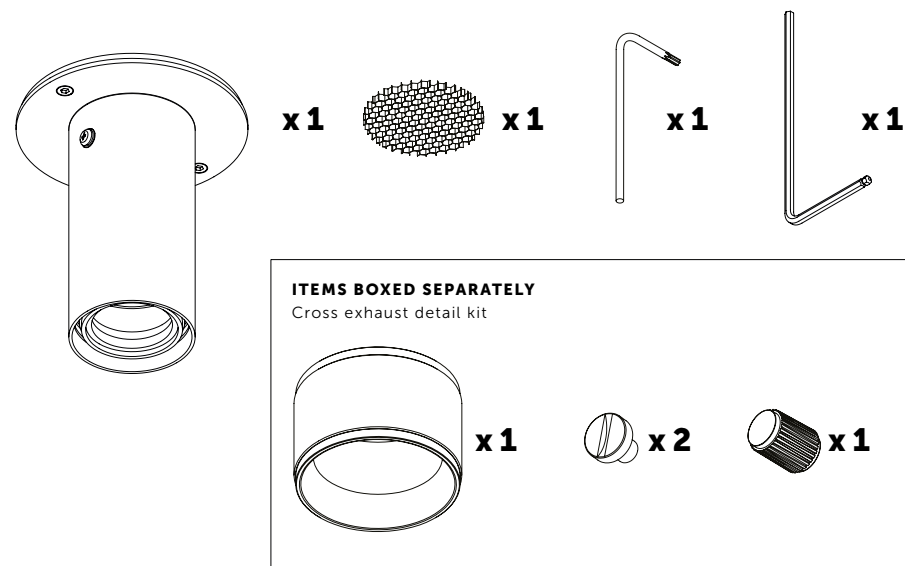
110-120VAC / 60Hz  
MAX 9W LED, AMPOULE GU10

110 -120 VAC /60 Hz  
MÁX. 9W LED, BOMBILLA GU10



**BUSTERANDPUNCH.COM**  
L0133

**CONTENTS**



**1**



**DANGER – RISK OF SHOCK –  
DISCONNECT POWER BEFORE  
INSTALLATION**

**DANGER – RISQUE DE CHOC –  
COUPER  
L'ALIMENTATION AVANT  
L'INSTALLATION**

**PRECAUCION – RIESGO  
DE CHOQUE ELECTRICO –  
DESCONECTE LA CORRIENTE  
ANTES DE LA INSTALACIÓN**



EN

## SAFETY & INSTALLATION

These instructions are provided for your safety. It is vitally important that they are read in their entirety before commencing installation of your fitting.

1. Consult a qualified electrician as to the installation of the fitting. Install in accordance with current wiring regulations.
2. Ensure that the electricity supply is OFF. Disconnect the electrical supply at the service box.
3. If removing an existing fitting first, note all wiring connections: record which of the house wires is connected to the live, neutral & ground terminals.
4. Carefully identify where the supply cable is (and check there are no other cables/pipes in the area) to avoid damage to connected wiring during installation.
5. Place the light in the desired position ensuring there is suitable support adjacent to the mains electrical supply.
6. Support the fitting so that no strain is applied to the wiring when making the electrical connections. If necessary, get someone to help.
7. Ensure that all electrical connections are tight, and no wires are trapped behind or within the fitting before completing the installation.
8. Fit the correct type and wattage of bulb.

## IMPORTANT SAFETY INSTRUCTIONS

**WARNING - Illuminated lamp is HOT!**

**CAUTION – Dry locations only**

**CAUTION – Risk of shock**

**CAUTION – Hot surface. Keep away from curtains and other combustible materials. Turn power off and allow to cool before replacing lamp.**

**Lamp gets HOT quickly! Do not contact when switch/plug are turned on.**

**Do not use if there is any damage to the light or cord insulation, inspect periodically.**

**CONSULT A QUALIFIED ELECTRICIAN TO ENSURE CORRECT BRANCH CIRCUIT CONDUCTOR.**

**SAVE THESE INSTRUCTIONS.**

## OTHER IMPORTANT INFORMATION

Switch off at mains before changing the light bulbs or cleaning. Never fit a bulb of greater wattage than recommended. Children should be discouraged from playing with light fittings. Dispose of old bulbs carefully. Never leave a fitting without a bulb in position (or someone can accidentally touch the contacts). Do not mount on a damp surface such as newly painted or plastered areas as this may cause discoloration of the finish. Clean with a soft dry cloth. Do not use water or abrasive materials when cleaning.

110-120VAC / 60Hz  
MAX 9W LED, GU10 BULB

FR

## SÉCURITÉ ET INSTALLATION

Ces instructions sont fournies pour votre sécurité. Il est très important que vous les lisiez dans leur intégralité avant de commencer l'installation de votre support de lampe électrique.

1. Consultez un électricien qualifié pour l'installation du support de lampe électrique. Installez le support de lampe conformément aux réglementations des installations électriques.
2. Assurez-vous que l'alimentation électrique est OFF. Dé-branchez l'alimentation électrique du boîtier de service.
3. Si vous retirez d'abord un raccord existant, notez toutes les connexions de câblage: enregistrez les fils de la maison connectés aux bornes de phase, neutre et de masse.
4. Identifiez où sont les câbles d'alimentation (et vérifiez qu'il n'y ait pas d'autres câbles/teaux dans cette zone) afin d'éviter d'endommager les fils raccordés durant l'installation.
5. Placez le luminaire dans la position souhaitée en vous assurant qu'un support approprié adjacent à l'alimentation électrique du secteur soit disponible.
6. Soutenez le support de lampe pour ne pas tirer sur les fils lorsque vous faites le raccordement électrique. Si nécessaire, demandez de l'aide.
7. Assurez-vous que les raccordements électriques sont serrés et qu'aucun fil n'est coincé derrière ou à l'intérieur du support de lampe, avant de terminer votre installation.
8. Utilisez une ampoule et une puissance adaptée.

## CONSIGNES DE SÉCURITÉ IMPORTANTES

**AVERTISSEMENT – Une lampe allumée est BRULANTE !**

**ATTENTION – Pour emplacements secs seulement**

**ATTENTION – Risque de choc**

**ATTENTION – Surface chaude. Évitez tout contact avec les rideaux ou autres matières combustibles. Éteignez et laissez refroidir l'ampoule avant de la remplacer.**

La lampe devient chaude rapidement! Ne pas contacter lorsque l'interrupteur / prise sont allumés.

N'utilisez jamais un luminaire si l'isolation ou le cordon est endommagé; inspectez-le régulièrement.

**CONSULTEZ UN ÉLECTRICIEN QUALIFIÉ AFIN DE VOUS ASSURER QU'UN CONDUCTEUR DE CIRCUIT DE DÉRIVATION APPROPRIÉ EST UTILISÉ.**

**CONSERVEZ CES INSTRUCTIONS.**

## AUTRES INFORMATIONS IMPORTANTES

Coupez l'alimentation principale avant de changer ou de nettoyer vos ampoules. N'utilisez jamais une ampoule à une puissance nominale supérieure à celle indiquée. Empêchez vos enfants de jouer avec des supports de lampe électrique. Recyclez les anciennes ampoules de façon sécuritaire. Ne laissez jamais un support de lampe électrique sans une ampoule dedans (ou quelqu'un pourrait accidentellement toucher les contacts électriques). N'installez jamais vos supports de lampe électrique sur une surface humide comme les zones nouvellement peintes ou plâtrées, car cela pourrait provoquer une décoloration du support. Nettoyez avec un chiffon doux et sec. N'utilisez jamais d'eau ou de matériaux abrasifs pour le nettoyage. Conservez ces informations pour vous y référer ultérieurement.

110V-120VAC / 60Hz  
MAX 9W LED, AMPOULE GU10

SP

## SEGURIDAD E INSTALACIÓN

Estas instrucciones se entregan por su seguridad. Es sumamente importante que las lea en su totalidad antes de instalar la unidad.

1. Consulte con un electricista cualificado si necesita información sobre la instalación de la unidad. Realice la instalación conforme al reglamento de cableado vigente.
2. Asegúrese de que el suministro eléctrico esté desconectado. Desconecte el suministro eléctrico en el cuadro de servicio.
3. Si va a retirar una unidad ya existente primero, observe todas las conexiones de los cables: anote qué cables de la casa están bajo tensión, conectados a neutro y a los terminales a tierra.
4. Identifique con cuidado dónde se encuentra el cable de alimentación (y compruebe que no haya otros cables ni conductos en la zona) para evitar dañar los cables conectados durante la instalación.
5. Coloque la luz en el lugar deseado asegurándose de que exista apoyo adecuado cerca del suministro eléctrico de la red.
6. Sujete la unidad de forma que los cables no queden tensos cuando se hagan las conexiones eléctricas. Si es necesario, pida a alguien que le ayude.
7. Asegúrese de que todas las conexiones eléctricas estén tensas y de que no han quedado cables atrapados detrás o dentro de la unidad antes de finalizar la instalación.
8. Coloque el tipo y la potencia de bombilla adecuados.

## INSTRUCCIONES DE SEGURIDAD IMPORTANTES

**ADVERTENCIA - La lámpara encendida está CALIENTE.**

**PRECAUCIÓN – Solo en lugares secos**

**PRECAUCIÓN – Riesgo de descarga**

**PRECAUCIÓN – Superficie caliente Manténgala alejada de cortinas y otros materiales combustibles. Apague la alimentación y deje que la lámpara se enfríe antes de cambiarla.**

La lámpara se CALIENTA muy rápido. No la toque cuando el interruptor/enchufe estén encendidos.

No utilice la lámpara si esta o el aislamiento del cable presentan daños; inspeccione periódicamente.

**CONSULTE CON UN ELECTRICISTA CUALIFICADO PARA ASEGURARSE DE QUE EL CIRCUITO DE DERIVACIÓN ES CORRECTO.**

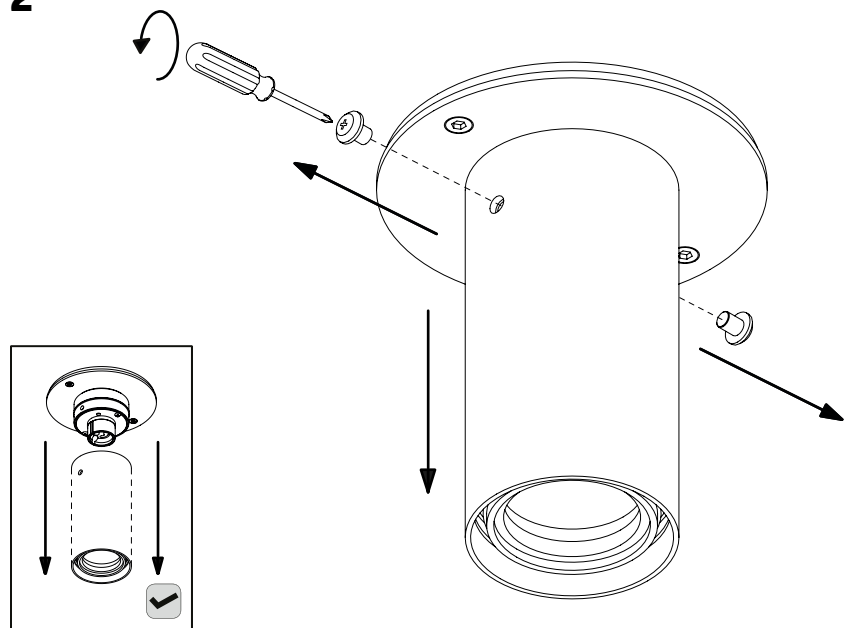
**GUARDE ESTAS INSTRUCCIONES.**

## OTRA INFORMACIÓN IMPORTANTE

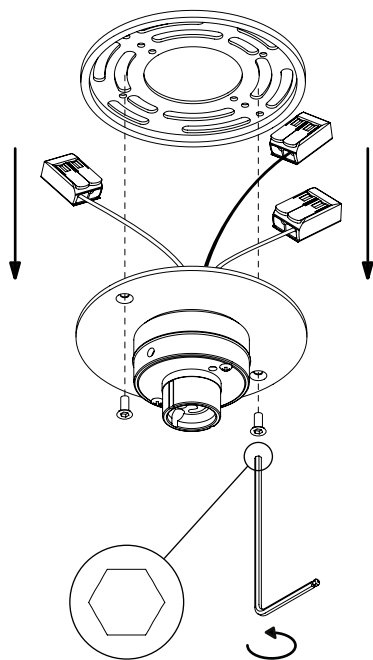
Desconecte de la red eléctrica antes de cambiar o limpiar las bombillas. No coloque nunca una bombilla de mayor potencia que la recomendada. Los niños no deben jugar con las lámparas. Deseche las bombillas viejas con cuidado. No deje nunca colocada una unidad sin bombilla (ya que alguien podría tocar los contactos accidentalmente). No monte la unidad sobre una superficie húmeda, como zonas recién pintadas o enyesadas, ya que esto podría decolorar el acabado. Limpie con un paño seco y suave. No utilice agua ni agentes abrasivos para la limpieza.

110-120 VAC/60 Hz  
MAX 9W LED, BOMBILLA GU10

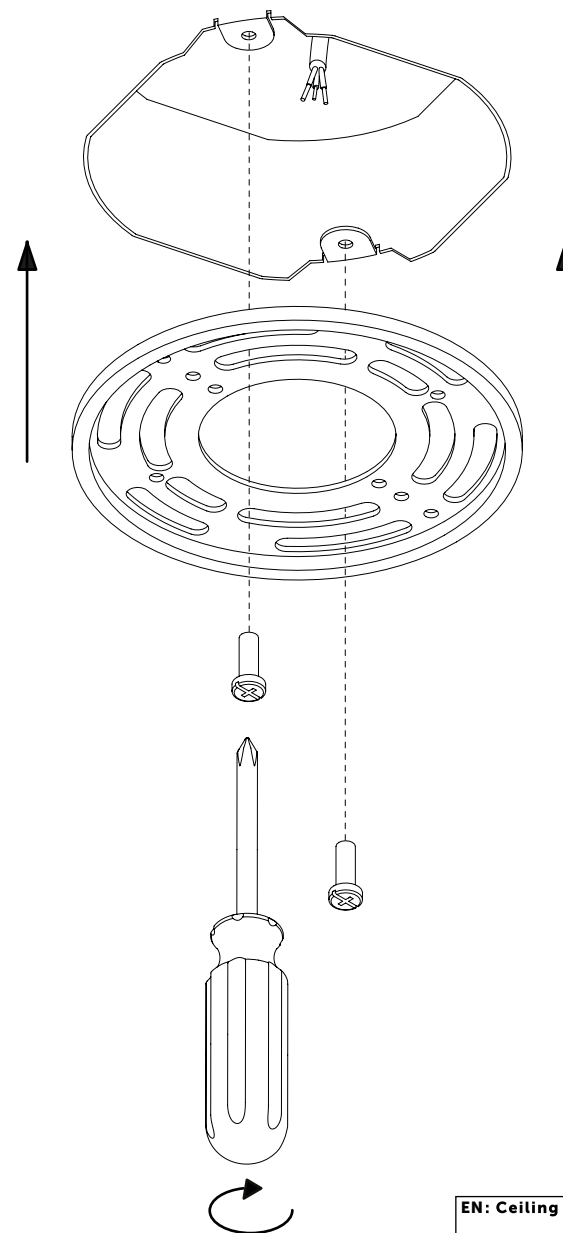
2



3



4

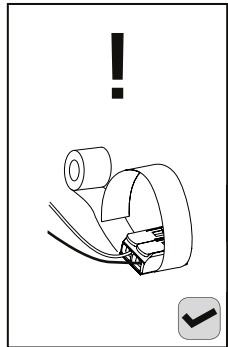
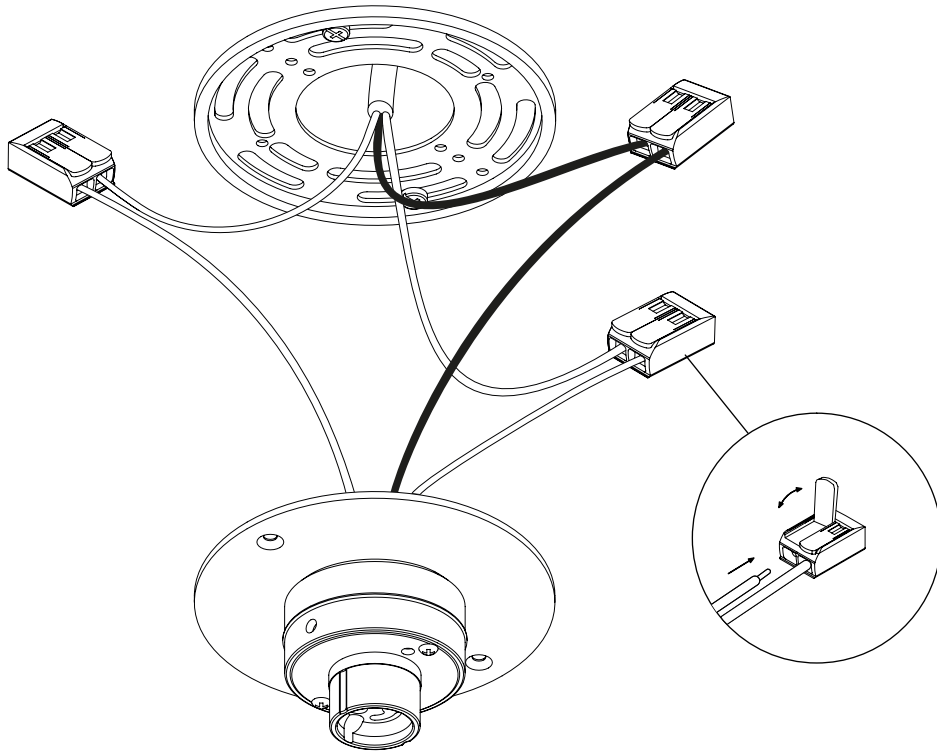


**EN: Ceiling fixings not included.**

FR: Accessoires de plafond non inclus.

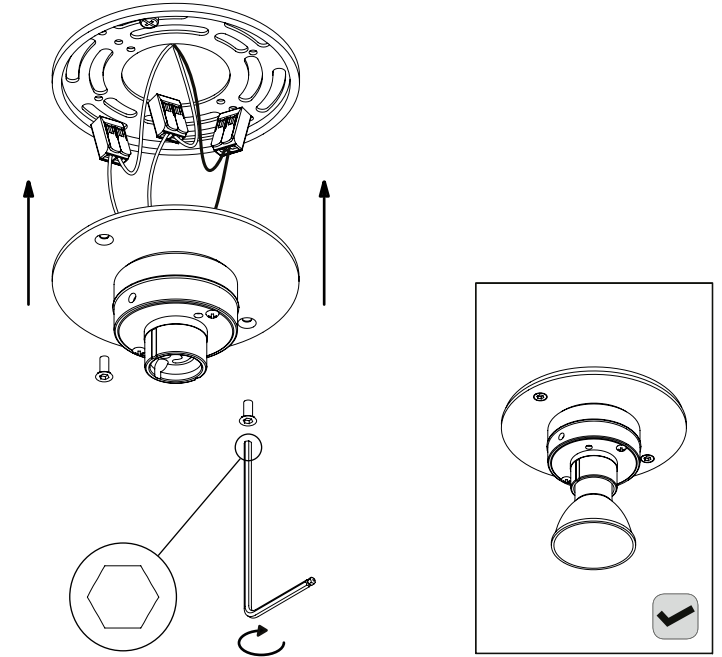
SP: Fijaciones para el techo no incluidas.

5

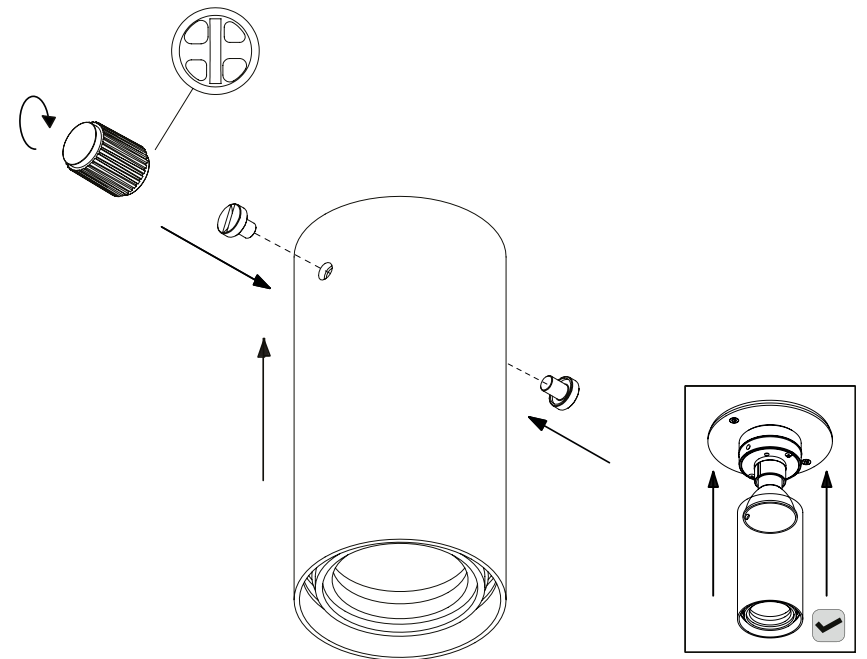


<p><b>White supply wire.</b> Fils de courant blanc. Cable de alimentación blanco.</p>		<p><b>White or identified fixture wire.</b> Fils de connecteur blanc ou identifiable. Alambre de fijación blanco.</p>
<p><b>Black supply wire.</b> Fils de courant noir. Cable de alimentación negro.</p>		<p><b>Plain or black fixture wire.</b> Fils de connecteur noir ou sans marques. Alambre liso o negro del accesorio.</p>
<p><b>Bare, or green ground wire from supply.</b> Fils vert ou neutre du courant. Cable de tierra desnudo o verde de suministro.</p>		<p><b>, or green fixture ground wire.</b> Fils vert ou neutre. Verde toma de tierra.</p>

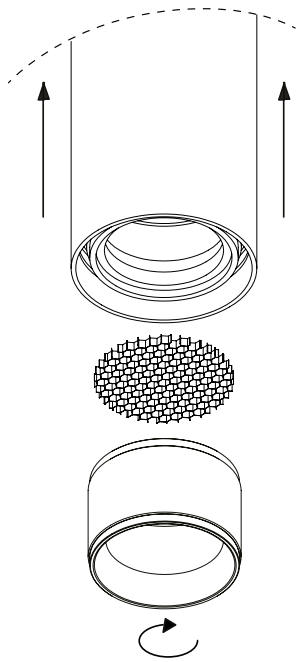
6



7



8



9



**TURN MAINS POWER BACK ON.**

METTEZ LA PUISSANCE PRINCIPALE EN  
MARCHE ENCORE.

*ENCENDER LA FUENTE DE ALI-  
MENTACIÓN DE NUEVO.*



[end. **ORDINARY** ]