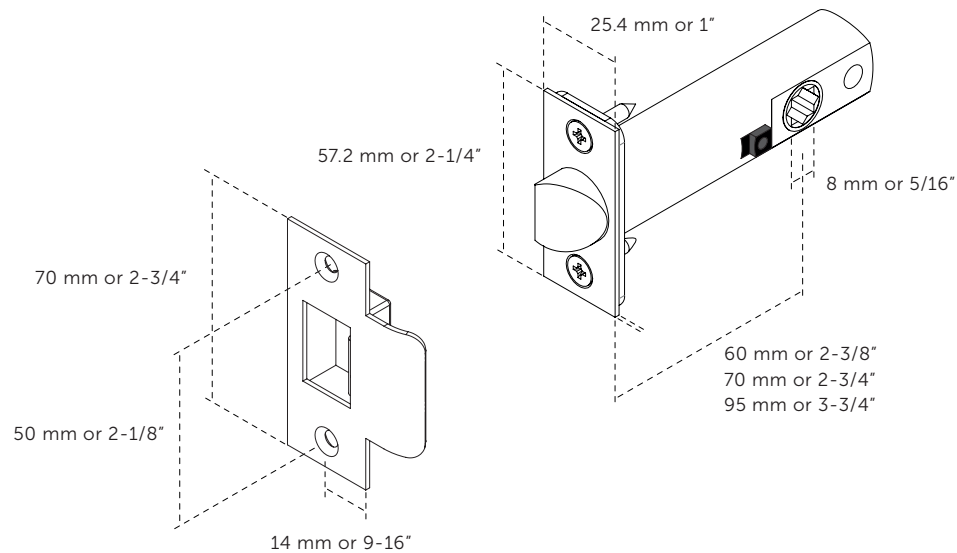


BUSTER + PUNCH

LONDON

TUBULAR LATCH / PRIVACY DOOR PREPARATION AND INSTALLATION

INSTRUCTION MANUAL US
MANUEL D'UTILISATION É.-U.
MANUAL DE INSTRUCCIONES (EE. UU.)



EN: ABOVE DIMENSIONS APPROXIMATE. USE PARTS AS TEMPLATES FOR DOOR PREPARATION.

FR: AU-DESSUS DES DIMENSIONS APPROXIMATIVES. UTILISEZ DES PIÈCES COMME MODÈLES POUR LA PRÉPARATION DE LA PORTE.

SP: LAS DIMENSIONES ANTERIORES SON APROXIMADAS. UTILICE LAS PIEZAS COMO PLANTILLAS PARA LA PREPARACIÓN DE LA PUERTA.

EN: DISCLAIMER: THIS PRODUCT IS NOT SUITABLE FOR COMMERCIAL USE.

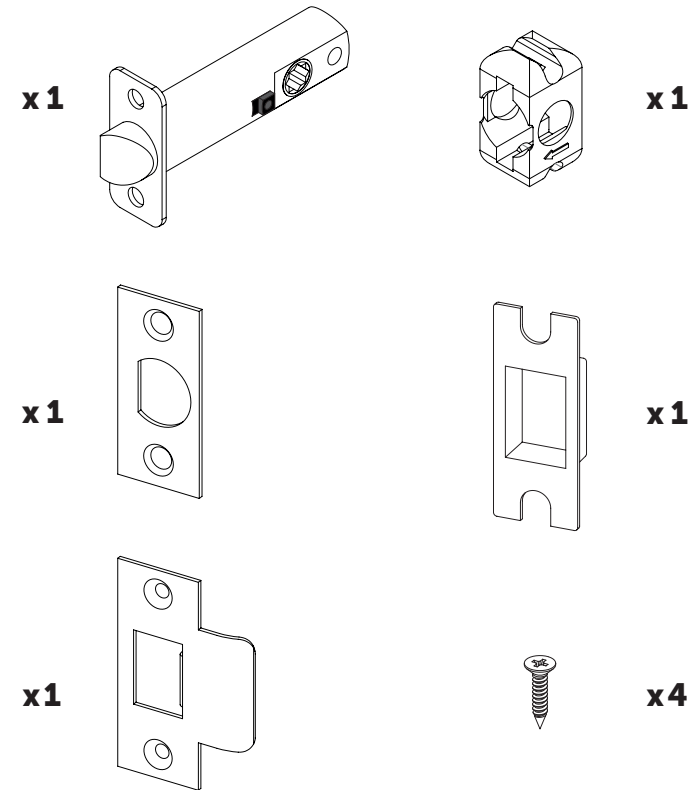
FR: AVERTISSEMENT: CE PRODUIT N'EST PAS ADAPTÉ À UNE UTILISATION COMMERCIALE.

SP: DESCARGO DE RESPONSABILIDAD: ESTE PRODUCTO NO ES ADECUADO PARA USO COMERCIAL.

BUSTERANDPUNCH.COM

L0195

CONTENTS



EN: LEVER HANDLES, FOR INSTALLATION ONTO A MINIMUM 1-3/8" DOOR.

FR: POIGNÉES À LEVIER, POUR INSTALLATION SUR UNE PORTE D'AU MOINS 1-3/8" (3,50 CM) D'ÉPAISSEUR.

SP: MANDOS DE PALANCA, PARA INSTALAR EN UNA PUERTA DE 1-3/8" COMO MÍNIMO.

EN: NOTE: INSTALLATION INSTRUCTION MANUAL APPLICABLE FOR US TUBULAR LATCHES SUPPLIED BY BUSTER + PUNCH. PRODUCT VARIATIONS COVERED BY THIS INSTRUCTION MANUAL LISTED BELOW:

FR: REMARQUE: MANUEL D'INSTRUCTIONS D'INSTALLATION APPLICABLE AUX LOQUETS TUBULAIRES AMÉRICAINS FOURNIS PAR BUSTER + PUNCH. LES VARIANTES DE PRODUITS COUVERTES PAR CE MANUEL D'INSTRUCTIONS SONT LES SUIVANTES:

SP: NOTA: EL MANUAL DE INSTRUCCIONES DE LA INSTALACIÓN SE APLICA A LOS PESTILLOS TUBULARES SUMINISTRADOS POR BUSTER + PUNCH. A CONTINUACIÓN, SE ENUMERAN LAS VARIACIONES DE PRODUCTO CUBIERTAS POR ESTE MANUAL DE INSTRUCCIONES:

US PASSAGE LATCH, REVERSIBLE, 60mm or 2 3/8" BACKSET

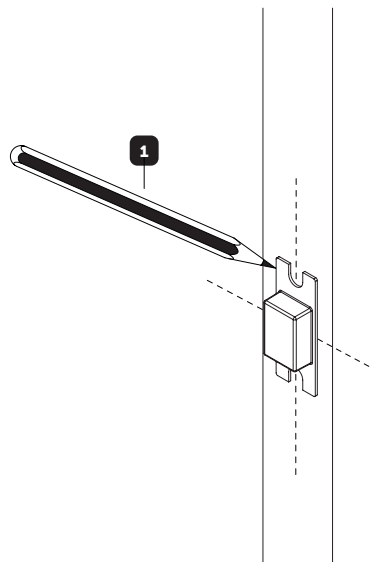
US PASSAGE LATCH, REVERSIBLE, 70mm or 2 3/4" BACKSET

US PASSAGE LATCH, REVERSIBLE, 95mm or 3 3/4" BACKSET

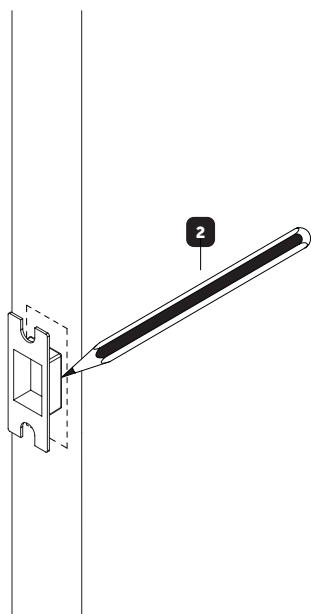
US PRIVACY LATCH, REVERSIBLE, 60mm or 2 3/8" BACKSET

US PRIVACY LATCH, REVERSIBLE, 70mm or 2 3/4" BACKSET

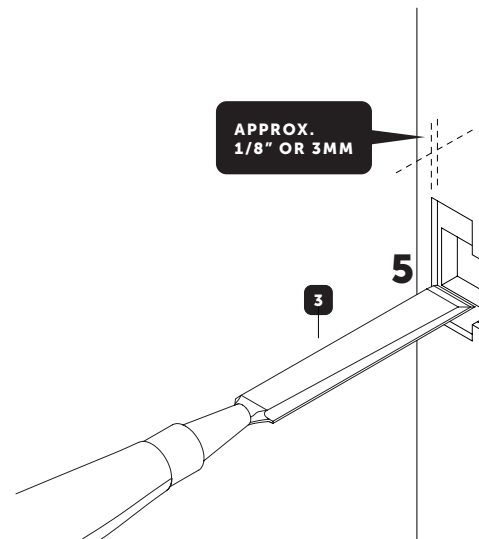
1 DOOR JAMB PREPARATION



2

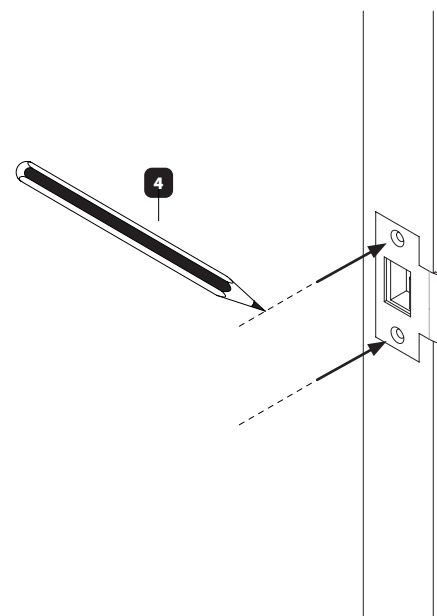


3

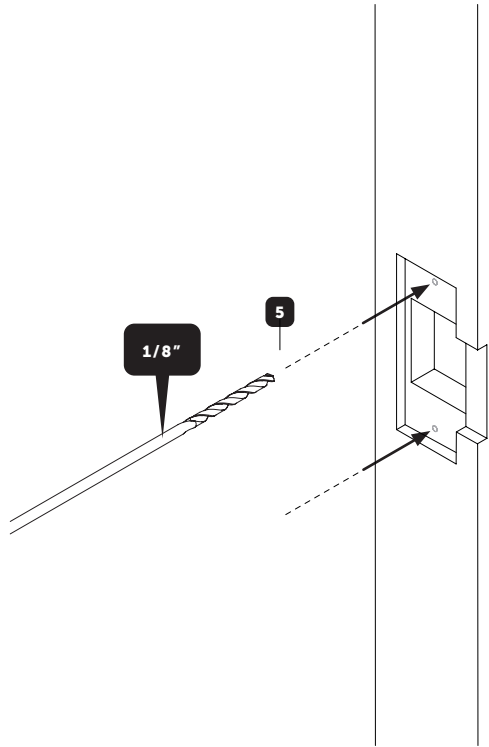


EN: CHISEL UNTIL FACE PLATE FLUSH.
FR: CISELEZ JUSQU'À CE QUE LA PLAQUE FRONTALE AFFLEURE.
SP: CINCELE HASTA QUE LA PLACA FRONTAL QUEDE AL RAS.

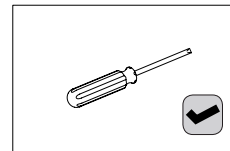
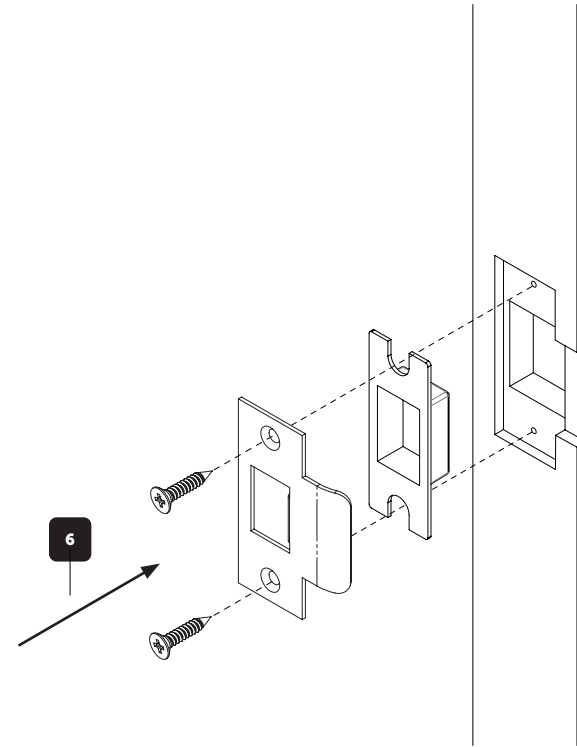
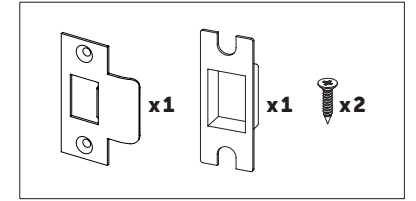
4



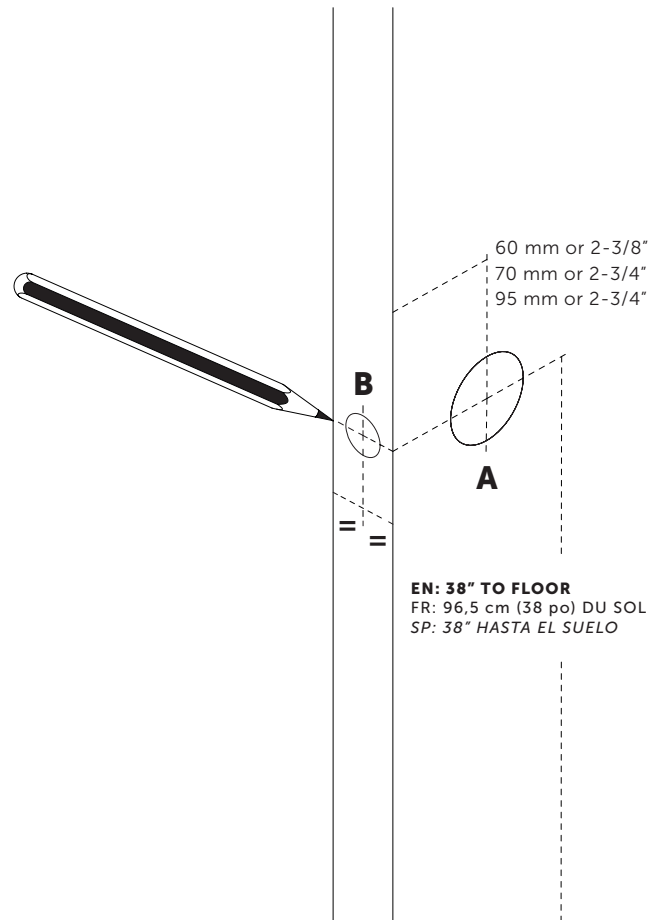
5



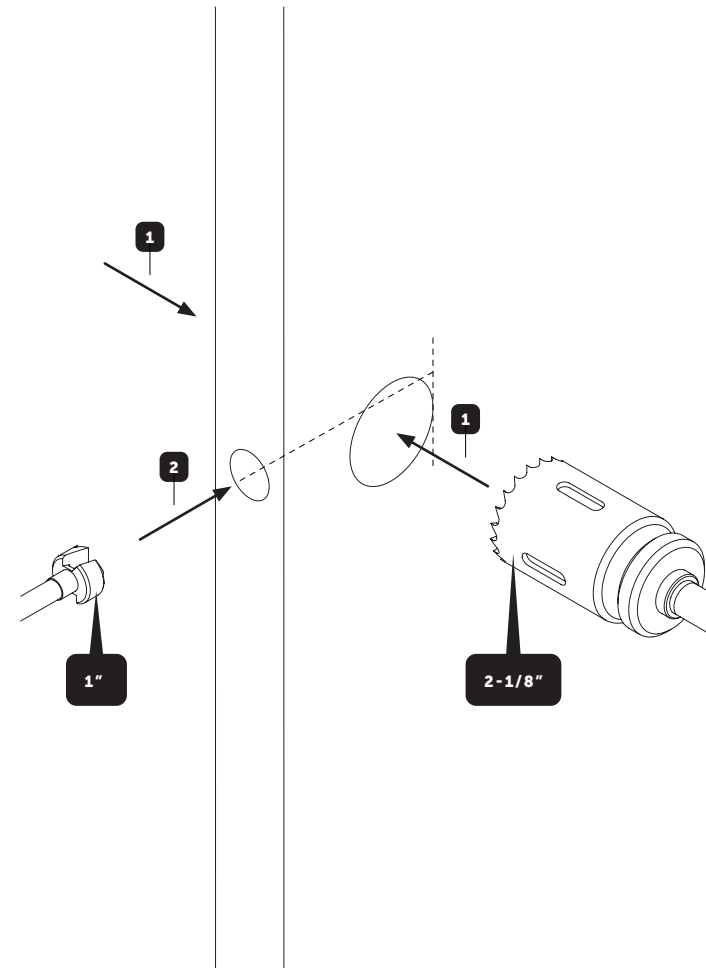
6



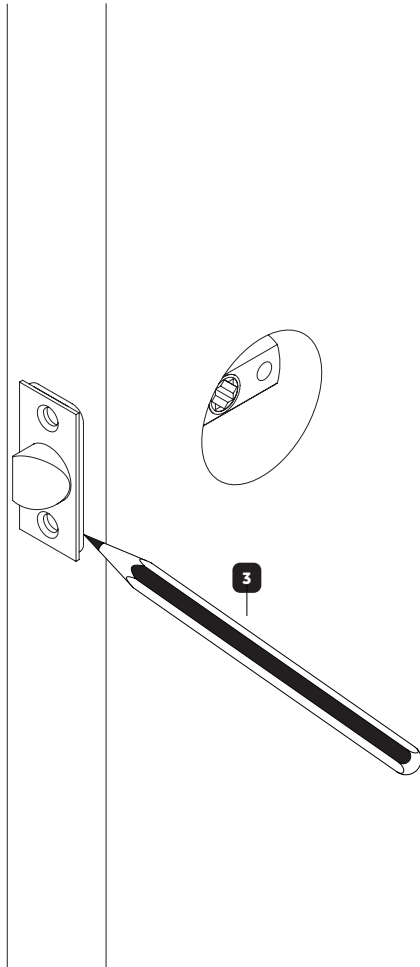
1 DOOR PREPARATION



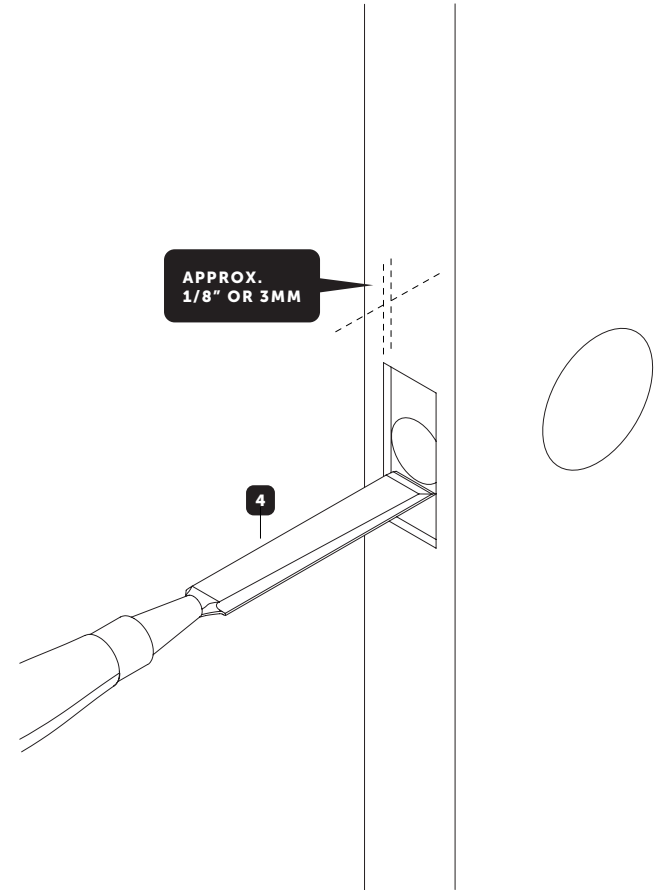
2



3

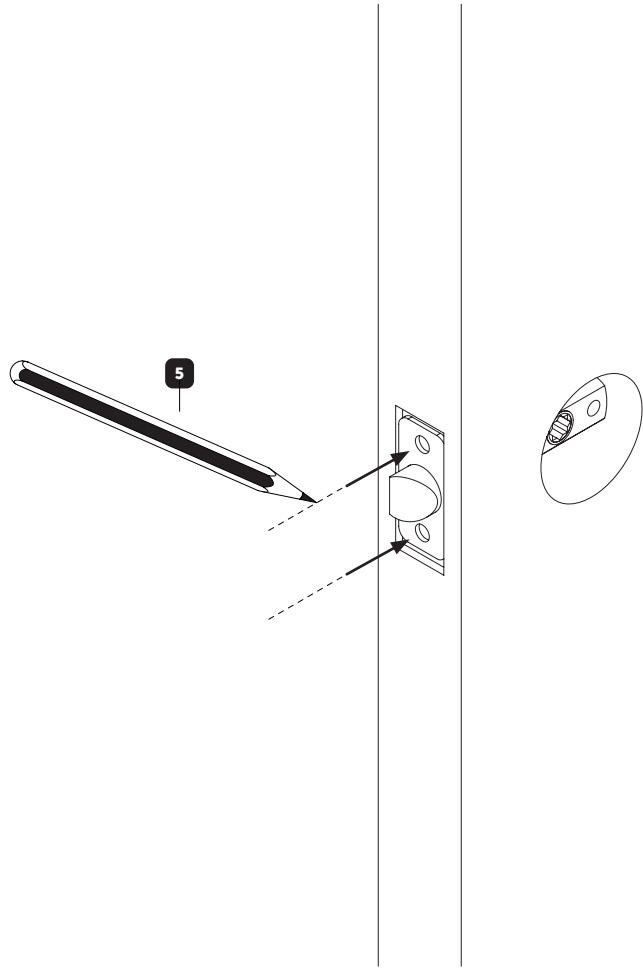


4

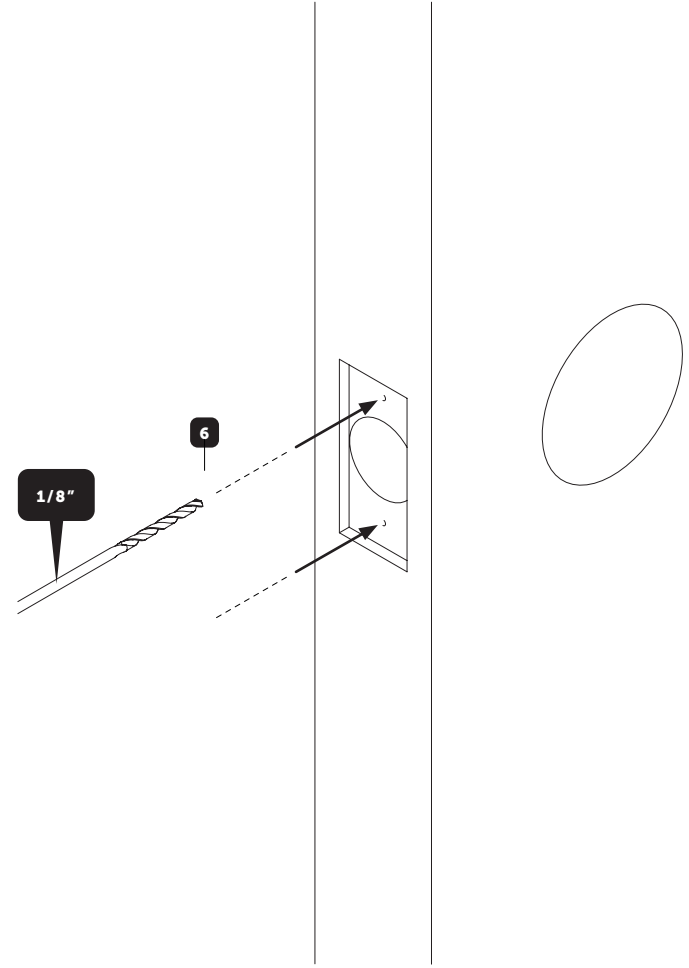


EN: CHISEL UNTIL FACE PLATE FLUSH.
FR: CISELEZ JUSQU'A CE QUE LA PLAQUE FRONTALE AFFLEURE.
SP: CINCELE HASTA QUE LA PLACA FRONTAL QUEDE AL RAS.

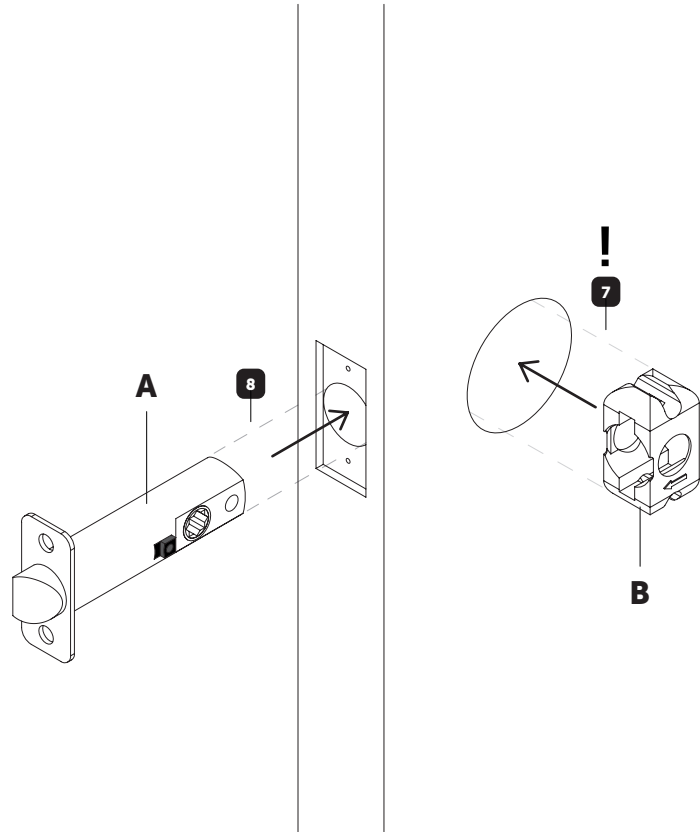
5



6



7



EN: ROTATE LATCH BODY TO ENSURE THE PRIVACY PIN IS LOCATED ON THE INSIDE OF THE DOOR.
FR: FAITES PIVOTER LE CORPS DU LOQUET POUR VOUS ASSURER QUE LA GOUPILLE DE SÉCURITÉ EST SITUÉE À L'INTÉRIEUR DE LA PORTE.
SP: GIRE EL CUERPO DEL PESTILLO PARA ASEGURARSE DE QUE EL PASADOR DE PRIVACIDAD ESTÉ UBICADO EN EL INTERIOR DE LA PUERTA.

8

